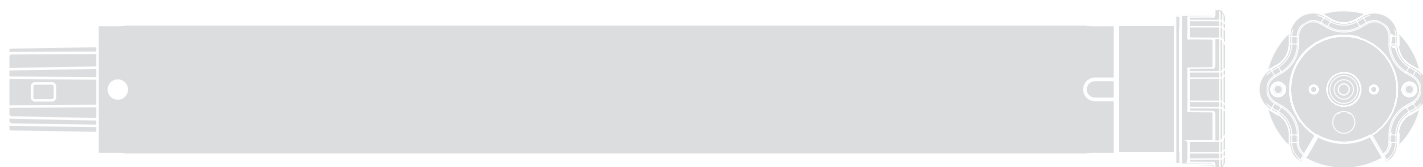


RMEKIT AXS 3017 SH

CE



Moteur tubulaire

FR - Instructions et avertissements pour l'installation et l'utilisation

EN - Instructions and warnings for installation and use

IT - Istruzioni ed avvertenze per l'installazione e l'uso

Your
Smart
Nice Home

— PHASE 1 —

1.1 - OPÉRER EN CONDITIONS DE SÉCURITÉ !

Ce manuel contient des instructions et des recommandations importantes pour la sécurité des personnes.

Une installation incorrecte peut causer de graves blessures aux personnes qui effectuent le travail et à celles qui utiliseront l'installation. Pour cette raison, au cours de l'installation, il est important de suivre attentivement toutes les instructions figurant dans cette notice.

En particulier, si c'est la première fois que vous vous apprêtez à réaliser un automatisme pour volets roulants, vous devez lire attentivement toutes les parties du manuel, en prenant tout le temps nécessaire, avant de commencer le travail.

De plus, durant la lecture, gardez à portée de la main les différents composants du kit, afin de pouvoir essayer et vérifier ce que vous êtes en train de lire (à part ce qui concerne les opérations de programmation). En cas de doutes, demander des éclaircissements au Service Assistance Nice.

Compte tenu des situations de risque qui peuvent se vérifier durant les phases d'installation et d'utilisation du produit, il faut l'installer en respectant les lois, les normes, les règlements locaux et les recommandations qui suivent.

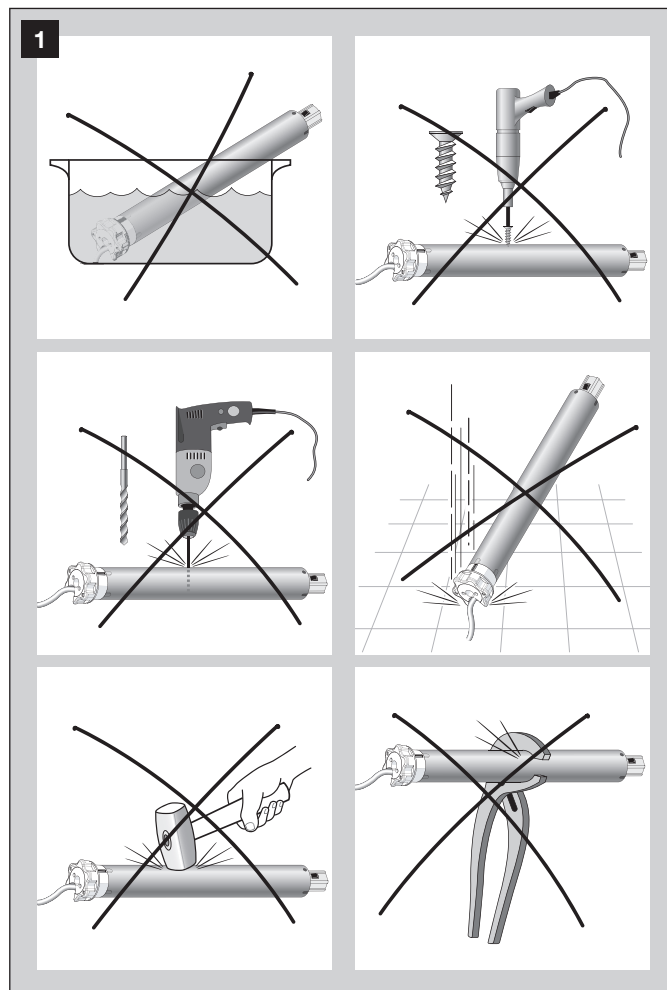
1.2 - RECOMMANDATIONS POUR L'INSTALLATION

- Avant de commencer l'installation, vérifier si ce modèle spécifique de moteur est adapté pour l'automatisation du volet (voir PHASE 3). S'il se révèle inadapté, NE PAS procéder à l'installation.
- Le moteur tubulaire peut être installé exclusivement en le montant à l'intérieur d'un tube d'enroulement en tôle métallique, de section octogonale, avec diamètre du cercle inscrit de 60 mm et une épaisseur de la tôle comprise entre 0,6 et 1 mm (voir PHASE 3). **Toute autre utilisation doit être considérée comme impropre et interdite ! Le producteur ne répond pas des dommages résultant d'une utilisation impropre du produit, différente de ce qui est prévu dans cette notice.**
- Tous les travaux relatifs à la préparation initiale, à la pose des câbles électriques, au montage des dispositifs de l'automatisme et à leur connexion électrique, **à l'exclusion du branchement de l'installation à la ligne électrique fixe**, peuvent être effectués également par du personnel qui n'est pas particulièrement qualifié, à condition de respecter scrupuleusement et dans l'ordre indiqué, toutes les instructions données dans cette notice.
- **La connexion de l'installation à la ligne électrique doit être effectuée par un électricien qualifié**, dans le respect de ces instructions (voir PHASE 5) et des normes de sécurité en vigueur dans le pays d'installation.
- Toutes les opérations d'installation ou de maintenance doivent être effectuées avec l'automatisme déconnecté de l'alimentation électrique. Si le dispositif de déconnexion n'est pas visible de l'endroit où se trouve le volet roulant, avant de commencer le travail, il faut attacher sur le dispositif de déconnexion un panneau avec les mots « ATTENTION ! MAINTENANCE EN COURS ».
- Avant de commencer les opérations d'installation, éloigner tous les câbles électriques qui ne sont pas nécessaires pour le travail ; de plus, désactiver tous les mécanismes qui ne sont pas nécessaires au fonctionnement motorisé du volet roulant.
- Si le moteur tubulaire est installé à une hauteur inférieure à 2,5 m du sol (ou d'une autre surface d'appui), il faut protéger les parties en mouvement de l'automatisme pour empêcher un facile accès. Il faut garantir dans tous les cas l'accès au moteur pour une éventuelle intervention de maintenance.
- Au cours de l'installation, traiter le moteur tubulaire avec précaution en évitant les écrasements, les chocs, les chutes ou le contact avec des liquides de n'importe quelle nature (fig. 1). Ne pas percer ni appliquer de vis tout le long du tube qui contient le moteur. Ne pas mettre le moteur tubulaire à proximité de fortes sources de chaleur ni l'exposer à des flammes. Toutes ces actions peuvent l'endommager et causer des problèmes de fonctionnement ou des situations de danger. Si cela se produit, suspendre immédiatement l'installation et s'adresser au Service d'assistance technique.
- Durant l'installation, il ne faut appliquer aucune vis sur la partie de tube d'enroulement occupée à l'intérieur par le moteur tubulaire. Ces vis pourraient endommager le moteur.

- Le câble d'alimentation de l'appareil ne peut pas être remplacé. Si le câble est endommagé, l'appareil doit être mis au rebut.
- Le câble d'alimentation du moteur est en PVC et spécialement conçu pour un usage en intérieur. En cas d'usage à l'extérieur, protéger le câble sur toute sa longueur en l'introduisant dans une goulotte de protection pour câbles électriques.
- Durant l'installation, manipuler avec soin le câble d'alimentation du moteur tubulaire. L'endommagement du câble peut représenter une source de danger.
- Durant l'installation ou la programmation du moteur tubulaire, maintenir les personnes à distance du volet roulant quand il est en mouvement.

1.3 - RECOMMANDATIONS POUR L'UTILISATION

- Le produit n'est pas destiné à être utilisé par des personnes (enfants compris) aux capacités physiques, sensorielles ou mentales réduites, ou manquant d'expérience ou de connaissances.
- Ne pas permettre aux enfants de jouer avec les dispositifs de commande.
- Contrôler fréquemment l'automatisme pour déceler les éventuels signes d'usure, de détérioration ou de déséquilibre. Interrompre immédiatement l'utilisation si une opération de maintenance est nécessaire.
- Contrôler l'automatisme durant l'exécution du mouvement et faire en sorte que personne ne puisse s'approcher au volet roulant, jusqu'à la fin de la manœuvre.
- Ne pas commander l'automatisme si sont présentes à proximité des personnes qui effectuent des travaux tels que le nettoyage des vitres; **débrancher l'alimentation électrique avant de faire exécuter ces travaux.**
- Les matériaux d'emballage du kit doivent être mis au rebut dans le plein respect des normes locales en vigueur.
- Conserver avec soin cette notice pour faciliter les éventuelles interventions futures de programmation et de maintenance du produit.



— PHASE 2 —

2.1 - DESCRIPTION DU PRODUIT ET APPLICATION

Ce kit est composé d'un moteur tubulaire et de divers composants, tous destinés exclusivement à l'automatisation d'un volet roulant. **Toute autre utilisation est interdite ! Le constructeur ne répond pas des dommages résultant d'une utilisation impropre du produit, différente de celle prévue dans le présent manuel.**

Le moteur tubulaire est formé principalement d'une partie « moteur », d'une logique électronique intégré qui alimente le moteur et contrôle l'exécution des manœuvres.

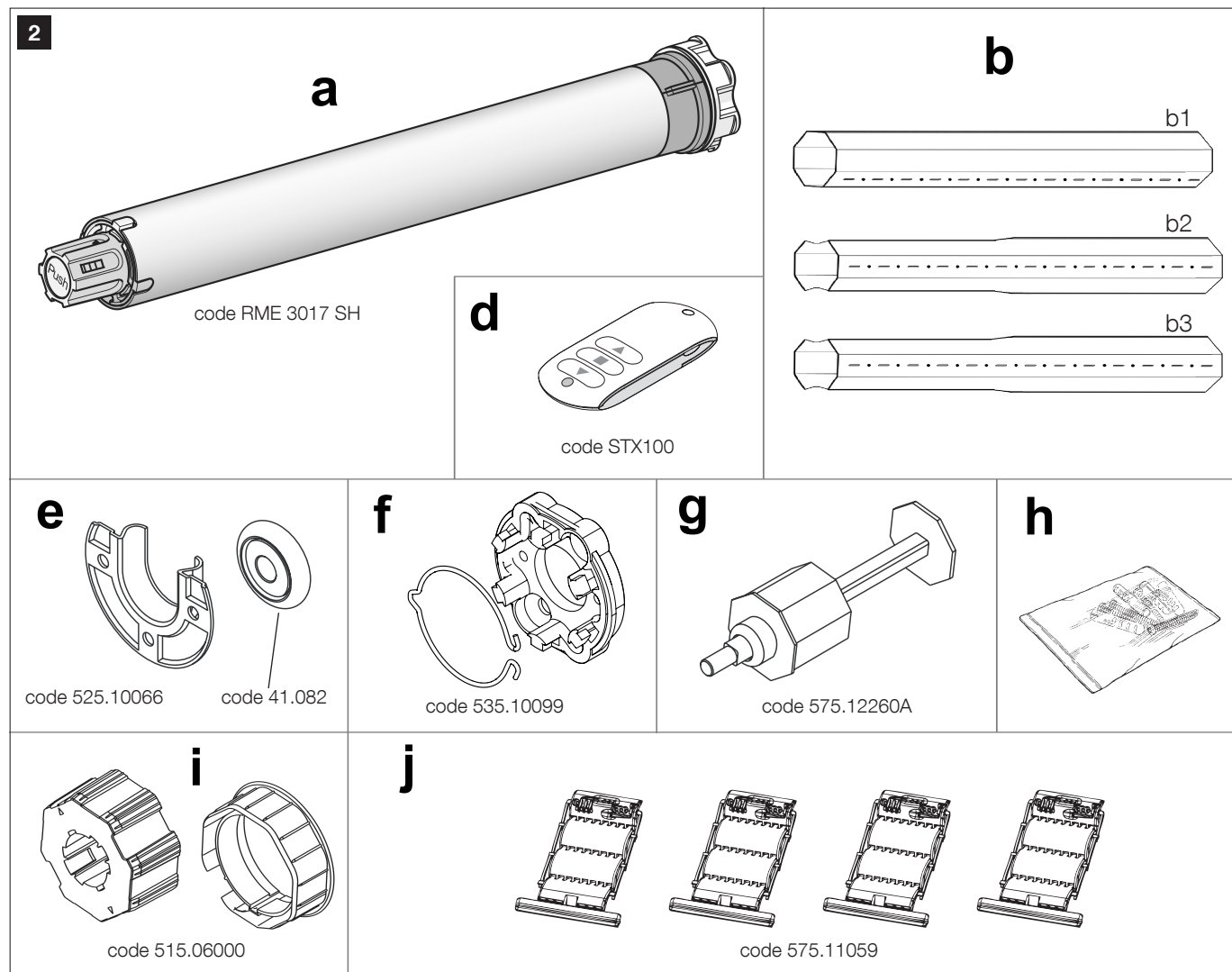
Le moteur tubulaire, grâce aux adaptateurs prévus à cet effet, s'installe en le montant à l'intérieur du tube d'enroulement et le tout se fixe à l'intérieur du caisson (qui se trouve au-dessus du volet roulant) à l'aide des composants fournis.

Le moteur dispose d'une logique de commande (intégré) avec fin de course électronique qui arrête le mouvement du volet roulant quand le moteur rejoint les positions suivantes : la position dans laquelle termine le mouvement de montée (ouverture maximum) : dans le manuel elle est appelée « **fin de course 0** » et la position dans laquelle termine le mouvement de descente (fermeture maximum) : dans le manuel elle est appelée « **fin de course 1** ». Les deux points de fin de course on mémorise dans la logique de commande avec une simple procédure de programmation. Après la programmation de fin de course, l'envoi d'une commande avec l'émetteur de commande activera le mouvement du volet roulant qui se terminera de manière automatique quand le « point de fin de course » mémorisé aura été atteint.

2.2 - COMPOSANTS PRÉSENTS DANS LE KIT

Important ! – Avant de procéder à l'installation, il faut vérifier l'intégralité des composants présents dans le kit **RMEKIT AXS 3017 SH** et se familiariser avec leurs noms. Ce kit comprend les composants suivants (**fig. 2**) :

- [a] - Moteur tubulaire (Ø 45 mm) : code **RME 3017 SH**
- [b] - Tube octogonal de 60 mm, 1 classique (**b1**) et 2 rallonges télescopiques (**b2, b3**).
- [d] - Émetteur pour commander un volet ou un groupe de volet roulant : code **STX100**.
- [e] - Roulement et son support (Ø 42 mm) : code **525.10066** et **41.082**
- [f] - Support pour fixation de la tête de moteur : code **535.10099**.
- [g] - Calotte télescopique octogonale (60 mm) : code **575.12260A**.
- [h] - Petites pièces métalliques (vis, rondelles etc.).
- [i] - Jeu d'adaptation moteur pour tube octogonal de 60 mm : code **515.06000**.
- [j] - Quatre attaches pour volet roulant : code **575.11059**.



— PHASE 3 —

3.1 - CONTRÔLES AVANT L'INSTALLATION

Important ! – Avant de procéder à l'installation, il faut vérifier si ce modèle de moteur est adapté aux caractéristiques du volet roulant à automatiser et s'il est compatible avec l'environnement de l'installation. Effectuer les vérifications suivantes :

- **01.** Définir le matériau de votre volet roulant.
- **02.** Calculer la surface du volet roulant (longueur x hauteur = m².....?)
- **03.** Vérifiez dans le **Tableau A** si le moteur est compatible avec votre volet roulant.

ATTENTION ! – Si le moteur n'est pas approprié, arrêtez l'installation et contactez le service d'Assistance Technique.

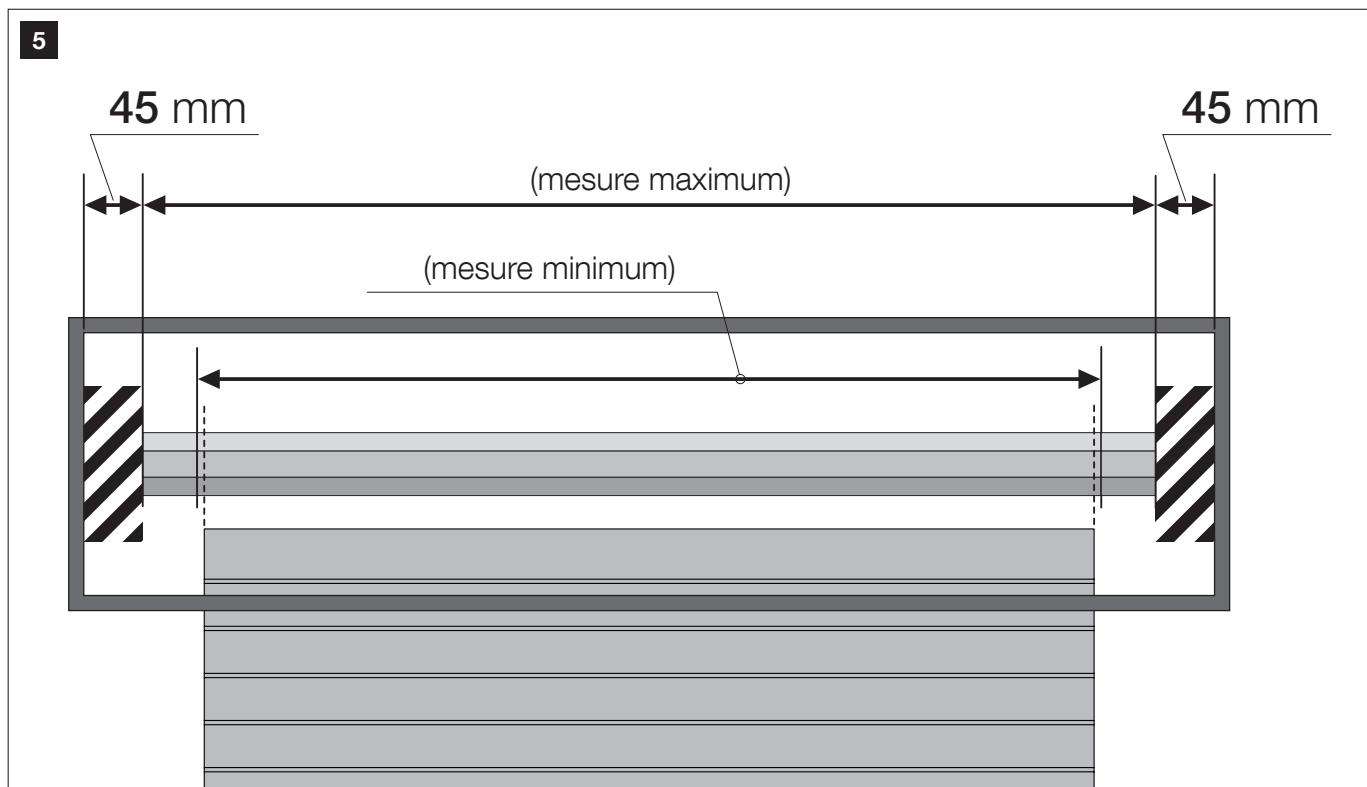
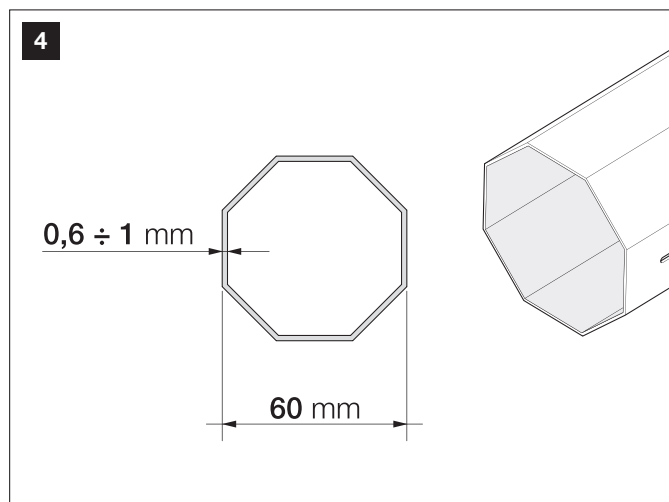
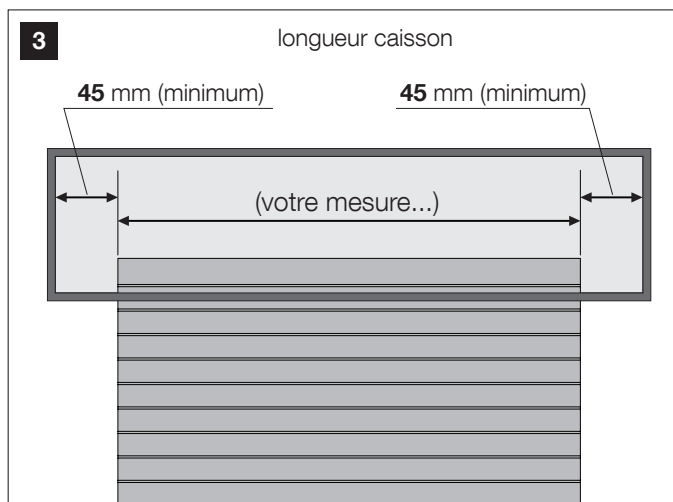
Tableau A	Max. m ² ↓			
Matériaux ↓	2,8	5	5,6	10
Bois	OK			NO !
PVC / Aluminium	OK			

3.1.1 - Avertissements

- Ce moteur tubulaire peut automatiser un volet roulant si la longueur du caisson d'enroulement (logement fermé contenant le tube d'enroulement et qui se trouve au-dessus de la fenêtre) est supérieure de 90 mm par rapport à la largeur du volet roulant (**fig. 3**).
 - Le moteur tubulaire doit être monté exclusivement à l'intérieur d'un tube d'enroulement en tôle métallique, de section octogonale (diamètre du cercle inscrit de 60 mm) et une épaisseur de la tôle comprise entre 0,6 et 1 mm (**fig. 4**).
 - La longueur du tube d'enroulement doit être calculé en faisant attention aux limites minimum et maximum suivantes conseillées :
 - la **longueur minimum** doit être si possible légèrement supérieure à la longueur du volet roulant à automatiser ;
 - la **longueur maximum** doit être égale à la longueur intérieur du caisson moins 90 mm.
- Assurer 45 mm pour chaque extrémité du tube (**fig. 5**).

Précisions relatives à la capacité de soulèvement du Kit RMEKIT AXS 3017 SH

Il faut noter que le kit RMEKIT AXS 3017 SH permet la motorisation d'un volet roulant dont le tablier pèse 55 kg maximum pour une hauteur de 2500 mm maximum. Ces capacités de soulèvement ne prennent pas en compte d'éventuels frottements excessifs.



— PHASE 4 —

4.1 - INSTALLER LES COMPOSANTS DE L'AUTO-MATISME

Les opérations d'installation décrites dans cette phase peuvent être effectuées également par du personnel non qualifié, à condition de respecter scrupuleusement et dans l'ordre indiqué, les instructions données.

Attention ! - Une installation incorrecte peut causer de graves blessures à la personne qui effectue le travail et à celles qui utiliseront l'installation.

01. Démontez les divers composants du volet existant, en suivant l'ordre numérique donné dans « l'exemple A » et en respectant les **RECOMMANDATIONS** suivantes:

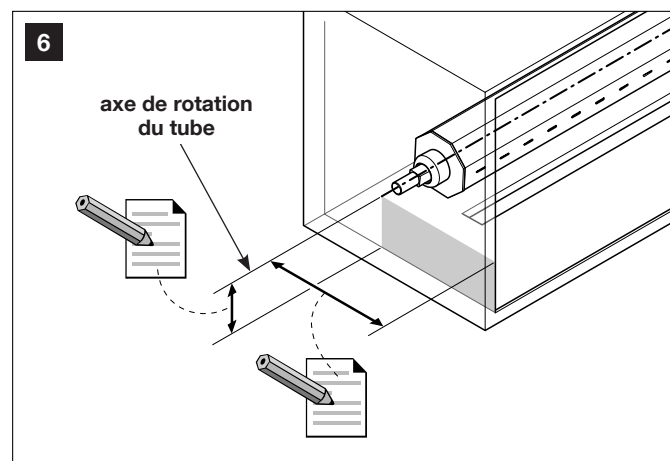
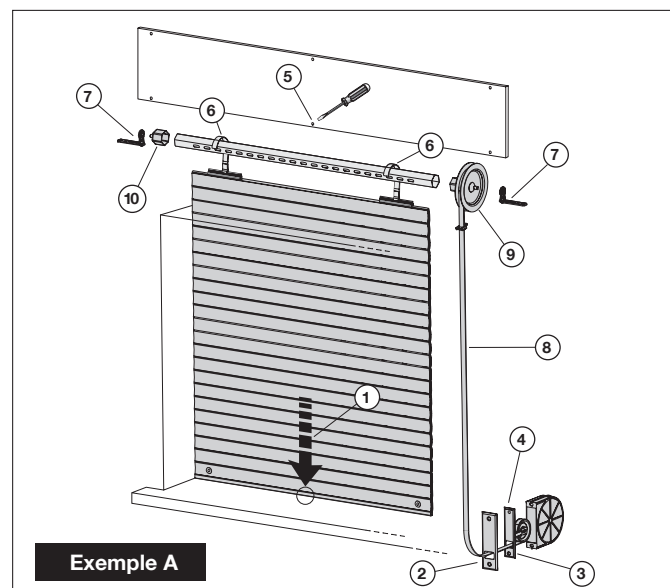
- Avant de commencer le travail, abaisser complètement le volet roulant.
- **Avant de démonter le tube, il faut repérer le point exact de son axe de rotation, en mesurant et en conservant les deux mesures indiquées dans la fig. 6.**
- Ne pas enlever le volet de ses guides ; laisser le volet abaissé durant toutes les phases successives de l'installation des composants.

02. Déterminer la position de l'axe de rotation du tube. – Le nouveau tube doit être monté dans la même position que le tube précédent, en utilisant les mesures identifiées lors du démontage du volet existant (fig. 6).

03. Si une seule longueur de tube suffit, le couper à la longueur nécessaire. – Couper le tube avec précaution sur la base de la longueur du tube déterminé précédemment (voir Phase 3), sans déformer le profil à l'extrémité.

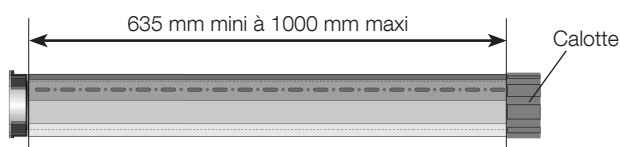
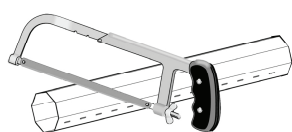
Attention ! - Afin de ne pas endommager le moteur qui équipe le tube et permettre l'introduction de la calotte, la longueur du tube équipé du moteur, s'il doit être recoupé, ne devra jamais être inférieure à 635 mm.

04. Si une seule longueur de tube ne suffit pas. Après avoir déterminé la longueur totale du tube d'enroulement en se référant aux indications portées à la **page 3**, procéder à l'assemblage des tronçons de tubes octogonaux. Les découpes des tronçons de tube doivent respecter les préconisations ci-dessous.



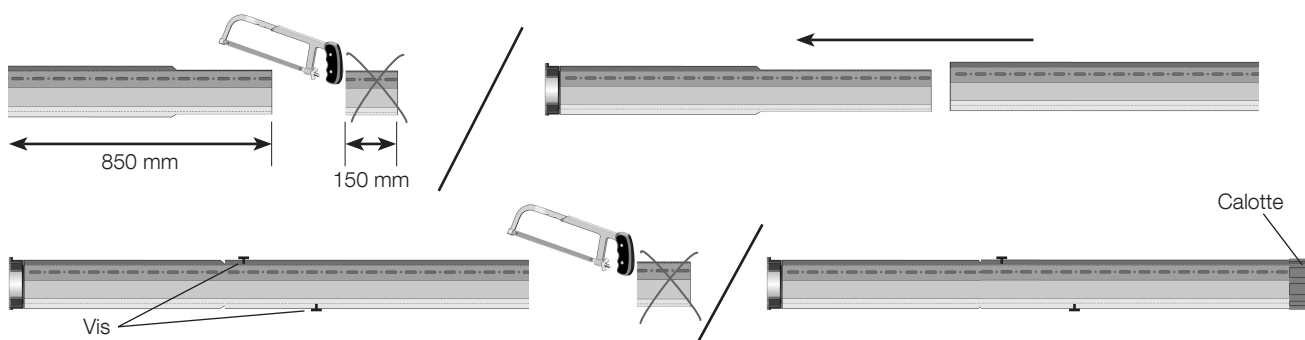
• Pour une longueur de tube comprise entre 635 mm et 1000 mm

Couper le tube classique à la dimension, ne pas avoir une dimension inférieure à 635 mm. Introduire la calotte.



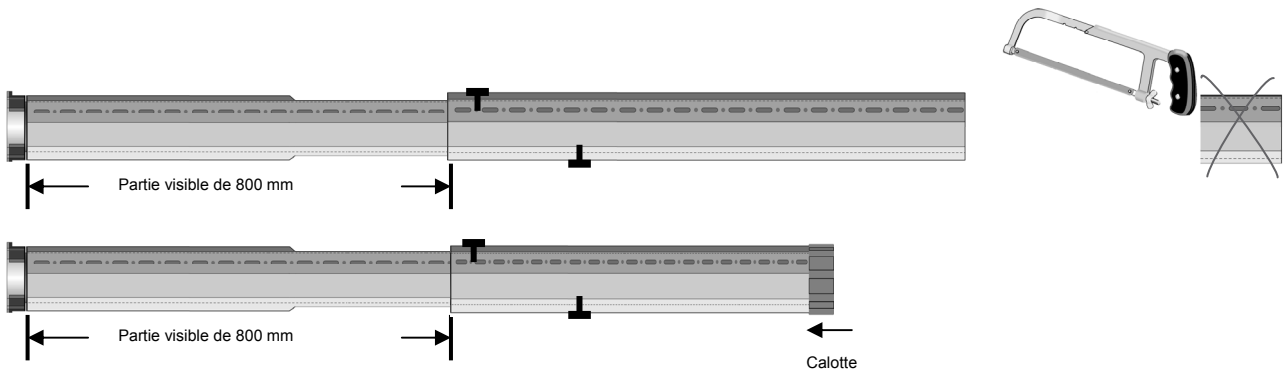
• Pour une longueur de tube comprise entre 1001 mm et 1580 mm

Couper le tube télescopique de 150 mm du côté rétréci. La longueur obtenue est de 850 mm. Assembler le tube classique avec le tube télescopique qui est recoupé. Bloquer les tubes à l'aide des 2 vis autoforeuses. Couper ensuite le tube obtenu à la longueur totale désirée. Introduire la calotte.



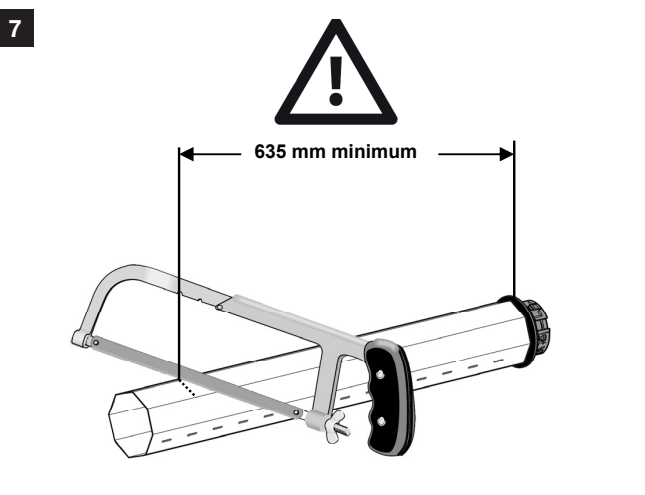
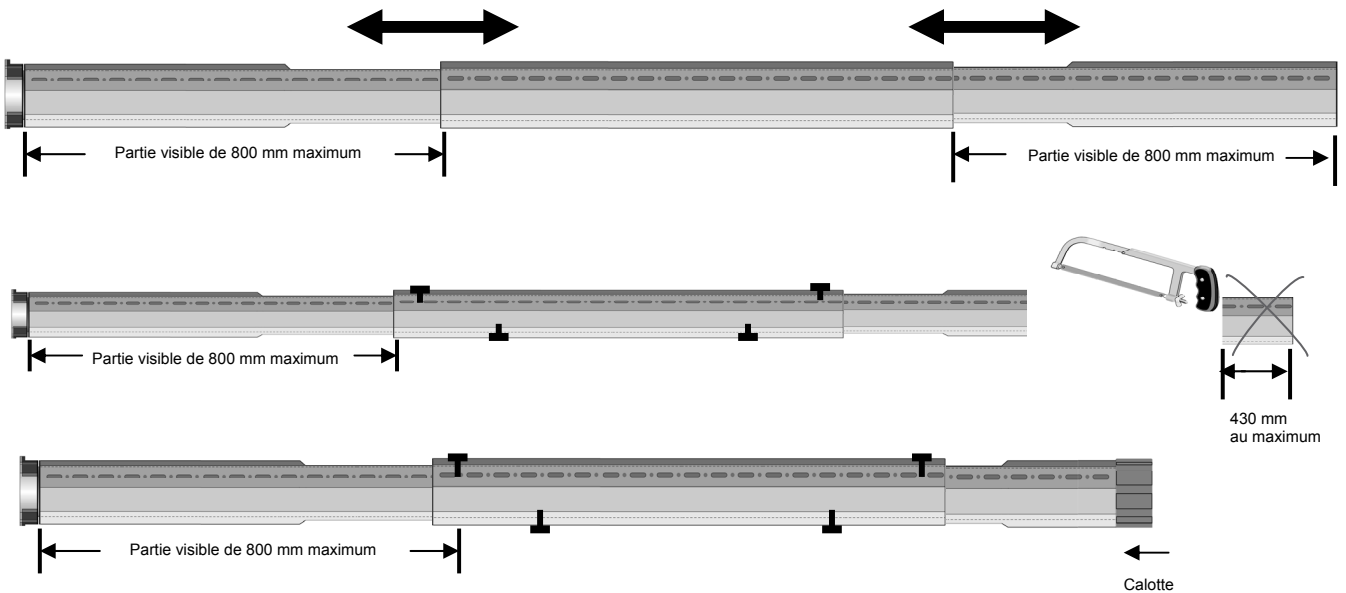
• **Pour une longueur de tube comprise 1581 mm et 1800 mm**

Utiliser le tube télescopique entièrement et l'assembler avec le tube classique. Prendre soin de vérifier que le tube télescopique possède une partie visible de 800 mm minimum. Bloquer les tubes à l'aide des 2 vis autoforeuses. Couper ensuite le tube ainsi obtenu à la longueur totale désirée. Introduire la calotte.

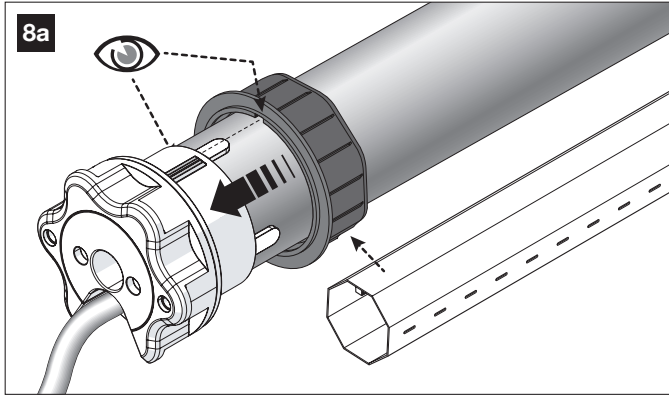


• **Pour une longueur de tube comprise 1801 mm et 2600 mm**

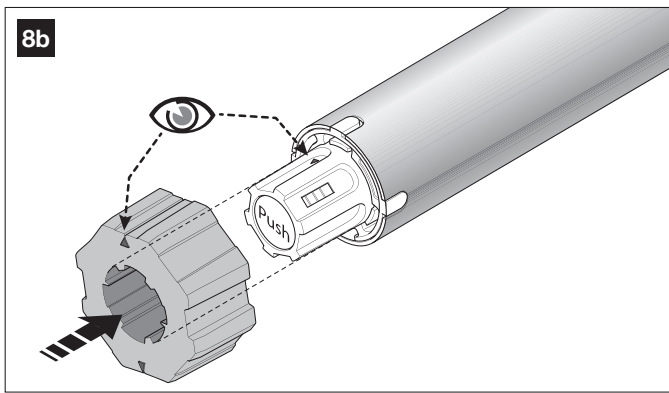
Utiliser les deux tube télescopiques entièrement et les assembler avec le tube classique. Ajuster les deux tubes télescopiques pour obtenir la longueur totale désirée. Prendre soin de vérifier que les tubes télescopiques possède une partie visible de 800 mm au maximum. Bloquer les tubes à l'aide des 2 vis autoforeuses. Si besoin, couper le tube opposé au moteur de 430 mm au maximum pour obtenir la longueur totale désirée. Introduire la calotte.



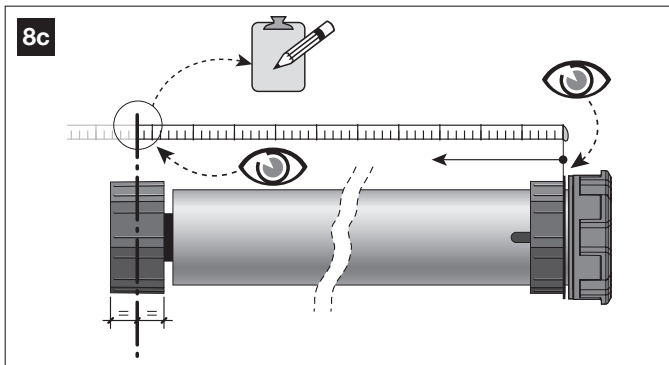
05a. Enfiler la couronne octogonale sur le tube du moteur et la pousser, jusqu'à la tête du moteur (fig. 8a). **Important** — enfilez la rainure de la couronne dans la saillie présente sur la bague du fin de course.



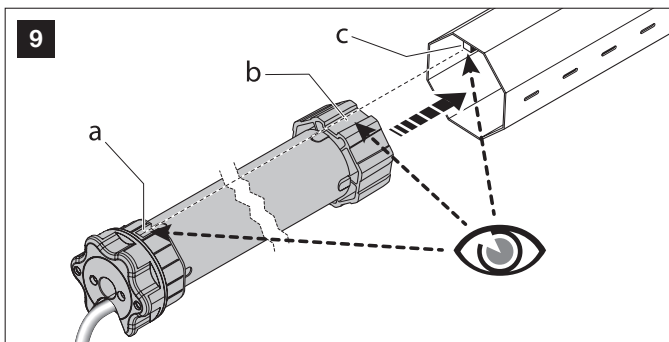
05b. Emboîter la roue d'entraînement sur le mécanisme autobloquant de l'arbre moteur, en faisant correspondre les flèches présentes sur les deux dispositifs (fig 8b). **Note** - si l'on souhaite décrocher la roue, presser la touche « Push » et l'extraire.



• Mesurer le moteur comme dans la fig. 8c.

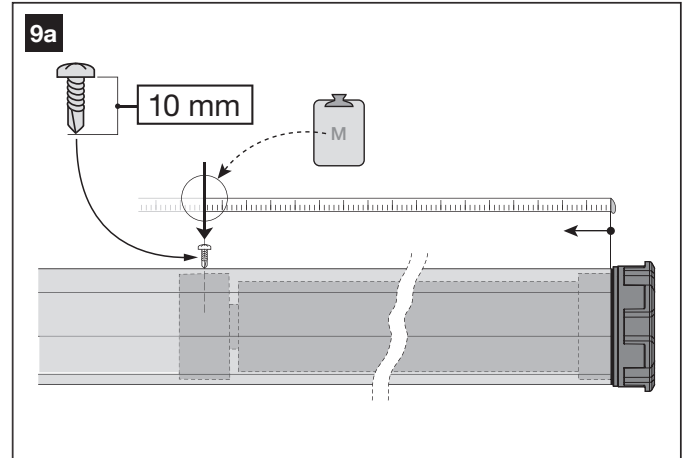


05c. (fig. 9) Aligner la rainure présente sur l'adaptateur (a), avec celle de la roue d'entraînement (b). Introduire ensuite le moteur dans le tube d'enroulement, en faisant coulisser les deux rainures a et b en correspondance de la saillie (c) présent à l'intérieur du tube d'enroulement.

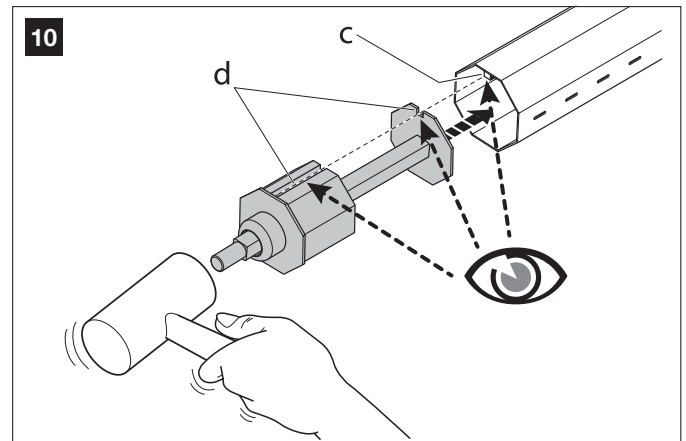


05d. (fig. 9a) Visser la vis fournie sur le tube (auto-forant 3.9 x 13, UNI 8118) à l'endroit où se situe la roue d'entraînement à l'intérieur du tube (utiliser la mesure effectuée dans la fig. 8c). Cette étape permet de bloquer correctement la roue avec le tube.

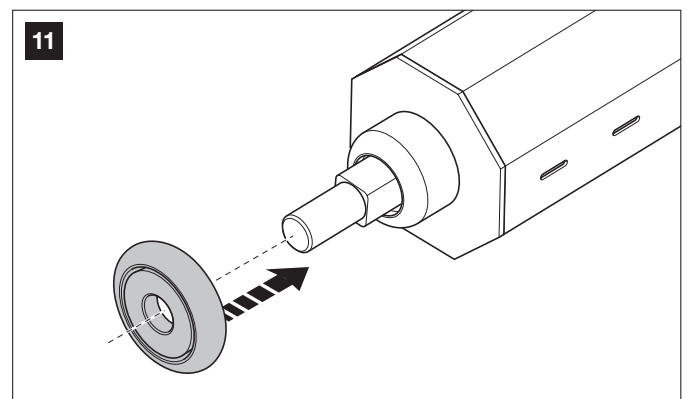
Attention ! - Pour déterminer le point exact où placer la vis, mesurer comme ci-dessous.



06. À l'autre extrémité, introduire la calotte télescopique dans le tube (fig. 10). Durant l'opération aligner la rainure (d) présente sur la calotte avec la saillie (c) présent à l'intérieur du tube d'enroulement.



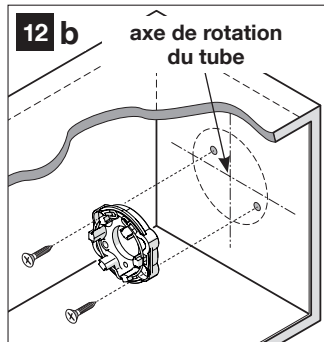
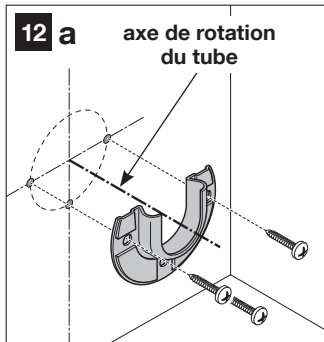
07. Emboîter le roulement sur le pivot de la calotte télescopique (fig. 11).



08. Le tube est maintenant prêt à être installé dans le caisson. **Attention ! - Avant de continuer, assurez-vous que le volet est tout à l'intérieur des guides de bord et que le volet c'est complètement abaissé.**

09. Choisir le côté où positionner la tête du moteur. - Pour des raisons de sécurité, la tête du moteur et le câble d'alimentation doivent être positionnés du côté où se trouve la ligne électrique d'alimentation (fig. 13).

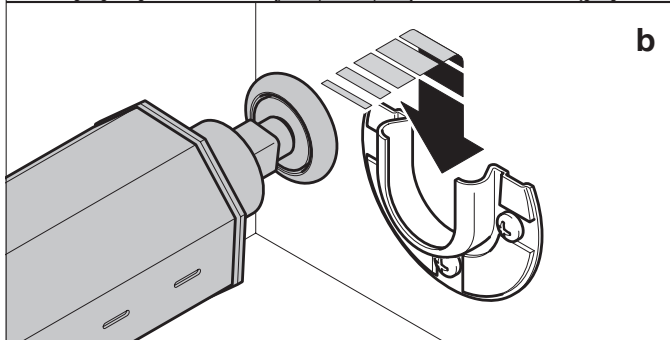
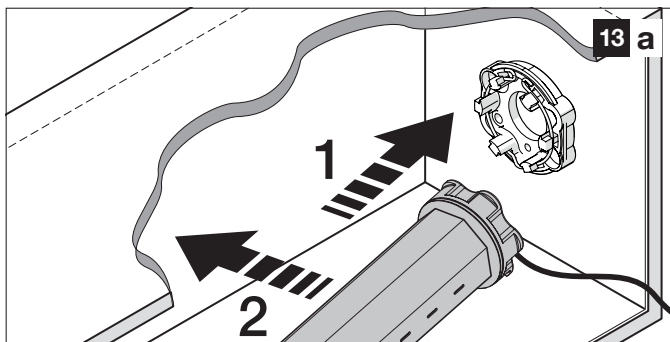
10. Fixer le support destiné à la calotte télescopique (fig. 12a) et à la tête du moteur (fig. 12b), dans la position établie au point 02 (fig. 6). Vis non fournies.



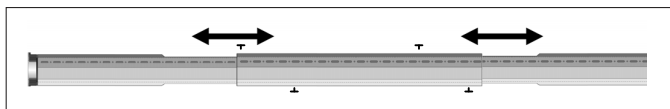
Attention ! – Lors des découpes veiller à ne pas déformer le profil des tubes à leurs extrémités.

11. Installer le tube (avec le moteur) sur les supports en procédant de la façon suivante :

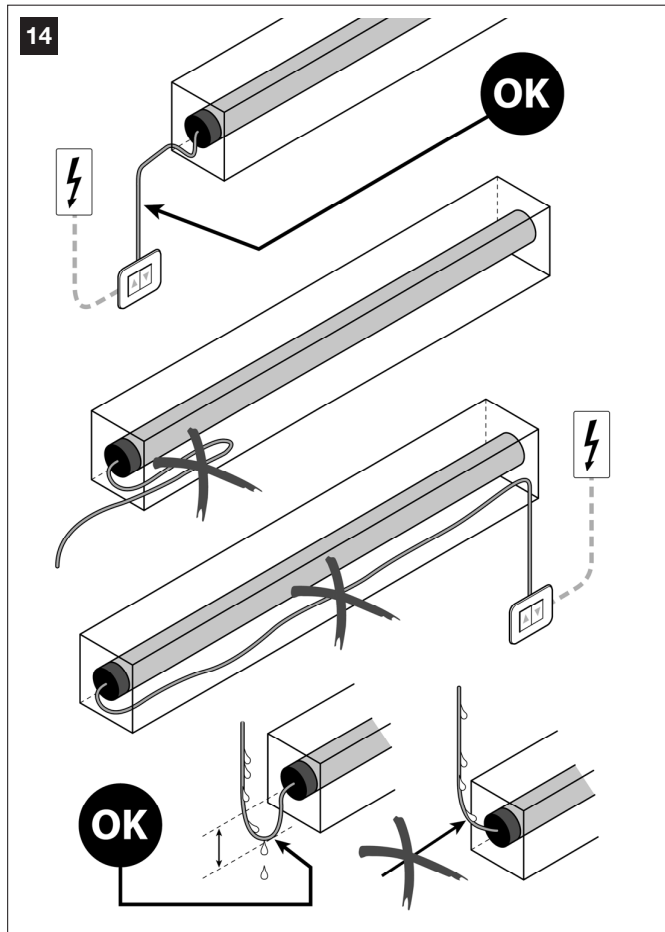
- a) – fixer la tête du moteur au support (fig. 13a) ;
- b) – enfin, à l'autre bout du tube, faire coulisser le roulement à l'intérieur du support (fig. 13b).



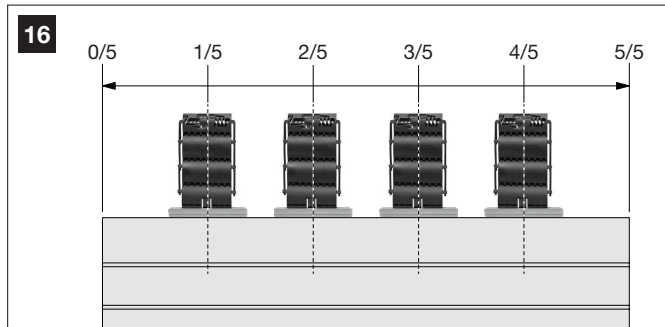
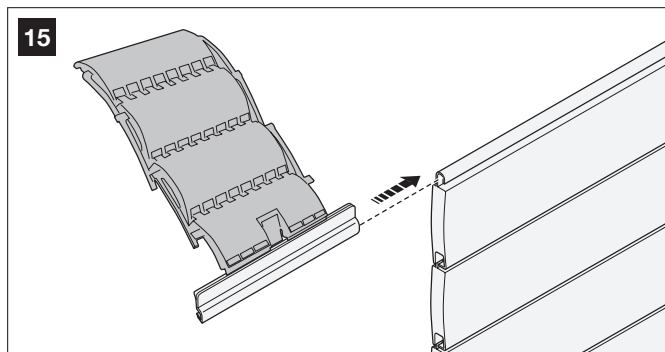
Attention ! - Si le tube n'entre pas entre les supports droite et gauche, il est possible d'enlever les vis de blocage, d'ajuster la longueur du ou des tubes télescopiques, puis bloquer de nouveau les tubes avec les vis de blocage.



12. Positionner et fixer soigneusement le câble d'alimentation à l'intérieur du caisson, dans sa position définitive. **Attention !** - À l'intérieur du caisson le câble d'alimentation doit être placé loin des parties en mouvement (fig. 14).

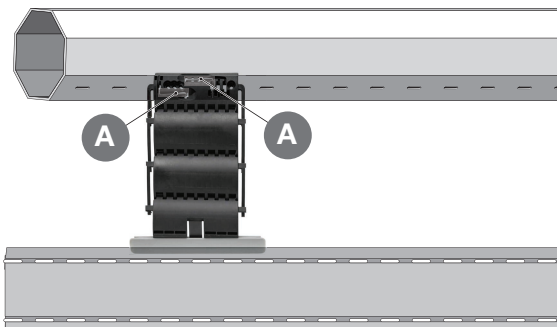


13. Enfiler les quatre attaches tablier (fourni) dans la rainure libre de la première latte (en haut) du volet roulant (fig. 15) et les positionner comme suit : mesurer la largeur du tablier, diviser cette mesure en 5 parties égales et positionner les attaches tablier à environ 1/5^{ème}, 2/5^{ème}, 3/5^{ème} et 4/5^{ème} de la largeur du tablier (fig. 16).



14. Fixer les quatre attaches tablier au tube comme sur la fig. 17.
 A) Décrochez les deux clips de fixation (A).
 B) Insérez les crochets de fixation dans les fentes du tube et fixez les clips (A).

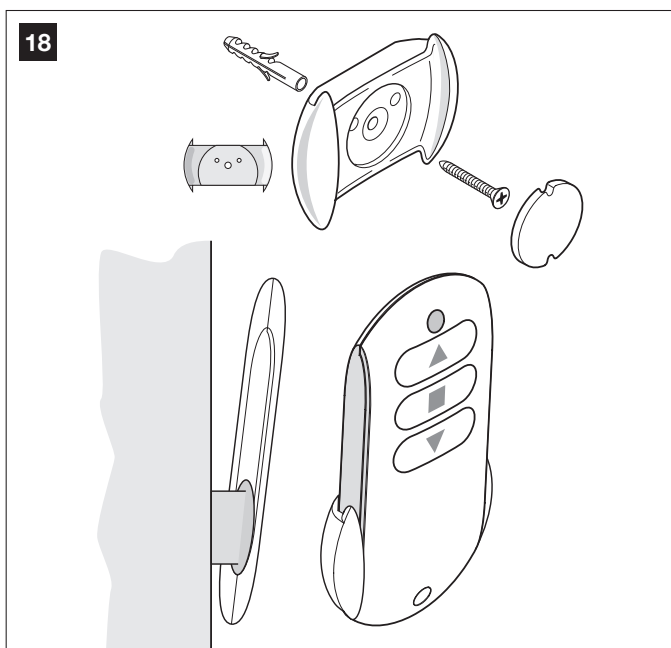
17



INSTALLATION AU MUR DU SUPPORT POUR L'ÉMETTEUR DE COMMANDE

13. Pour fixer le support au mur, utiliser l'adhésif fourni (si la surface est lisse et compacte), ou bien utiliser la vis et la cheville (fig. 18).

18



— PHASE 5 —

5.1 - CONNEXION DE L'AUTOMATISME AU RÉSEAU ÉLECTRIQUE

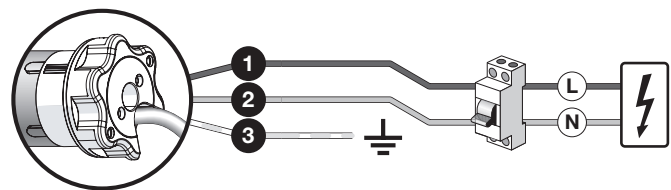
ATTENTION ! - Les opérations de connexion décrites dans cette phase doivent être effectuées par un électricien qualifié, dans les respect de ces instructions et des normes de sécurité en vigueur dans le pays d'installation.

ATTENTION ! - Respecter scrupuleusement les connexions indiquées dans ce manuel; une connexion incorrecte peut provoquer pannes ou situations de danger.

Le câble d'alimentation du moteur est composé de 3 fils :

- (1) – fil marron, à connecter à la « Phase » ;
- (2) – fil bleu, à connecter au « Neutre » ;
- (3) – fil jaune-vert, à connecter à la « Terre ».

Pour effectuer tous les raccordements, se référer à la figure suivante :



5.1.1 - Installation des dispositifs de protection sur la ligne d'alimentation électrique

Conformément aux règles pour les installations électrique, il faut prévoir dans le réseau électrique alimentant le moteur un dispositif de pro-

tection contre le court-circuit et un dispositif de déconnexion du réseau électrique.

ATTENTION ! - Le dispositif de déconnexion doit permettre la déconnexion complète de l'alimentation, dans les conditions établies par la catégorie de surtension III.

Il faut positionner le dispositif de déconnexion près de l'automatisation et, s'il n'est pas visible, il doit prévoir un système de blocage de l'éventuelle reconnexion accidentelle ou non autorisée de l'alimentation pour éviter tout type de danger.

Note – Les deux dispositifs ne sont pas inclus dans l'emballage.

5.1.2 - Première mise en service et vérification des connexions électriques

Quand les connexions électriques sont terminées, avant de continuer, il faut vérifier immédiatement si les connexions ont été effectuées correctement et donc si l'installation fonctionne. Pour cela, effectuer les opérations suivantes.

01. Alimenter électriquement l'automatisme.
02. Au même instant, vérifier si le moteur effectue 2 mouvements brefs (le sens de rotation n'a pas d'importance) : l'exécution des 2 mouvements confirme que l'automatisme est correctement branché.

PROGRAMMATIONS

— PHASE 6 —

6.1 - REMARQUES IMPORTANTES RELATIVES A LA PROGRAMMATION DU MOTEUR

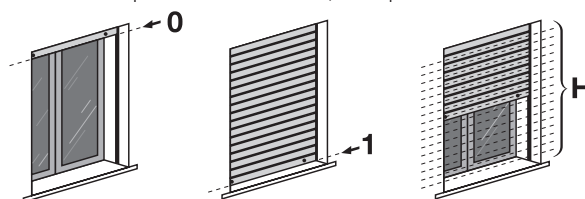
6.1.1 - Emetteur à utiliser pour les procédures de programmation

- Les procédures de programmation peuvent être effectuées exclusivement au moyen d'un émetteur Nice Home doté au moins des touches ▲, ■, ▼.
- Les procédures de programmation doivent être effectuées exclusivement avec un émetteur mémorisé selon la procédure A (ou D).
- Si l'émetteur utilisé pour la programmation commande plusieurs groupes d'automatismes, lors d'une procédure, avant d'envoyer une commande, il faut sélectionner le « groupe » auquel appartient l'automatisme qui est en train d'être programmé.

6.1.2 - Positions dans lesquelles le volet roulant s'arrête automatiquement

Le système électronique qui contrôle à tout moment le mouvement du volet est en mesure d'arrêter de manière autonome le mouvement quand le volet rejoint une déterminée position programmée par l'installateur. Les positions programmables sont :

- position « 0 » = fin de course haut, volet complètement enroulé.
- position « 1 » = fin de course bas, volet complètement déroulé.
- position « h » = position intermédiaire, volet partiellement enroulé.



Quand les fins de course ne sont pas encore programmés, le mouvement du volet ne peut avoir lieu qu'avec l'« homme présent », c'est-à-dire en maintenant appuyé la touche de commande pour toute la durée de la manoeuvre désirée, le mouvement s'arrête dès que l'utilisateur relâche la touche. Par contre, après la programmation des fins de course; il suffira d'une simple impulsion sur la touche désirée pour faire démarrer le volet ; le mouvement s'arrêtera de manière autonome dès que le volet aura rejoint la position de fins de course prévue.

6.2 - PROCÉDURES DE PROGRAMMATION

A - Mémorisation du PREMIER émetteur

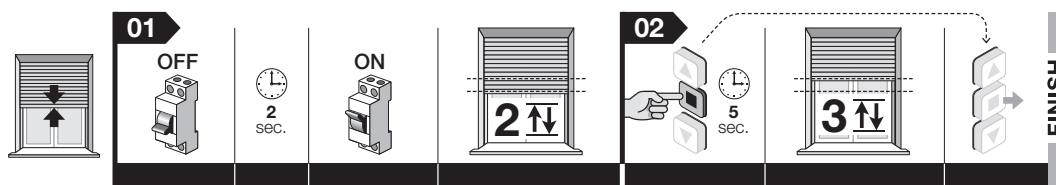
IMPORTANT ! – La présente procédure peut être manipulée uniquement si le moteur ne compte aucun autre émetteur mémorisé.

La procédure associe **automatiquement** une commande donnée à chaque touche présente sur l'émetteur en appliquant le critère de série suivant :

- touche ▲ : associée à la commande de **Montée**
- touche ■ : associée à la commande d'**Arrêt**
- touche ▼ : associée à la commande de **Descente**

Avant de commencer la procédure, placer le volet à mi-course.

01. Couper l'alimentation du moteur ; attendre 2 secondes et alimenter de nouveau le moteur(*) : le moteur effectue 2 mouvements et reste en attente sans limite de temps.
02. Maintenir appuyée la touche ■ et attendre que le moteur effectue 3 mouvements. A la fin relâcher la touche.



(*) – Chaque fois que le moteur est alimenté, si dans sa mémoire ne sont pas enregistrés au moins un émetteur et les cotes de fins de course, il effectue 2 mouvements.

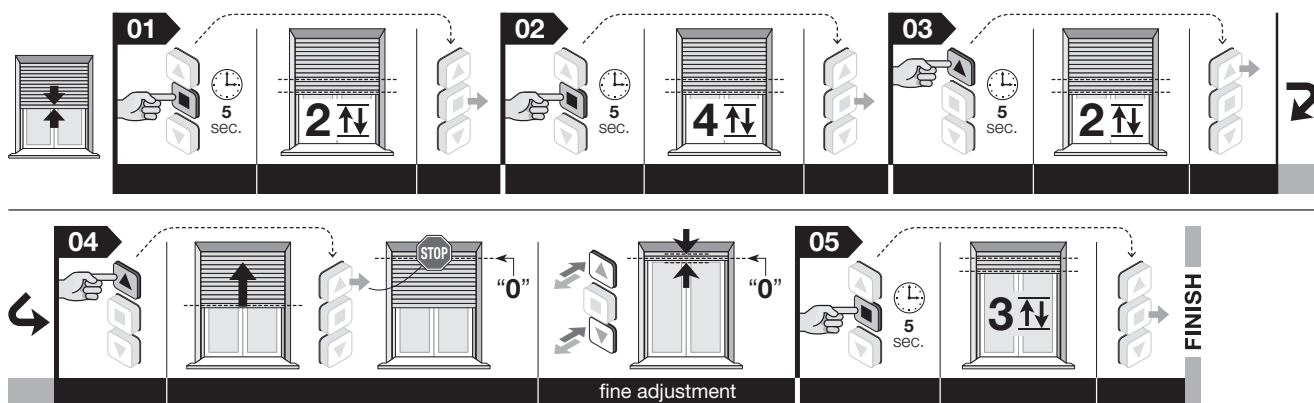
B - Réglage manuel des cotes du fin de course haut (« 0 ») et bas (« 1 »)

Avertissements • La procédure peut être réalisée plusieurs fois sans devoir effacer au préalable les anciennes positions de butée. • Chaque fois que le moteur est alimenté, si dans sa mémoire ne sont pas enregistrés au moins un émetteur et les cotes de fins de course, il effectue 2 mouvements.

B.1 - Pour régler le fin de course HAUT (« 0 »)

Avant de commencer la procédure, placer le volet à mi-course (**remarque** – si les fins de course ne sont pas présents le moteur exécute 2 mouvements).

01. Maintenir appuyée la touche ■ et attendre que le moteur effectue 2 mouvements. A la fin relâcher la touche.
02. Maintenir appuyée la touche ■ et attendre que le moteur effectue 4 mouvements. A la fin relâcher la touche.
03. Maintenir appuyée la touche ▲ et attendre que le moteur effectue 2 mouvements. A la fin relâcher la touche.
04. **Réglage de la position** : maintenir appuyée la touche ▲ (ou ▼) jusqu'à placer le volet à la cote « 0 » désirée. **Note** – pour régler de manière précise la cote, appuyer par impulsions sur les touches ▲ et ▼ (à chaque impulsion, le volet se déplace de quelques millimètres).
05. Maintenir appuyée la touche ■ et attendre que le moteur effectue 3 mouvements. A la fin relâcher la touche.

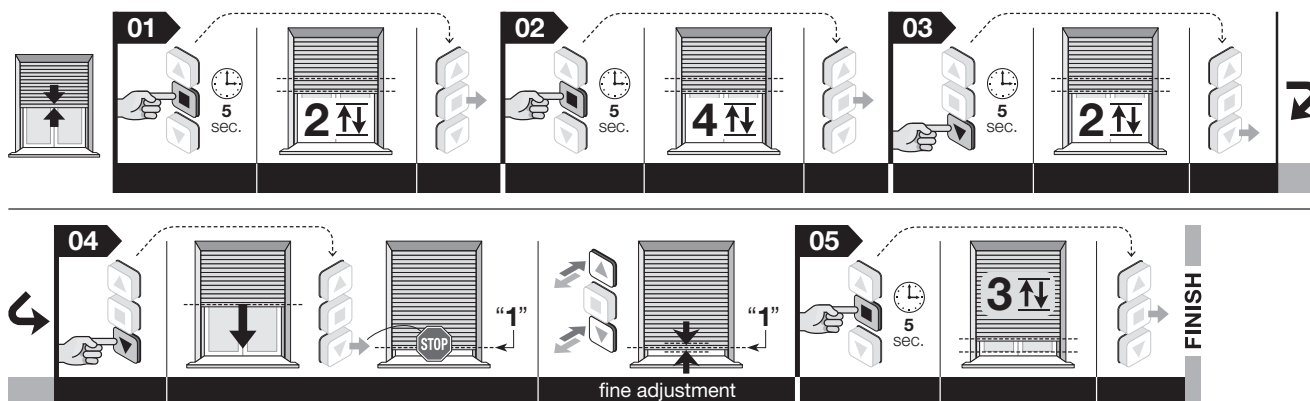


Note – Durant l'exécution de la procédure, on peut à tout moment annuler la programmation en maintenant appuyés simultanément les touches ■ et ▼ pendant 4 secondes. En alternative n'appuyer sur aucune touche et attendre 60 secondes pour que le moteur effectue 6 mouvements.

B.2 - Pour régler le fin de course BAS (« 1 »)

Avant de commencer la procédure, placer le volet à mi-course (**remarque** – si un fin de course n'est pas mémorisé, au démarrage de la manœuvre, le moteur exécute 1 mouvement).

01. Maintenir appuyée la touche ■ et attendre que le moteur effectue 2 mouvements. A la fin relâcher la touche.
02. Maintenir appuyée la touche ■ et attendre que le moteur effectue 4 mouvements. A la fin relâcher la touche.
03. Maintenir appuyée la touche ▼ et attendre que le moteur effectue 2 mouvements. A la fin relâcher la touche.
04. **Réglage de la position** : maintenir appuyée la touche ▼ (ou ▲) jusqu'à placer le volet à la cote « 1 » désirée. **Note** – pour régler de manière précise la cote, appuyer par impulsions sur les touches ▲ et ▼ (à chaque impulsion, le volet se déplace de quelques millimètres).
05. Maintenir appuyée la touche ■ et attendre que le moteur effectue 3 mouvements. A la fin relâcher la touche.



Note – Durant l'exécution de la procédure, on peut à tout moment annuler la programmation en maintenant appuyés simultanément les touches ■ et ▼ pendant 4 secondes. En alternative n'appuyer sur aucune touche et attendre 60 secondes pour que le moteur effectue 6 mouvements.

Après le réglage, la touche ▲ commandera la montée et la touche ▼ commandera la descente. Le volet se déplacera dans les limites constituées des deux cotes de fin de course.

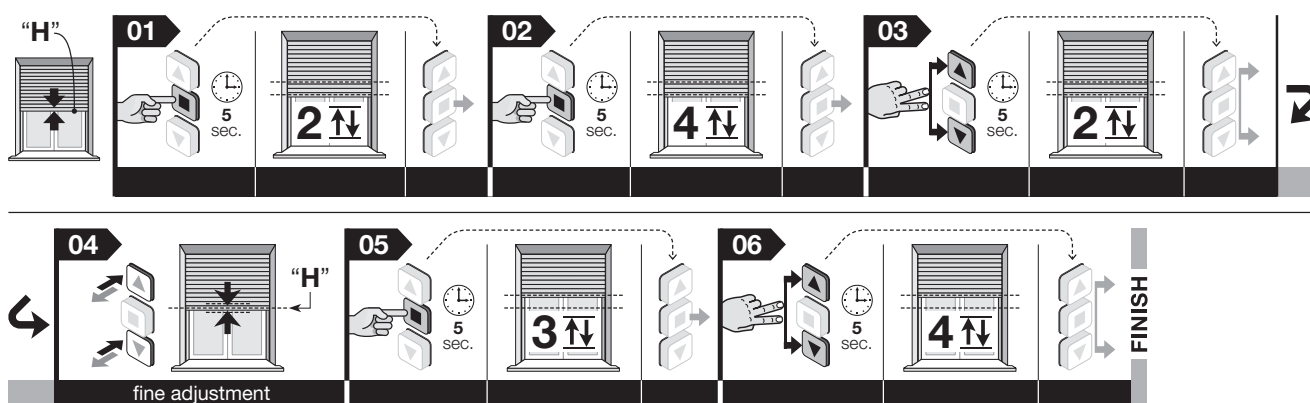
C - Réglage de la cote « H », par ouverture /fermeture partielle

Le moteur permet de mémoriser jusqu'à 30 positions différentes pour l'ouverture/fermeture partielle du volet. Ces cotes « H » peuvent être réglées seulement après avoir réglé les fins de course « 0 » et « 1 ». La procédure suivante permet de régler une seule cote « H ». Répéter la procédure pour mémoriser les autres cotes « H ».

Avertissement – Si on désire modifier la cote « H » déjà mémorisée répéter la présente procédure en appuyant au point 06 la touche à laquelle la cote est associée.

Avant de commencer cette procédure placer le volet à la cote « H » à mémoriser.

01. Maintenir appuyée la touche ■ et attendre que le moteur effectue 2 mouvements. A la fin relâcher la touche.
02. Maintenir appuyée la touche ■ et attendre que le moteur effectue 4 mouvements. A la fin relâcher la touche.
03. Maintenir appuyées simultanément les touches ▲ et ▼ et attendre que le moteur effectue 2 mouvements. A la fin relâcher la touche.
04. **Réglage fin de la position « H »** : appuyer par impulsions sur les touches ▲ et ▼ jusqu'à amener le volet à la cote partielle désirée (à chaque impulsion le volet se déplace de quelques millimètres).
05. Maintenir appuyée la touche ■ et attendre que le moteur effectue 3 mouvements. A la fin relâcher la touche.
06. • **Pour mémoriser la PREMIERE cote « H »** : **sur l'émetteur utilisé pour cette procédure** maintenir appuyer simultanément les touches ▲ et ▼ et attendre que le moteur effectue 4 mouvements. A la fin relâcher la touche.
 • **Pour mémoriser la cote « H » SUCCESSIVE** : **sur un nouvel émetteur non mémorisé** maintenir appuyée la touche désirée et attendre que le moteur effectue 4 mouvements. A la fin relâcher la touche.



Note – Durant l'exécution de la procédure, on peut à tout moment annuler la programmation en maintenant appuyés simultanément les touches ■ et ▼ pendant 4 secondes. En alternative n'appuyer sur aucune touche et attendre 60 secondes pour que le moteur effectue 6 mouvements.

D - Mémorisation d'un émetteur SUPPLEMENTAIRE

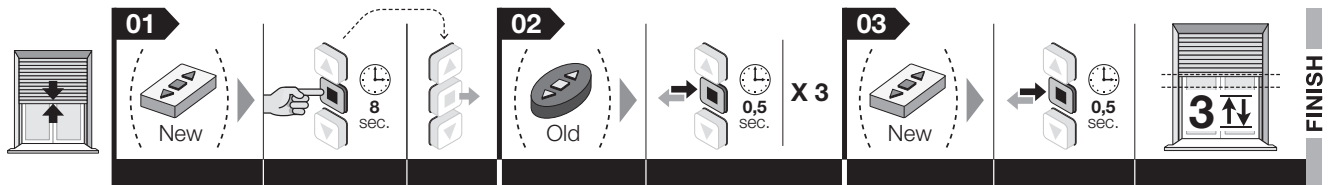
IMPORTANT ! – Cette procédure peut être réalisée uniquement si le moteur est déjà associé à un émetteur • Pour effectuer la procédure, il est nécessaire de pouvoir disposer d'un second émetteur déjà mémorisé.

La procédure associe **automatiquement** une commande donnée à chaque touche présente sur l'émetteur en appliquant le critère de série suivant :

- touche ▲ : associée à la commande de **Montée**
- touche ■ : associée à la commande d'**Arrêt**
- touche ▼ : associée à la commande de **Descente**

Avant de commencer cette procédure, placer le volet à mi course.

- 01.** (sur le nouvel émetteur) Maintenir appuyée la touche ■ pendant 8 secondes et le relâcher (dans ce cas le moteur n'effectue aucun mouvement).
- 02.** (sur le vieil émetteur) Donner 3 impulsions sur la touche ■, pourvue qu'elle soit mémorisée.
- 03.** (sur le nouvel émetteur) Donner 1 impulsion sur la touche ■. Après un court instant le moteur effectue 3 mouvements pour confirmer la mémorisation. **Attention !** – Si le moteur effectue 6 mouvements cela signifie que sa mémoire est pleine.

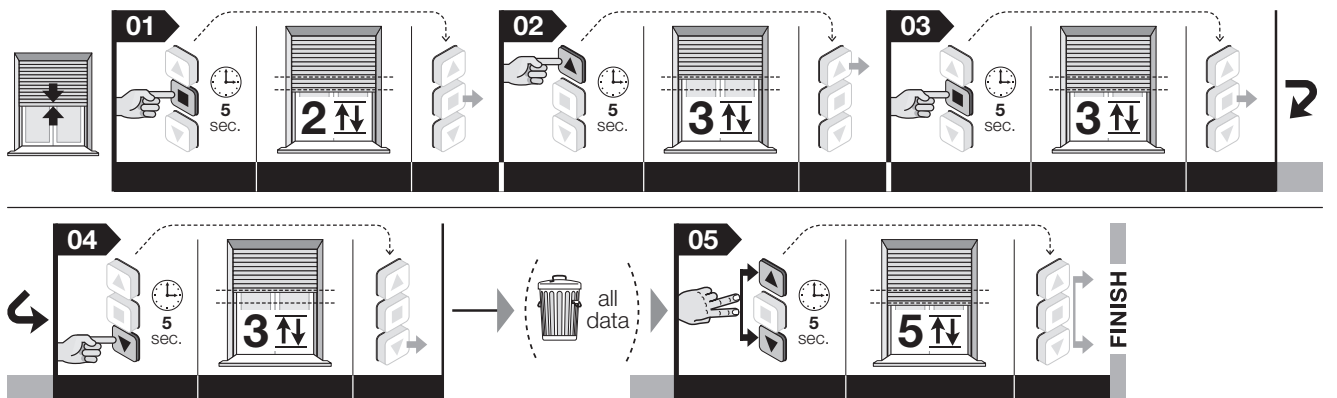


Note – Durant l'exécution de la procédure, on peut à tout moment annuler la programmation en maintenant appuyés simultanément les touches ■ et ▼ de l'ancien émetteur, pendant 4 secondes.

E - Effacement total de la mémoire

Avant de commencer cette procédure, placer le volet à mi-course.

- 01.** Maintenir appuyée la touche ■ et attendre que le moteur effectue 2 mouvements. A la fin relâcher la touche.
- 02.** Maintenir appuyée la touche ▲ et attendre que le moteur effectue 3 mouvements. A la fin relâcher la touche.
- 03.** Maintenir appuyée la touche ■ et attendre que le moteur effectue 3 mouvements. A la fin relâcher la touche.
- 04.** Maintenir appuyée la touche ▼ et attendre que le moteur effectue 3 mouvements. A la fin relâcher la touche.
- 05.** Maintenir appuyées simultanément les touches ▲ et ▼ et attendre que le moteur effectue 5 mouvements. A la fin relâcher la touche.



Note – Durant l'exécution de la procédure, on peut à tout moment annuler la programmation en maintenant appuyés simultanément les touches ■ et ▼ pendant 4 secondes. En alternative n'appuyer sur aucune touche et attendre 60 secondes pour que le moteur effectue 6 mouvements.

RECOMMANDATIONS POUR L'UTILISATION DE L'AUTOMATISME

• NOMBRE MAXIMUM DE CYCLES DE TRAVAIL

Le moteur est prévu pour une utilisation domestique, et non pour un usage intensif. Par conséquent, en cas de surchauffe – par exemple à cause d'un actionnement continu, – intervient automatiquement une fonction de sécurité (fonction « auto-protection thermique ») en coupant l'alimentation électrique et en la rétablissant dès que la température revient à des valeurs normales. Dans tous les cas, un temps de travail continu de 4 minutes maximum est garanti.

• COMMANDER L'OUVERTURE/FERMATURE PARTIELLE (COTE « H ») DU VOLET

En général pour commander une ouverture/fermeture partielle du volet, appuyer sur la touche qui a été associée à la cote partielle durant la programmation (pour de plus amples informations lire le point 06 de la procédure C) Si l'émetteur a seulement trois touches et une seule cote « H » est mémorisée, appuyer simultanément sur les touches ▲ et ▼ faire appel à cette cote.

QUE FAIRE SI... (guide pour la résolution des problèmes)

- ❑ **En alimentant la phase électrique, le moteur ne se déplace pas :**
En excluant la possibilité que la protection thermique est en place, pour lequel juste attendre que le moteur refroidit, vérifiez que la tension du secteur correspond à des données figurant dans les spécifications techniques de ce manuel, en mesurant l'énergie de l'orchestre « commun » et la puissance de phase alimentée. Puis essayer la phase électrique opposée.
- ❑ **En envoyant une commande de monté le moteur ne démarre pas :**
Cela peut se produire si le volet est à proximité du fin de course Haut (« 0 »). Dans ce cas il faut d'abord faire descendre le volet sur une courte distance et redonner à nouveau la commande de montée.
- ❑ **Le système opère dans des conditions d'urgence d' « homme présent » :**
 - Vérifier si le moteur a subi quelque choc électrique ou mécanique de forte entité.
 - Vérifier que chaque partie du moteur soit intègre.
 Effectuer la procédure d'effacement (procédure E) et régler de nouveau les fins de course (procédure B).

CARACTÉRISTIQUES TECHNIQUES

MISES EN GARDE • Toutes les caractéristiques techniques indiquées se réfèrent à une température ambiante de 20°C (± 5°C) • Nice S.p.a. se réserve le droit d'apporter des modifications au produit quand elle le jugera nécessaire, en maintenant les mêmes fonctions et l'usage auquel le produit est destiné.

- **Tension d'alimentation et fréquence ; Courant et puissance ; Couple et vitesse :** Voir les données techniques sur l'étiquette du moteur
- **Résolution de l'encodeur :** 2,7°
- **Temps nominal de fonctionnement continu :** maximum 4 minutes
- **Degré de protection :** IP 44
- **Température minimale de fonctionnement :** -20°C

MISE AU REBUT DU PRODUIT

Ce produit fait partie intégrante de l'automatisme et doit donc être mis au rebut avec cette dernière.

Comme pour l'installation, à fin de la durée de vie de ce produit, les opérations de démantèlement doivent être effectuées par du personnel qualifié. Ce produit est constitué de différents types de matériaux : certains peuvent être recyclés, d'autres doivent être mis au rebut. Informez-vous sur les systèmes de recyclage ou de mise au rebut prévus par les normes en vigueur dans votre région pour cette catégorie de produit. **Attention !** – certains composants du produit peuvent contenir des substances polluantes ou dangereuses qui pourraient avoir des effets nuisibles sur l'environnement et sur la santé des personnes s'ils n'étaient pas adéquatement éliminés. Comme l'indique le symbole ci-contre, il est interdit de jeter ce produit avec les ordures ménagères. Procéder à la « collecte différenciée » des composants pour leur traitement conformément aux méthodes prescrites par les normes locales en vigueur ou restituer le produit au vendeur lors de l'achat d'un nouveau produit équivalent. **Attention !** – les règlements locaux en vigueur peuvent prévoir de lourdes sanctions en cas d'élimination prohibée de ce produit.



- Les matériaux d'emballage du produit doivent être mis au rebut dans le plein respect des normes locales en vigueur.

DÉCLARATION CE DE CONFORMITÉ

Déclaration conforme à la Directive 1999/5/CE

NOTE – Le contenu de cette déclaration correspond à ce qui est déclaré dans le document officiel déposé au siège de Nice S.p.a., et, notamment. A sa dernière révision disponible avant l'impression de ce manuel. Ce texte a été réadapté pour des raisons éditoriales. Il est possible de demander une copie de la déclaration originale à Nice S.p.a. (TV) I.

Numéro de la déclaration : **596/RME** Révision : **0** Langue : **FR**

Je soussigné Roberto Griffa, en qualité de Chief Executive Officer, déclare sous ma responsabilité que le produit :

- **Nom du producteur :** NICE S.p.A.
- **Adresse :** Via Pezza Alta N°13, 31046 Rustignè di Oderzo (TV) Italie
- **Type de produit :** Moteur tubulaire pour volets roulants et stores
- **Modèle / Type :** RME 3017 SH
- **Accessoires :** aucun accessoire.

s'avère conforme aux conditions essentielles requises par l'article 3 de la Directive communautaire ci-après, pour l'usage auquel les produits sont destinés :

- Directive 1999/5/CE DU PARLEMENT EUROPÉEN ET DU CONSEIL du 9 mars 1999 concernant les équipements hertziens et les terminaux de télécommunications et la reconnaissance mutuelle de leur conformité, selon les normes harmonisées suivantes :
 - Protection de la santé (art. 3(1)(a)) : EN 62479:2010
 - Sécurité électrique (art. 3(1)(a)) : EN 60950-1:2006 + A11:2009 + A12:2011 + A1:2010 + A2:2013

- Compatibilité électromagnétique (art. 3(1)(b)) : EN 301 489-1 V1.9.2:2011 ; EN 301 489-3 V1.6.1:2013
- Spectre radio (art. 3(2)) : EN 300 220-2 V2.4.1:2012

En outre, le produit est conforme à ce qui est prévu par les directives communautaires suivantes :

- DIRECTIVE 2014/35/UE DU PARLEMENT EUROPÉEN ET DU CONSEIL du 26 février 2014 relative à l'harmonisation des législations des États membres concernant la mise à disposition sur le marché du matériel électrique destiné à être utilisé dans certaines limites de tension (refonte), selon les normes harmonisées suivantes : EN 60335-1:2002 + A1:2004 + A11:2004 + A12:2006 + A2:2006 + A13:2008 + A14:2010 + A15:2011 ; EN 60335-2-97:2006 + A11:2008 + A2:2010 + A12:2015 ; EN 62233:2008.
- DIRECTIVE 2014/30/UE DU PARLEMENT EUROPÉEN ET DU CONSEIL du 26 février 2014 relative au rapprochement des législations des États membres concernant la compatibilité électromagnétique (refonte), selon les normes harmonisées suivantes : EN 55014-1:2006 + A1:2009 + A2:2011 ; EN 55014-2:1997 + A1:2001 + A2:2008 ; EN 61000-3-2:2014 ; EN 61000-3-3:2013.

Oderzo, le 28 Juillet 2016

Ing. **Roberto Griffa**
(Chief Executive Officer)

— PHASE 1 —

1.1 - CARRY OUT IN SAFE CONDITIONS!

This manual contains instructions and important recommendations for people's safety.

Improper installation may cause serious injury to persons who perform the work and to those who will use the installation. For this reason, during installation, it is important to follow all instructions given in this manual.

In particular, if you are about to create an automation system for roller shutters for the first time, you must carefully read all parts of the manual, taking all the time you need, before starting work.

In addition, when reading, keep the various components of the kit to hand, in order to try and check what you are reading (except for programming operations). If in doubt, seek clarification from the Nice Helpdesk.

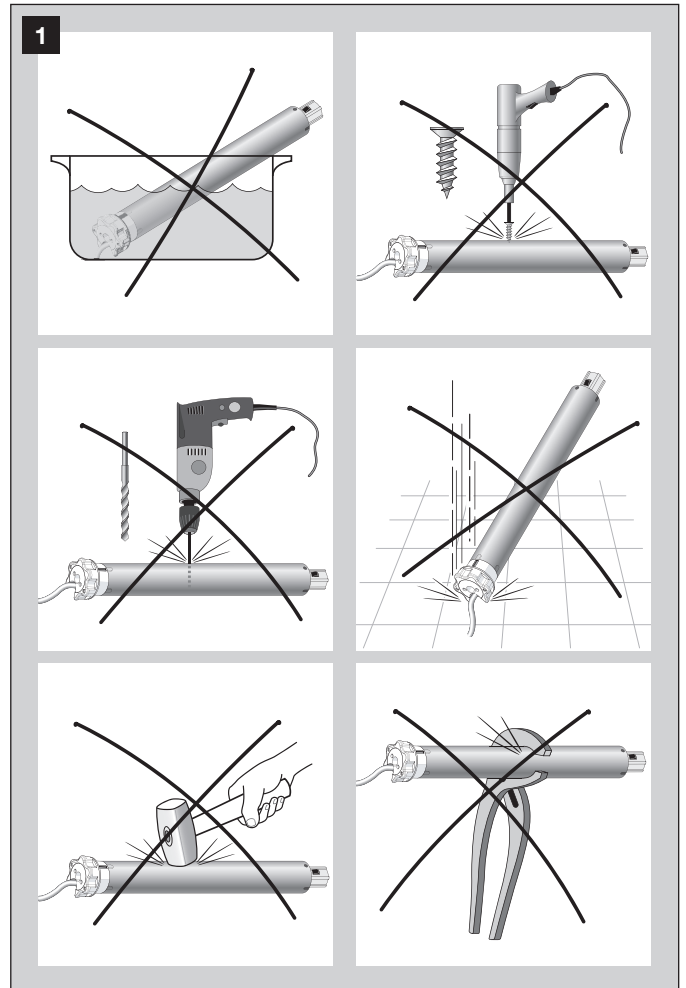
In light of the risk situations that may arise during installation and use of the product, it must be installed in accordance with laws, standards, local regulations and the recommendations that follow.

1.2 - INSTALLATION RECOMMENDATIONS

- Before starting installation, check that this specific motor model is suitable for the automation of the part (see PHASE 3). If it proves unsuitable, DO NOT proceed with installation.
- The tubular motor may be installed by mounting it inside a roller tube made from sheet metal, with an octagonal cross-section, with an inner circle diameter of 60 mm and a sheet metal thickness of between 0.6 and 1 mm (see PHASE 3). **Any other use must be considered improper and prohibited! The manufacturer is not liable for damage resulting from improper use of the product, other than that which is provided for in this manual.**
- All work relating to initial preparation, to electrical cable installation, to assembly automation system devices and to their electrical connection, **with the exception of installation to the fixed mains connection**, may also be carried out by personnel who are not specifically qualified, provided that they comply scrupulously and in the order indicated, with all instructions given in this manual.
- **Installation connection to the mains must be carried out by a qualified electrician**, whilst observing these instructions (see PHASE 5) and the safety standards in force in the country of installation.
- All installation operations or maintenance must be performed with the automation system disconnected from the power supply. If the disconnection device is not visible from the place where the roller shutter is located, before starting work, a sign bearing the words "CAUTION! MAINTENANCE IN PROGRESS" must be attached to the disconnection device.
- Before starting installation operations, move all electric cables which are not required for the job out of the way; also, disable all mechanisms which are not necessary to the motorised operation of the roller shutter.
- If the tubular motor is installed at a height below 2.5 m from the ground (or other supporting surface), the moving parts of the automation system must be protected, to prevent easy access. Access to the motor at all times for any possible maintenance intervention must be ensured.
- During installation, treat the tubular motor with care. Avoid collisions, shocks, drops, or contact with liquids of any nature (fig. 1). Do not pierce or insert a screw along the length of the tube containing the motor. Do not place the tubular motor near strong heat sources, nor expose it to flame. All these actions can damage it and cause operational problems or hazardous situations. Should this occur, immediately stop the installation and contact the Helpdesk.
- During installation, no screws may be applied to the part of the roller tube which internally houses the tubular motor. Screws could damage the motor.
- The equipment's power cable cannot be replaced. If the cable is damaged, the equipment must be disposed of.
- The motor power supply cable is PVC and designed specifically for indoor use. If used outdoors, the cable must be protected throughout its length by inserting it into a protective cable tray.
- During installation, handle the tubular motor power cable with care. A damaged cable can constitute a source of danger.
- During installation or programming of the tubular motor, keep people at a distance from the roller shutter when it is moving.

1.3 - USAGE RECOMMENDATIONS

- The product is not intended for use by persons (including children) with reduced physical, sensory or mental capacities, or lack of experience or knowledge.
- Do not allow children to play with the control devices.
- Frequently check the automation system for signs of wear, damage, or imbalance. Discontinue use immediately if a maintenance operation is necessary.
- Check the automation system during movement execution, and ensure that no one can get near to the roller shutter, until it completes the manoeuvre.
- Do not drive the automation system if people are present nearby who carry out work such as window cleaning; **disconnect the electrical supply prior to carrying out such work.**
- Packaging materials from the kit must be disposed of whilst fully respecting the local standards in force.
- Keep this manual safe to facilitate any future product programming and maintenance interventions.



— PHASE 2 —

2.1 - PRODUCT DESCRIPTION AND APPLICATION

This kit consists of a tubular motor and various components, all exclusively designed for automation of roller shutters. **Any other use is prohibited! The manufacturer is not liable for damage resulting from improper use of the product, other than that which is provided for in this manual.**

The tubular motor is formed mainly of a “motor” part, an electronic logic which supplies the motor and controls execution of manoeuvres.

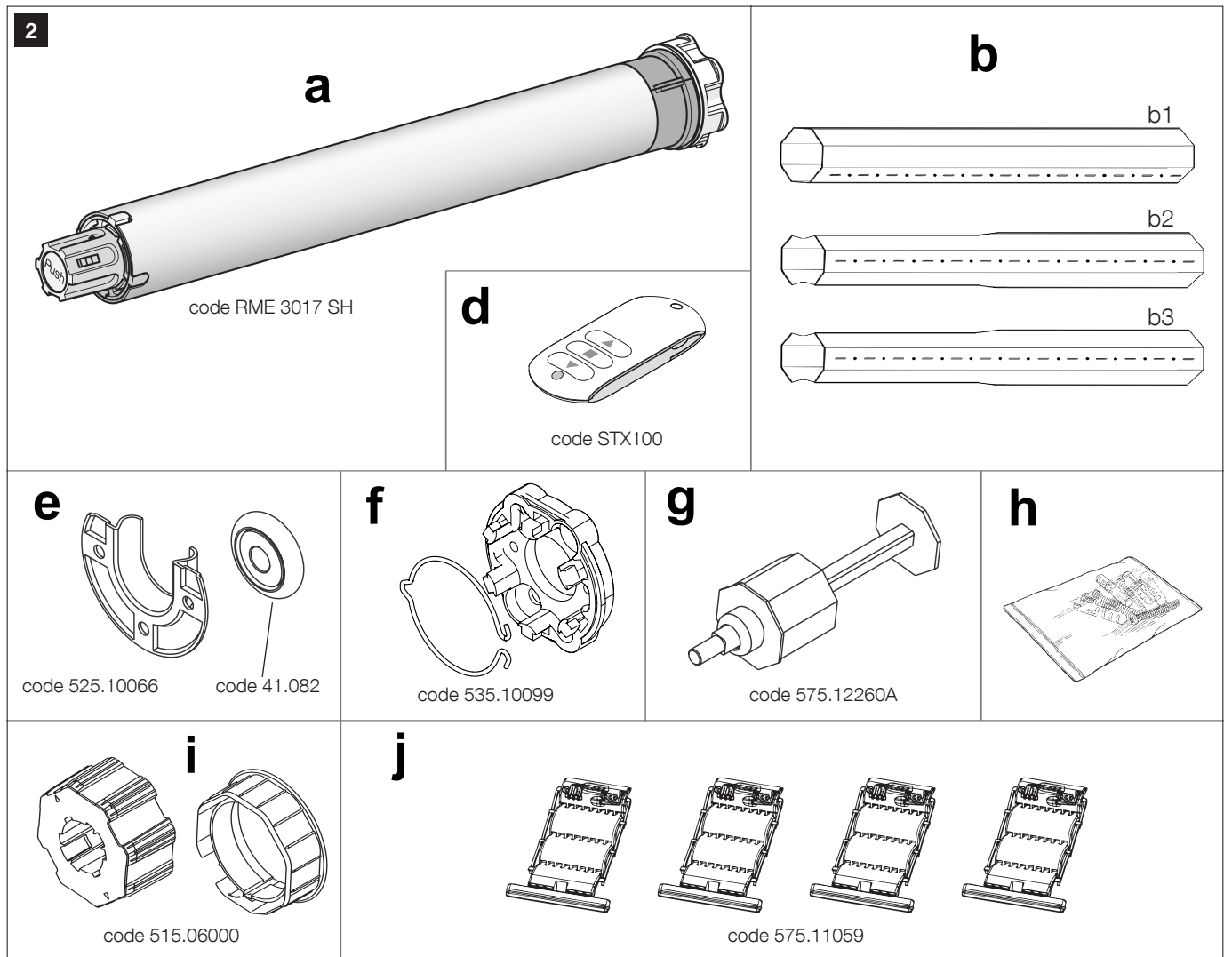
The tubular motor, through the use of adapters supplied for the purpose, is installed by mounting it on the interior of the roller tube and the whole is then affixed to the inside of the case (located above the roller shutter) using the supplied components.

The motor has command logic (integrated) with electronic limit switch which halts movement of the roller shutter when the motor reaches the following positions: the position when it completes the upward movement (maximum opening: in the manual this is called “**limit switch 0**”) and the position when it completes the downward movement (maximum closure: in the manual this is called “**limit switch 1**”). The two limit switch points are stored in the command logic with a simple programming procedure. After limit switch programming, sending a command via the control transmitter will activate the roller shutter movement, which will stop automatically when the stored “limit switch point” has been reached.

2.2 - COMPONENTS CONTAINED IN THE KIT

Important! – Before proceeding with the installation, it is necessary to check the integrity of the components present in the **RMEKIT AXS 3017 SH** kit and familiarise yourself with their names. This kit includes the following components (fig. 2):

- [a] - Tubular motor (Ø 45 mm): code **RME 3017 SH**
- [b] - 60 mm octagonal tube, 1 standard (**b1**) and 2 telescopic extensions (**b2, b3**).
- [d] - Transmitter to command the one shutter or a group of roller shutters: code **STX100**.
- [e] - Roller and its support (Ø 42 mm): code **525.10066** and **41.082**
- [f] - Support to fix the motor head: code **535.10099**.
- [g] - Octagonal telescopic cap (60 mm): code **575.12260A**.
- [h] - Small metal parts (screws, washers, etc.).
- [i] - Motor adaptor set for 60 mm octagonal tube: code **515.06000**.
- [j] - Four fasteners for roller shutter: code **575.11059**.



3.1 - PRE-INSTALLATION CHECKS

Important! – Before proceeding with the installation, it is necessary to check that this motor model is suited to the characteristics of the roller shutter to be automated and that it is compatible with the installation environment. Therefore, carry out the following checks:

- **01.** Define the material of your roller shutter.
- **02.** Calculate the surface area of the roller shutter (length x height = m².....?)
- **03.** Check in **Table A** if the motor is compatible with your roller shutter.

CAUTION! – If the motor is not appropriate, halt the installation and contact the Helpdesk.

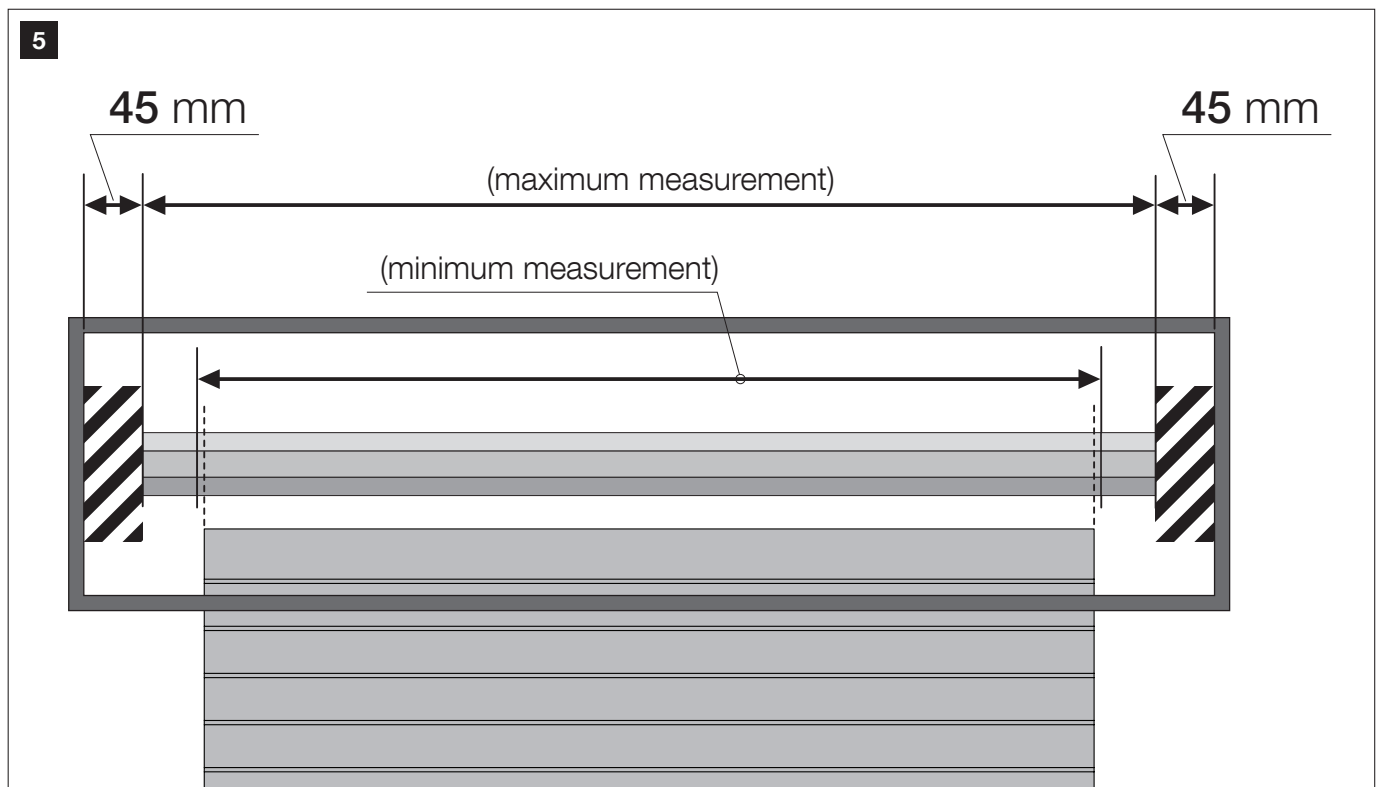
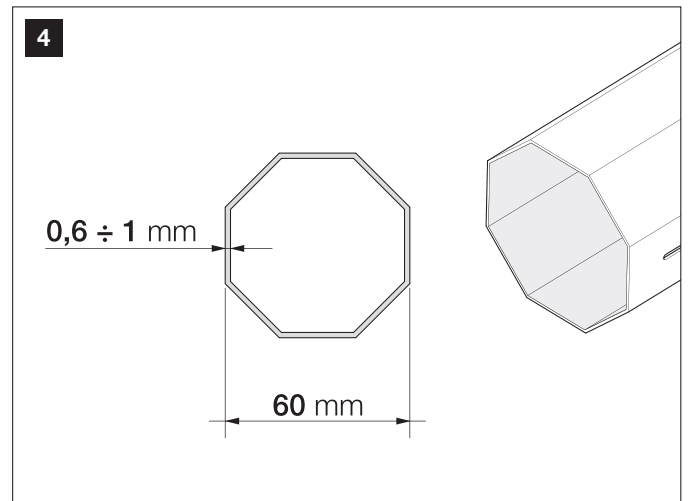
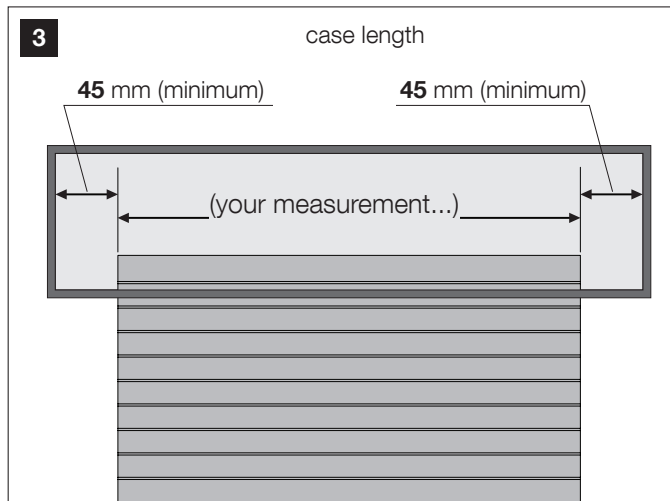
Table A	Max. m ² ↓			
Material ↓	2.8	5	5.6	10
Wood	OK			NO!
PVC/Aluminium	OK			

3.1.1 - Warnings

- This tubular motor can automate a roller shutter where the length of the case (the closed housing containing the roller tube which is located above the window) is 90 mm longer than the roller shutter width (**fig. 3**).
- The tubular motor can only be installed to the interior of a sheet metal roller tube, with octagonal cross-section (with an inner circle diameter of 60 mm) and an included sheet thickness between 0.6 and 1 mm (**fig. 4**).
- The length of the roller tube must be calculated taking into account the following advised minimum and maximum limits:
 - the **minimum length** must be, where possible, slightly **greater** than the length of the roller shutter to be automated;
 - the **maximum length** must be **equal** to the length of the existing case less 90 mm.
 Allow 45 mm at each end of the tube (**fig. 5**).

Details of RMEKIT AXS 3017 SH Kit lifting capacity

Note that RMEKIT AXS 3017 SH kit allows motorisation of a roller shutter whose carriage weight is 55 kg maximum for a height of 2500 mm maximum. These lifting capacities do not take into account any excessive friction that may occur.



— PHASE 4 —

4.1 - AUTOMATION COMPONENTS INSTALLATION

The installation operations described in this phase may also be carried out by unqualified personnel, provided that they comply scrupulously and in the order indicated, with the instructions given.

Caution! - Improper installation may cause serious injury to the person who performs the work and to those who will use the installation.

01. Disassemble the various components from the existing shutter by following the numerical order given in “**example A**” whilst taking into account the following **RECOMMENDATIONS**:

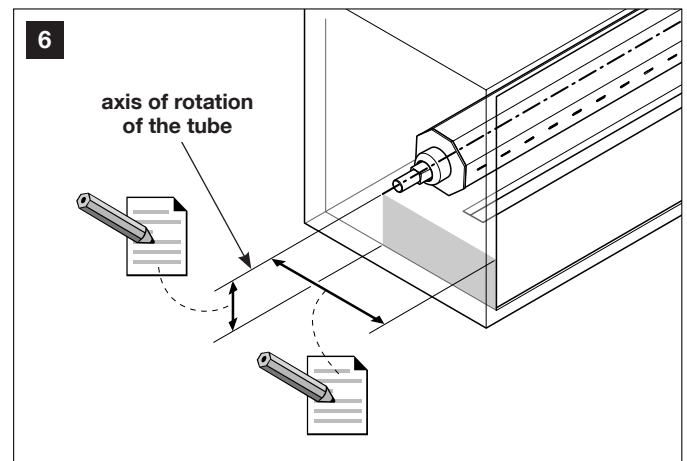
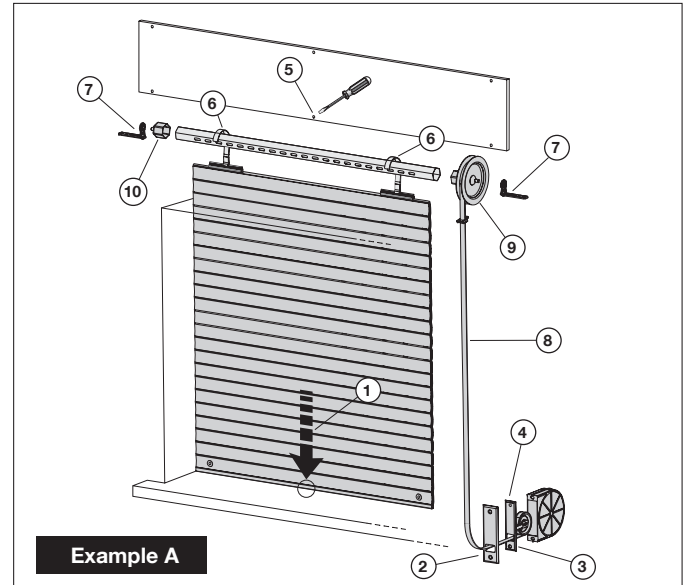
- Before starting work, fully lower the roller shutter.
- **Before removing the tube, you must locate the exact point of its axis of rotation, by measuring and recording the two measurements shown in fig. 6.**
- Do not remove the shutter from its guides; leave the shutter lowered during all successive component installation phases.

02. Determine the position of the axis of rotation of the tube. – The new tube must be installed in the same position as the preceding tube, using the measurements taken during removal of the existing shutter (**fig. 6**).

03. If a single tube length is sufficient, cut it to length if necessary. – Cut the tube carefully on the basis of the previously determined tube length (see Phase 3), without distorting its end profile.

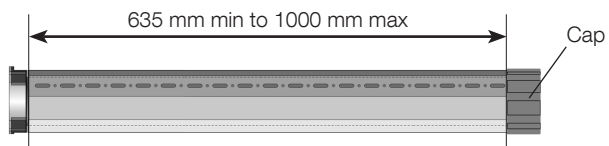
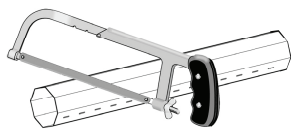
Caution! - In order not to damage the motor fitted within the tube and to enable the cap to be inserted, the length of the tube fitted with the motor, if it must be cut, must never be less than 635 mm.

04. If a single tube length is not sufficient. After determining the total length of the roller tube by referring to the information shown on **page 3**, proceed with assembly of the octagonal tube sections. The cut tube sections must respect the recommendations above.



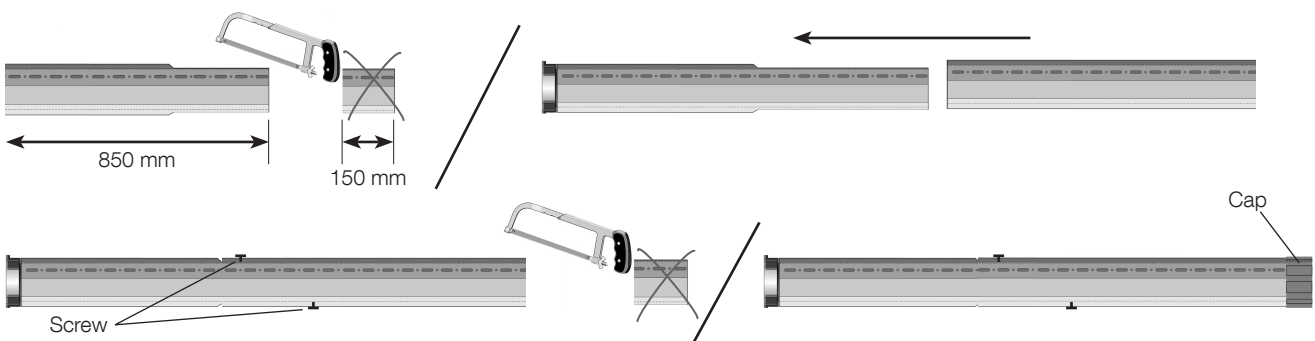
• For a tube length between 635 mm and 1000 mm

Cut the standard tube to size, do not have a dimension less than 635 mm. Insert the cap.



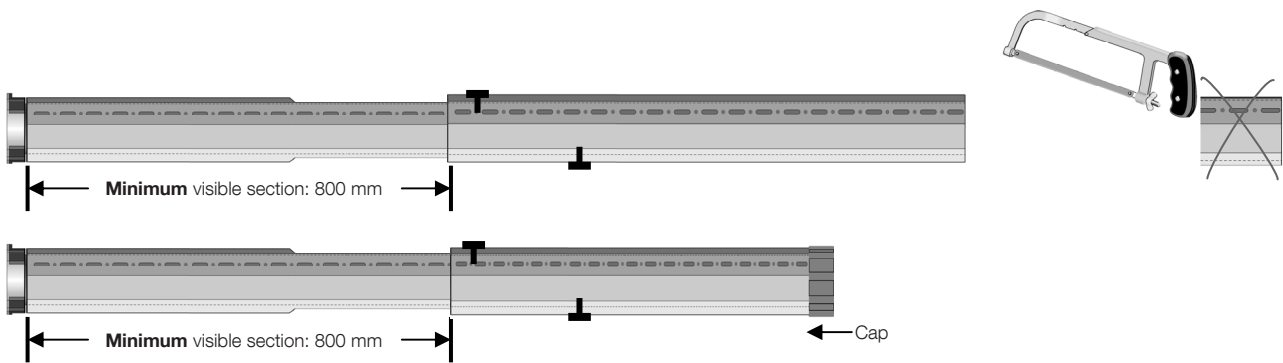
• For a tube length between 1001 mm and 1580 mm

Cut the telescopic tube by 150 mm on the narrow side. The length obtained is 850 mm. Assemble the standard tube with the cut telescopic tube. Lock the tubes using the 2 self-tapping screws. Then cut the tube obtained to the total desired length. Insert the cap.



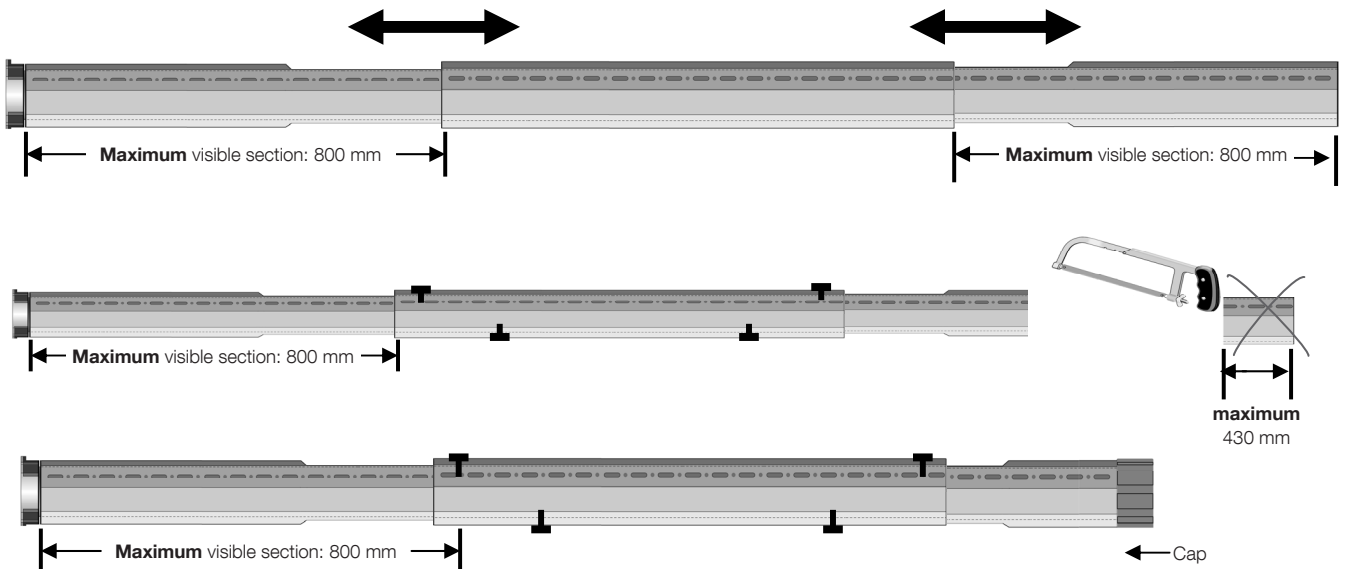
• **For a tube length between 1581 mm and 1800 mm**

Use the full telescopic tube and assemble it with the standard tube. Ensure that the telescopic tube has a minimum visible section of 800 mm. Lock the tubes using the 2 self-tapping screws. Then cut the tube thus obtained to the total desired length. Insert the cap.

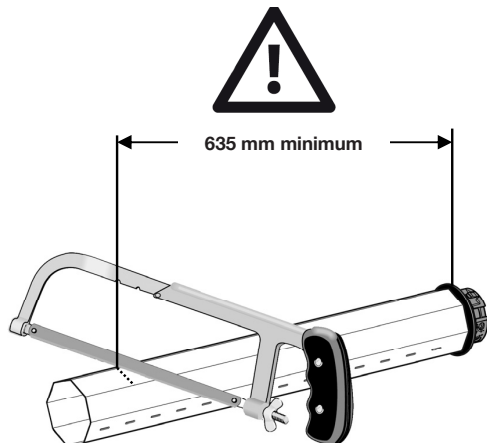


• **For a tube length between 1801 mm and 2600 mm**

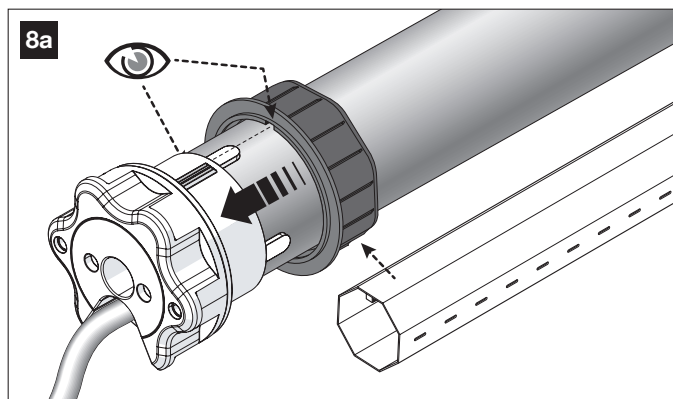
Use the two full entire telescopic tubes and assemble them with the standard tube. Adjust the two telescopic tubes to obtain the total desired length. Ensure that the telescopic tubes have a maximum visible section of 800 mm. Lock the tubes using the 2 self-tapping screws. If necessary, cut the tube opposite the motor by a 430 mm maximum to obtain the total desired length. Insert the cap.



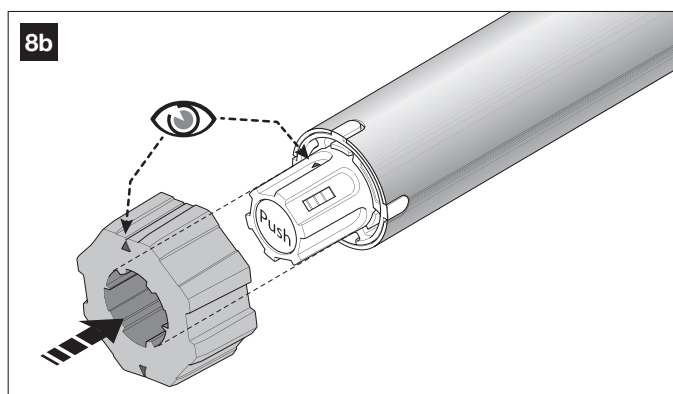
7



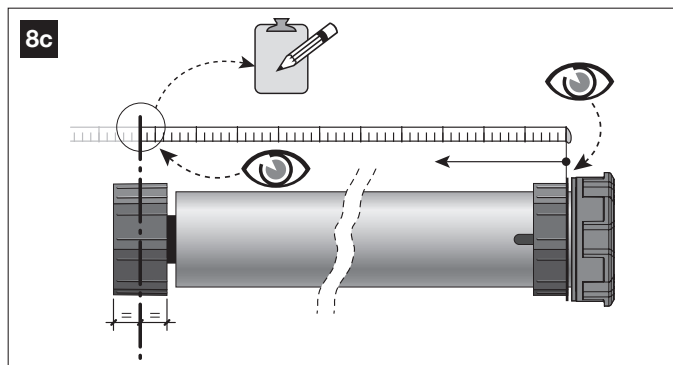
05a. Thread the octagonal crown over the motor tube and **push it**, as far as the motor head (**fig. 8a**). **Important** – slide the crown groove into the protrusion found on the bushing of the limit switches.



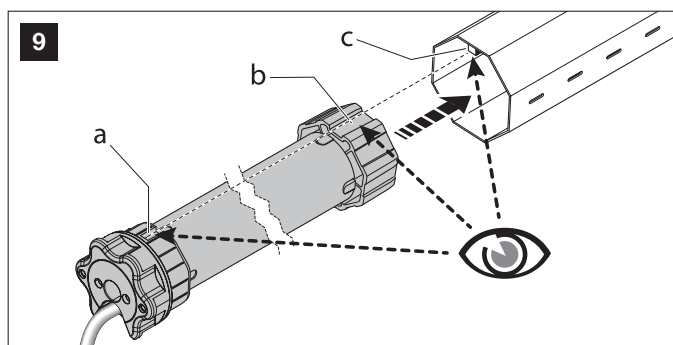
05b. Fit the drive wheel to the self-locking mechanism on the motor shaft, by matching up the two arrows on the two devices (**fig. 8b**). **Note** - if you wish to disconnect the wheel, press the "Push" button and extract it.



• Measure the motor as shown in **fig. 8c**.

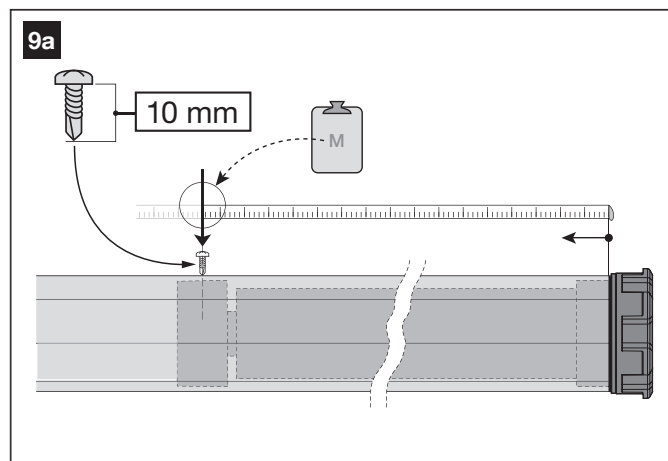


05c. (fig. 9) Align the adapter groove (a), with that on the drive wheel (b). Then insert the motor into the roller tube, by sliding the two grooves a and b in relation to the protrusion (c) found inside the roller tube.

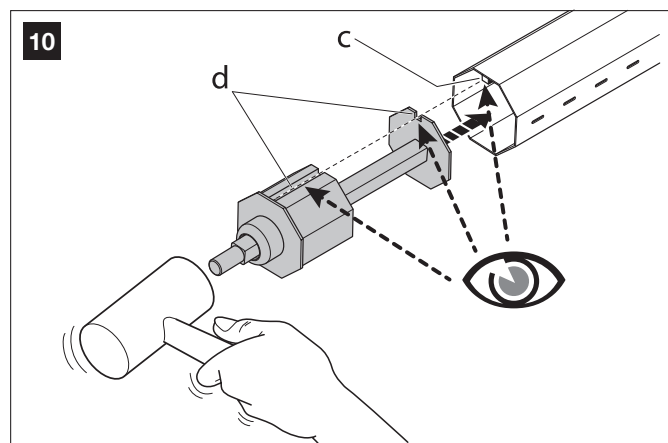


05d. (fig. 9a) Screw the supplied screw into the tube (self-tapping 3.9 x 13, UNI 8118) at the point where the drive wheel is located inside the tube (use the measurement carried out in **fig. 8c**). This step enables the wheel to be correctly locked with the tube.

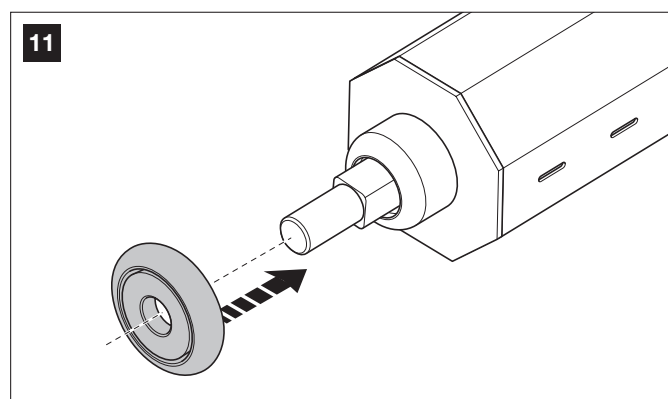
Caution! - To determine the exact point to place the screw, measure as shown below.



06. At the other end, insert the telescopic cap into the tube (**fig. 10**). During the operation, align groove (d) found on the cap with the groove (c) found inside of the roller tube.



07. Fit the roller on to the pivot of the telescopic cap (**fig. 11**).

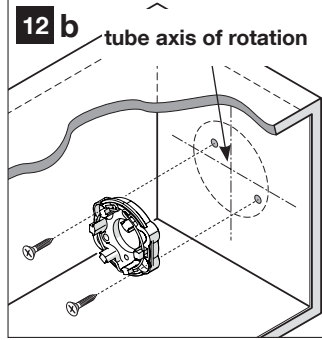
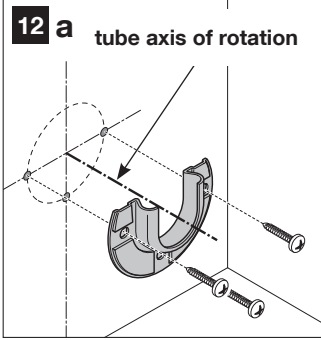


08. The tube is now ready to be installed in the case. **Caution!** – Before continuing, ensure that the shutter is fully within the edge guides and that the shutter is completely lowered.

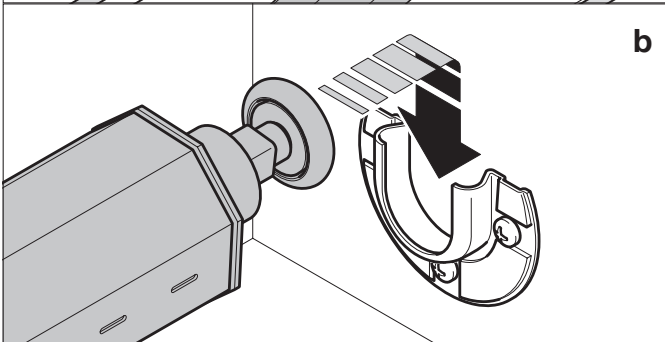
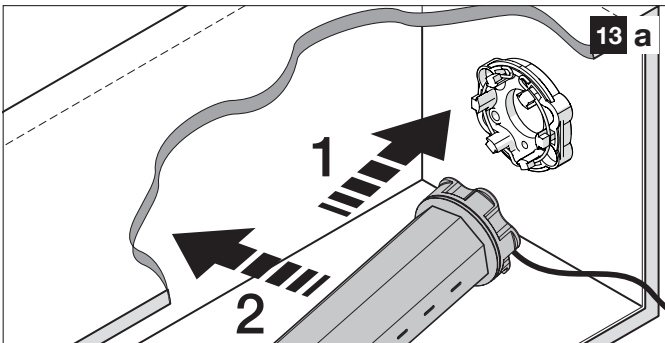
09. Choose the side on which to position the motor head. – For safety reasons, the motor head and power cable must be positioned on the side on which the mains power supply is located (**fig. 13**).

10. Fix the support intended for the telescopic cap (**fig. 12a**) and the motor head (**fig. 12b**), to the position determined in point 02 (**fig. 6**). Screws not supplied.

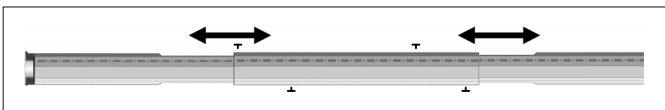
Caution! – When cutting, ensure that the tube profiles are not deformed at their extremities.



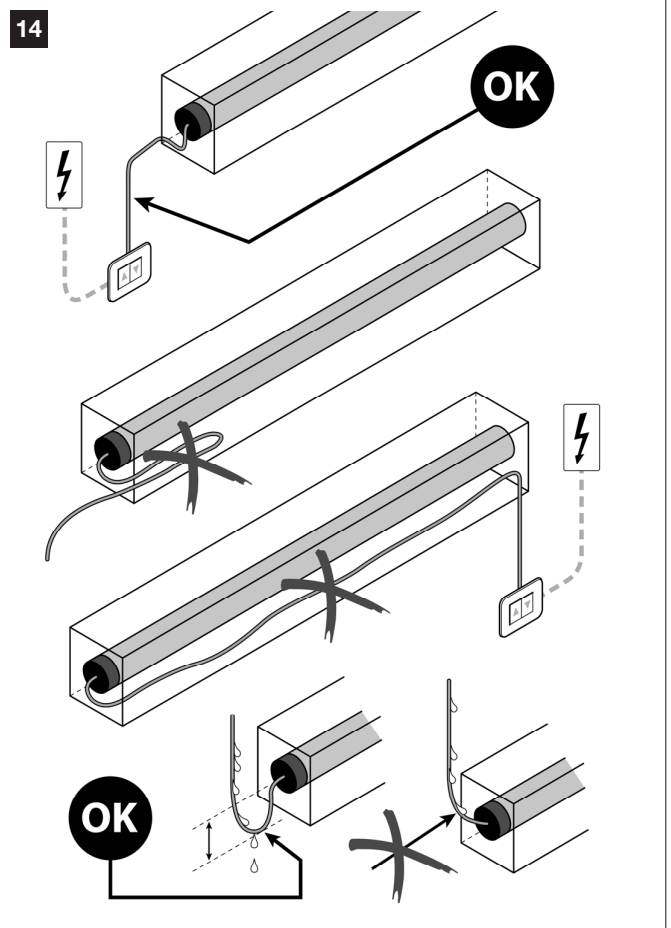
11. Install the tube (with the motor) on the supports as follows:
a) – fix the motor head to the support (fig. 13a);
b) – finally, at the other end of the tube, slide the roller into the support interior (fig. 13b).



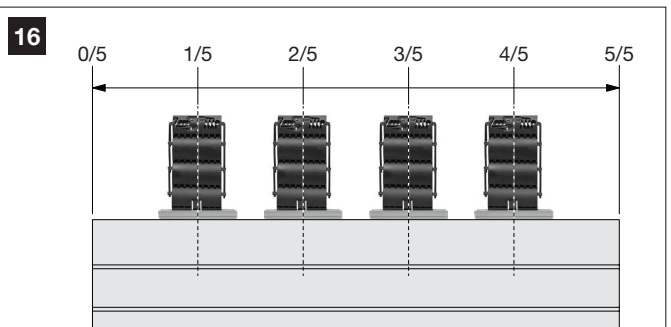
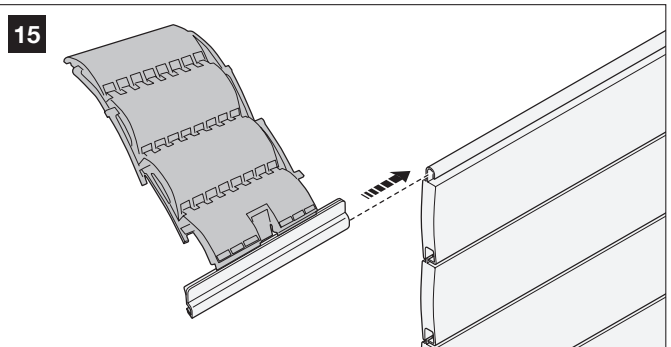
Caution! - If the tube does not enter into the right and left supports, it is possible to remove the locking screws, adjust the length of the telescopic tube(s), then re-lock the tubes using the locking screws.



12. Carefully position and affix the power cable to the inside of the case, in its final position. **Caution!** - Inside the case, the power cable must be placed far away from moving parts (fig. 14).

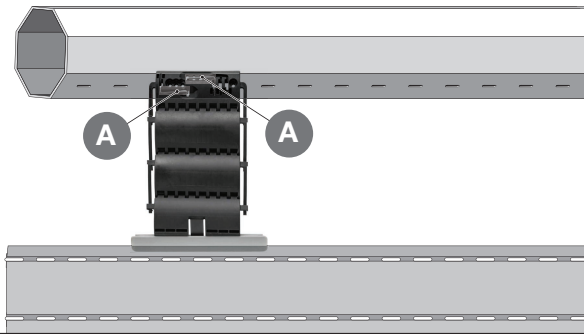


13. Thread the four carriage attachments (supplied) into the free groove of the first slat (at the top) of the roller shutter (fig. 15) and position them as follows: measure the carriage length, divide this measurement into 5 equal parts and position the carriage attachments at around 1/5th, 2/5th, 3/5th and 4/5th of the length of the apron (fig. 16).



14. Fix the four carriage attachments to the tube as shown in fig. 17.
A) Unhook the two fixing clips (A).
B) Insert the fixing hooks into the slots in the tube and secure the clips (A).

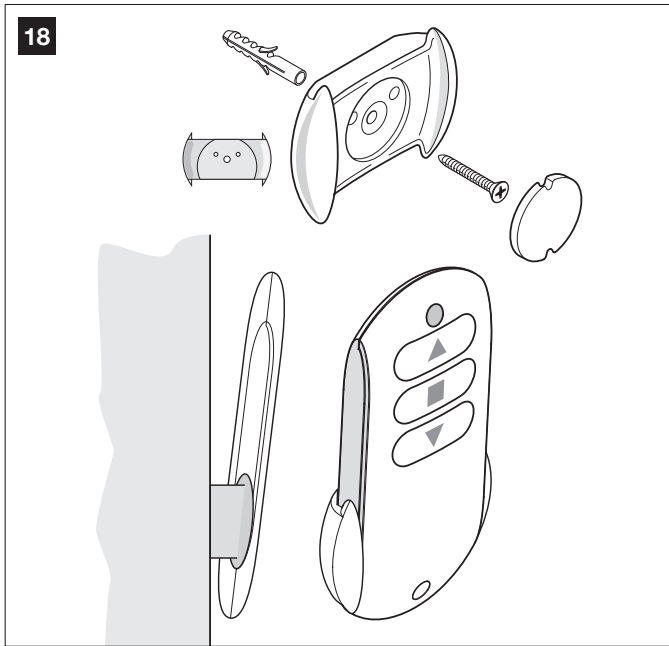
17



INSTALLATION OF CONTROL TRANSMITTER SUPPORT TO WALL

13. To attach the support to the wall, use the adhesive supplied (if the surface is smooth and compact), or use the screw and plug (fig .18).

18



— PHASE 5 —

5.1 - CONNECTION OF THE AUTOMATION SYSTEM TO THE ELECTRIC GRID

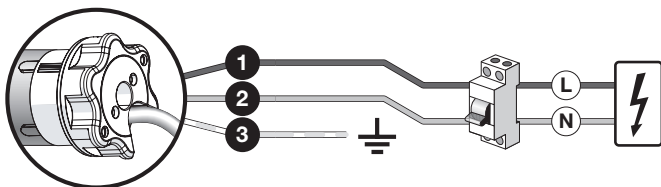
CAUTION! - Connection operations described in this phase **must be carried out by a qualified electrician**, whilst observing these instructions and the safety standards in force in the country of installation.

CAUTION! - **Scrupulously respect the connections shown in this manual**; an incorrect connection can cause failures or hazardous situations.

The motor's power cable comprises 3 conductors:

- (1) – **brown wire**, for connection to "Phase";
- (2) – **blue wire**, for connection to "Neutral";
- (3) – **yellow-green wire**, for connection to "Earth".

To make all the electrical connections, refer to the following figure:



5.1.1 - Installing protective devices on the electrical power supply line

In accordance with rules for the electrical installations, the electric grid supplying the motor must include a short-circuit protection device and a device to disconnect from the electric grid.

CAUTION! - The disconnection device must enable complete disconnection from the power supply, under the conditions determined by overvoltage category III.

The disconnection device must be placed near the automation system and, if it is not visible, a system must be included to prevent any accidental, unauthorised reconnection to the power supply to avoid any hazardous situations.

Note – The two devices are not included in the package.

5.1.2 - First commissioning and electrical connections checks

When the electrical connections are complete, before continuing, you must immediately check that the connections have been carried out correctly, and therefore that the installation works.

To do this, carry out the following operations:

01. Switch on the automation system.
02. At the same time, check whether the motor makes 2 short movements (the direction of rotation is not important): the 2 short movements confirms that the automation system is properly connected.

PROGRAMS

— PHASE 6 —

6.1 - IMPORTANT NOTES RELATING TO PROGRAMMING THE MOTOR

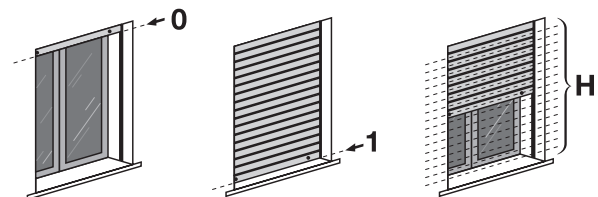
6.1.1 - Transmitter to use for the programming procedures

- The programming procedures can only be carried out using a Nice Home transmitter with at least the ▲, ■, ▼ buttons.
- The programming procedures must be only be carried out with a transmitter programmed using procedure A (or D).
- If the transmitter used for programming controls several groups of automation systems, during one procedure, before sending a command, you must select the "group" to which the automation system being programmed belongs.

6.1.2 - Positions where the roller shutter stops automatically

The electronic system that controls the shutter movement is able to stop the movement independently when the shutter reaches a pre-determined position programmed by the installer. The programmable positions are:

- position "0" = top limit switch, shutter completely rolled up.
- position "1" = bottom limit switch, shutter completely unrolled.
- position "h" = intermediate position, shutter partially rolled up.



Until the limit switches have been programmed, the shutter movement can only take place with a person present, in other words by holding down the control button for the duration of the desired manoeuvre, the movement stops as soon as the user releases the button. On the other hand, after the limit switches have been programmed, simply pressing the desired button will start the shutter; the movement it will stop independently as soon as the shutter reaches the expected limit switch.

6.2 - PROGRAMMING PROCEDURES

A - Storing the FIRST transmitter

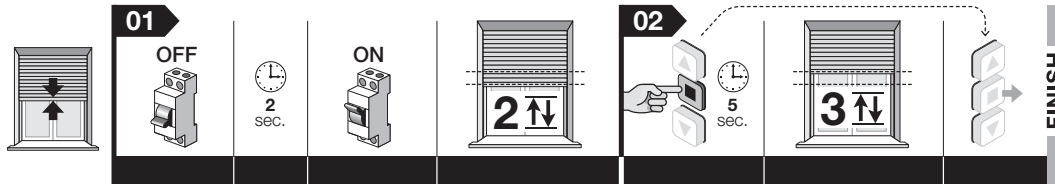
IMPORTANT! – This procedure can only be manipulated if the motor does not have any other transmitter stored.

The procedure automatically **associates** a command given to each button present on the transmitter using the following series criteria:

- button ▲: associated with the **Upward command**
- button ■: associated with the **Stop command**
- button ▼: associated with the **Downward command**

Before you begin the procedure, place the shutter half way.

01. Isolate the motor power supply; wait 2 seconds and restore power to the motor(*): the motor will make 2 movements and remain in standby for an unlimited time.
02. Hold the ■ button down and wait for the motor to make 3 movements. After this, release the button.



(*) – Each time the motor receives power, if at least one transmitter and the limit switch points have not been stored in its memory, it makes 2 movements.

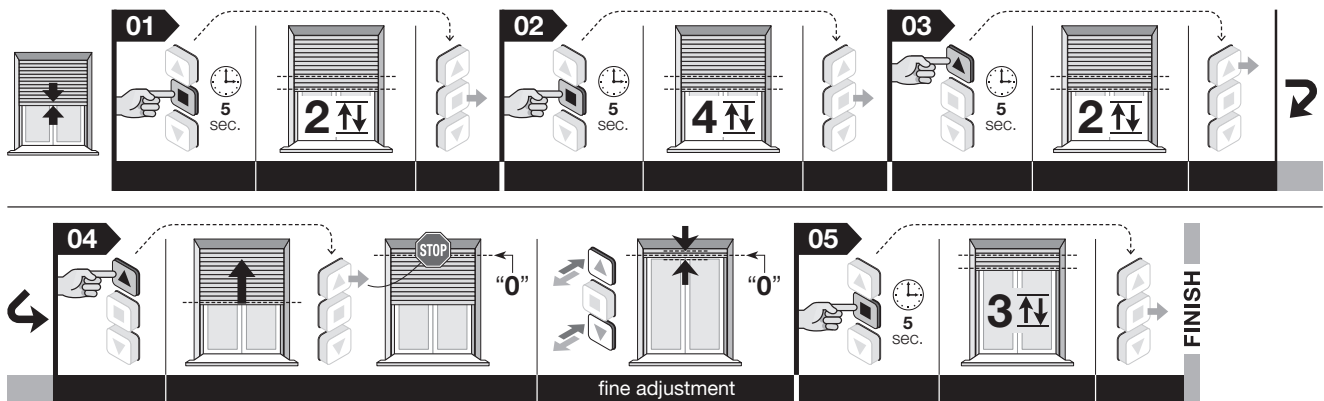
B - Manually set the top (“0”) and bottom (“1”) limit switch points

Warnings • The procedure can be carried out several times without the need to first clear the previous stop positions. • Each time the motor receives power, if at least one transmitter and the limit switch points have not been stored in its memory, it makes 2 movements.

B.1 - To set the top (“0”) limit switch

Before you begin the procedure, place the shutter half way (**note** – if the limit switches are not present the motor makes 2 movements).

01. Hold the ■ button down and wait for the motor to make 2 movements. After this, release the button.
02. Hold the ▲ button down and wait for the motor to make 4 movements. After this, release the button.
03. Hold the ▼ button down and wait for the motor to make 2 movements. After this, release the button.
04. **Set the position:** hold down the ▲ (or ▼) button until the shutter reaches the desired “0” position. **Note** – to set the position accurately, press the ▲ and ▼ buttons briefly (with each pulse, the shutter moves a few millimetres).
05. Hold the ■ button down and wait for the motor to make 3 movements. After this, release the button.

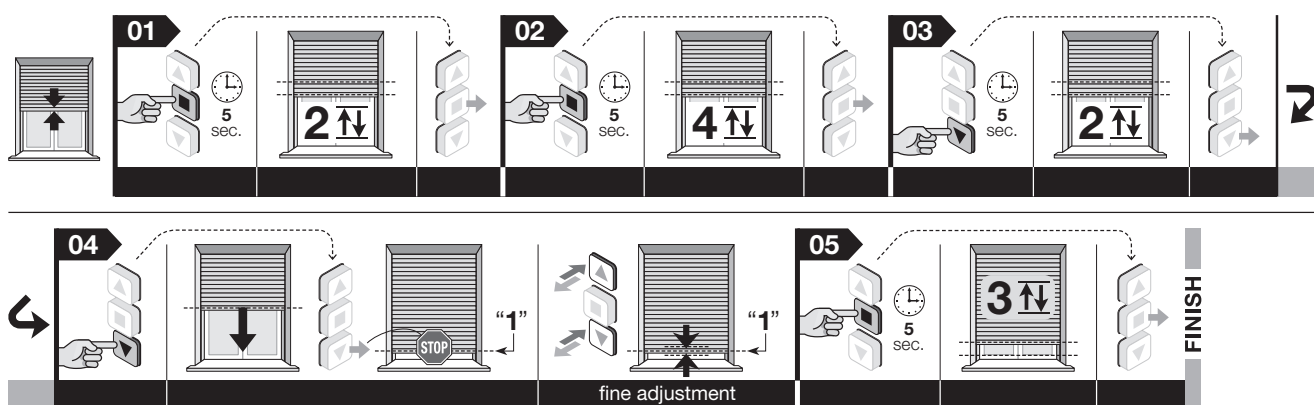


Note – While this procedure is being carried out, you can cancel the programming at any time by simultaneously holding down the ■ and ▼ buttons for 4 seconds. Alternatively, do not press any buttons and wait 60 seconds for the motor to make 6 movements.

B.1 - To set the bottom (“2”) limit switch

Before you begin the procedure, place the shutter half way (**note** – if a limit switch is not present, the motor makes 1 movement).

01. Hold the ■ button down and wait for the motor to make 2 movements. After this, release the button.
02. Hold the ■ button down and wait for the motor to make 4 movements. After this, release the button.
03. Hold the ▼ button down and wait for the motor to make 2 movements. After this, release the button.
04. **Set the position:** hold down the ▼ (or ▲) button until the shutter reaches the desired “1” position. **Note** – to set the position accurately, press the ▲ and ▼ buttons briefly (with each pulse, the shutter moves a few millimetres).
05. Hold the ■ button down and wait for the motor to make 3 movements. After this, release the button.



Note – While this procedure is being carried out, you can cancel the programming at any time by simultaneously holding down the ■ and ▼ buttons for 4 seconds. Alternatively, do not press any buttons and wait 60 seconds for the motor to make 6 movements.

After adjustment, the ▲ button will control raising and the ▼ button will control lowering. The shutter will move within the limits defined by the two limit switch points.

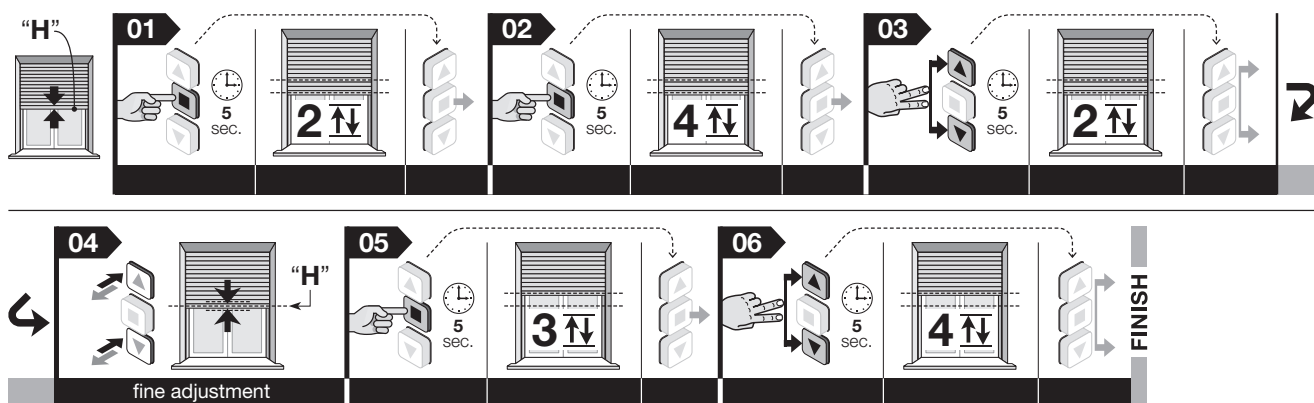
C - Setting the “H” point, by partial opening/closure

The motor allows you to store up to 30 different positions for partial shutter opening/closure. These “H” points can only be set after setting the “0” and “1” limit switches. The following procedure allows you to set a single “H” point. Repeat the procedure to store the other “H” points.

Warning – If you wish to change the “H” point previously stored, repeat this procedure, pressing on the button associated with the point at step 06.

Before you begin this procedure, place the shutter at the “H” point to be stored.

01. Hold the ■ button down and wait for the motor to make 2 movements. After this, release the button.
02. Hold the ■ button down and wait for the motor to make 4 movements. After this, release the button.
03. Simultaneously hold down the ▲ and ▼ buttons and wait for the motor to make 2 movements. After this, release the button.
04. **Fine adjustment of the “H” position:** press the ▲ and ▼ buttons briefly to move the shutter to the desired partial point (with each pulse, the shutter moves a few millimetres).
05. Hold the ■ button down and wait for the motor to make 3 movements. After this, release the button.
06. **To store the FIRST “H” point:** On the transmitter used for this procedure simultaneously hold down the ▲ and ▼ buttons and wait for the motor to make 4 movements. After this, release the button.
To store SUBSEQUENT “H” points: on a new transmitter, not stored, hold down the desired button and wait for the motor to make 4 movements. After this, release the button.



Note – While this procedure is being carried out, you can cancel the programming at any time by simultaneously holding down the ■ and ▼ buttons for 4 seconds. Alternatively, do not press any buttons and wait 60 seconds for the motor to make 6 movements.

D - Storing an **ADDITIONAL** transmitter

IMPORTANT! – This procedure can only be carried out if the motor is already associated with a transmitter • To carry out the procedure, you must have access to a second transmitter that has already been stored.

The procedure automatically **associates** a command given to each button present on the transmitter using the following series criteria:

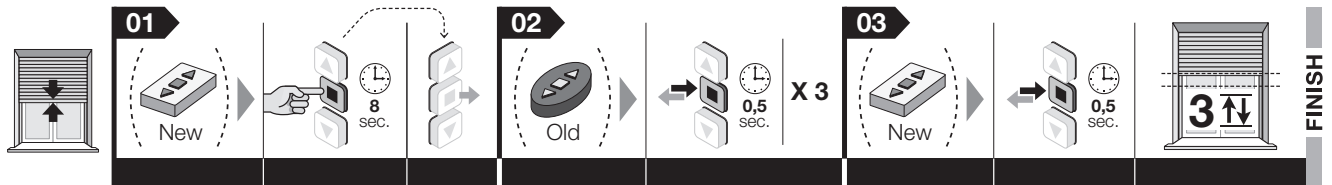
- button ▲: associated with the **Upward command**
- button ■: associated with the **Stop command**
- button ▼: associated with the **Downward command**

Before you begin this procedure, place the shutter half way.

01. (on the new transmitter) Hold down the ■ button for 8 seconds and release (in this case the motor does not make any movement).

02. (on the old transmitter) press the ■ button 3 times, as long as it has been stored.

03. (on the new transmitter) Press the ■ button once. After a short time, the motor makes 3 movements to confirm storage. **Caution!** – If the motor makes 6 movements, this means that its memory is full.



Note – While this procedure is being carried out, you can cancel the programming at any time by simultaneously holding down the ■ and ▼ buttons on the old transmitter, for 4 seconds.

E - Total memory deletion

Before you begin this procedure, place the shutter half way.

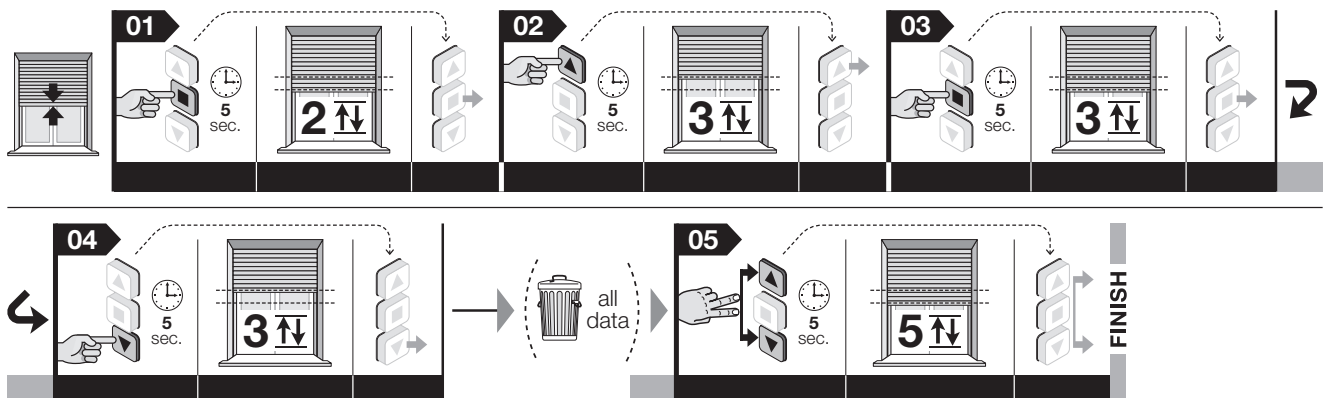
01. Hold the ■ button down and wait for the motor to make 2 movements. After this, release the button.

02. Hold the ▲ button down and wait for the motor to make 3 movements. After this, release the button.

03. Hold the ■ button down and wait for the motor to make 3 movements. After this, release the button.

04. Hold the ▼ button down and wait for the motor to make 3 movements. After this, release the button.

05. Simultaneously hold down the ▲ and ▼ buttons and wait for the motor to make 5 movements. After this, release the button.



Note – While this procedure is being carried out, you can cancel the programming at any time by simultaneously holding down the ■ and ▼ buttons for 4 seconds. Alternatively, do not press any buttons and wait 60 seconds for the motor to make 6 movements.

RECOMMENDATIONS FOR USE OF THE AUTOMATION SYSTEM

• MAXIMUM NUMBER OF WORK CYCLES

The motor is intended for domestic purposes, not for intensive use. As a result, in the event of overheating – for instance, due to continued actuation – a safety function (“thermal safety protection” function) automatically intervenes by cutting off the electrical power supply and subsequently re-connecting it once the temperature returns to normal values. In all cases, a continuous working time of 4 minutes maximum is ensured.

• COMMANDING SHUTTER PARTIAL OPENING/CLOSURE (“H” POINT)

In general, to command shutter partial opening/closure, press the button which was associated with the partial point during programming (for more information see step 06 in procedure C). If the transmitter only has one button and a single “H” point has been stored, simultaneously press the ▲ and ▼ buttons to call up this point.

WHAT TO DO IF... (guide to problem resolution)

- ❑ **When the electric phase is supplied, the motor does not move:**
By excluding the possibility that thermal protection is active, in which case simply wait for the motor to cool down, check that the mains voltage corresponds to the data contained in this manual’s technical specifications, by measuring the “common” energy level and the supplied phase power. Then try the opposite electrical phase.
- ❑ **When a raise command is sent, the motor does not start:**
This may occur if the shutter is near the Top (“0”) limit switch point. In this case, firstly lower the shutter a short distance and then repeat the upward command.
- ❑ **The system operates under emergency conditions (with a person present):**
 - Check if the motor has suffered a strong electric or mechanical shock.
 - Check that each part of the motor is present.Carry out the procedure to delete (procedure E) and re-set the limit switches (procedure B).

TECHNICAL CHARACTERISTICS

WARNINGS • All technical characteristics shown refer to an ambient temperature of 20°C (± 5°C) • Nice S.p.a. reserves the right to make changes to the product when it deems this necessary, whilst guaranteeing the same functions and usage for which the product is intended.

- **Power supply voltage and frequency; Current and power; Torque and speed:** See technical data on the label on the motor
- **Encoder resolution:** 2.7°
- **Continuous operation nominal duration:** maximum 4 minutes
- **Degree of protection:** IP 44
- **Minimum operating temperature:** -20°C

PRODUCT DISPOSAL

This product is an integral part of the automation system and must therefore be scrapped with the rest of the latter.

As for installation, at the end of the life of this product, the dismantling operations must be carried out by qualified personnel. This product is made from different types of materials: some may be recycled, others must be scrapped. Research the recycling or disposal systems provided by the standards in force in the country for this product category. **Caution!** – some components of the product may contain polluting or hazardous substances, which could have harmful effects on the environment, and on the health of persons, if not properly disposed of. As indicated by the symbol shown, it is forbidden to discard this product in household refuse collection facilities. Proceed to “separate collection” of the components, to ensure their management in accordance with the methods laid down by local standards in force, or return the product to the seller when purchasing a new equivalent product. **Caution!** – the local regulations in force may impose heavy penalties in the event of prohibited disposal of this product.

- Packaging materials from the product must be disposed of whilst fully respecting the local standards in force.



DECLARATION OF CONFORMITY

Declaration compliant with Directive 1999/5/EC

NOTE - The content of this declaration corresponds to that specified in the official document deposited at the Nice S.p.a. headquarters and, in particular, to the latest revised edition available prior to the publishing of this manual. The text herein has been re-edited for editorial purposes. A copy of the original declaration can be requested from Nice S.p.a. (TV) I.

Declaration number: **596/RME** Revision: **0** Language: **EN**

The undersigned Roberto Griffa, as Chief Executive Officer, hereby declares under his own responsibility that the product:

- **Manufacturer’s name:** NICE S.p.A.
- **Address:** Via Pezza Alta N°13, 31046 Rustignè di Oderzo (TV) Italy
- **Type of product:** Tubular motor for roller shutters and awnings
- **Model / Type:** RME 3017 SH
- **Accessories:** none.

complies with the essential provisions of article 3 of the community Directive below, for the usage for which the product is intended:

- Directive 1999/5/EC OF THE EUROPEAN PARLIAMENT AND COUNCIL of 9 March 1999 on radio equipment and telecommunications terminals and mutual recognition of their conformity, according to the following harmonised standards:
 - Protection of health (art. 3(1)(a)): EN 62479:2010
 - Electrical safety (art. 3(1)(a)): EN 60950-1:2006 + A11:2009 + A12:2011 + A1:2010 + A2:2013
 - Electromagnetic Compatibility (art. 3(1)(b)): EN 301 489-1

V1.9.2:2011 ; EN 301 489-3 V1.6.1:2013
– Radio Spectrum (art. 3(2)): EN 300 220-2 V2.4.1:2012

Furthermore, the product complies with the provisions of the following community Directives:

- DIRECTIVE 2014/35/EU OF THE EUROPEAN PARLIAMENT AND COUNCIL of 26 February 2014 on the approximation of the laws of Member States relating to the making available on the market of electrical equipment designed for use within certain voltage limits (recast), according to the following harmonised standards: EN 60335-1:2002 + A1:2004 + A11:2004 + A12:2006 + A2:2006 + A13:2008 + A14:2010 + A15:2011 ; EN 60335-2-97:2006 + A11:2008 + A2:2010 + A12:2015 ; EN 62233:2008.
- DIRECTIVE 2014/30/EU OF THE EUROPEAN PARLIAMENT AND COUNCIL of 26 February 2014 on the approximation of the laws of Member States relating to electromagnetic compatibility (recast), according to the following harmonised standards: EN 55014-1:2006 + A1:2009 + A2:2011; EN 55014-2:1997 + A1:2001 + A2:2008 ; EN 61000-3-2:2014 ; EN 61000-3-3:2013.

Oderzo, 28 July 2016

Ing. **Roberto Griffa**
(Chief Executive Officer)

— FASE 1 —

1.1 - OPERARE IN CONDIZIONI DI SICUREZZA!

Il presente manuale contiene istruzioni e raccomandazioni importanti per la sicurezza delle persone.

Un'installazione non corretta può provocare ferite gravi a coloro che eseguono il lavoro e ai fruitori dell'impianto. Per questo motivo, durante l'installazione è importante seguire con attenzione tutte le istruzioni riportate nella presente avvertenza.

In particolare, se ci si appresta per la prima volta a realizzare l'automazione di tapparelle avvolgibili, prima di iniziare il lavoro è necessario leggere con attenzione tutte le parti del manuale, impiegando tutto il tempo necessario.

Inoltre, durante la lettura, tenere a portata di mano i vari componenti del kit in modo da poter provare e verificare quanto si sta leggendo (eccetto ciò che riguarda le operazioni di programmazione). In caso di dubbi, chiedere chiarimenti al Servizio Assistenza Nice.

Tenuto conto delle situazioni di rischio che si possono verificare durante la fase di installazione e di utilizzo del prodotto, è necessario eseguire l'installazione nel rispetto di leggi, norme e regolamenti locali nonché delle raccomandazioni che seguono.

1.2 - RACCOMANDAZIONI PER L'INSTALLAZIONE

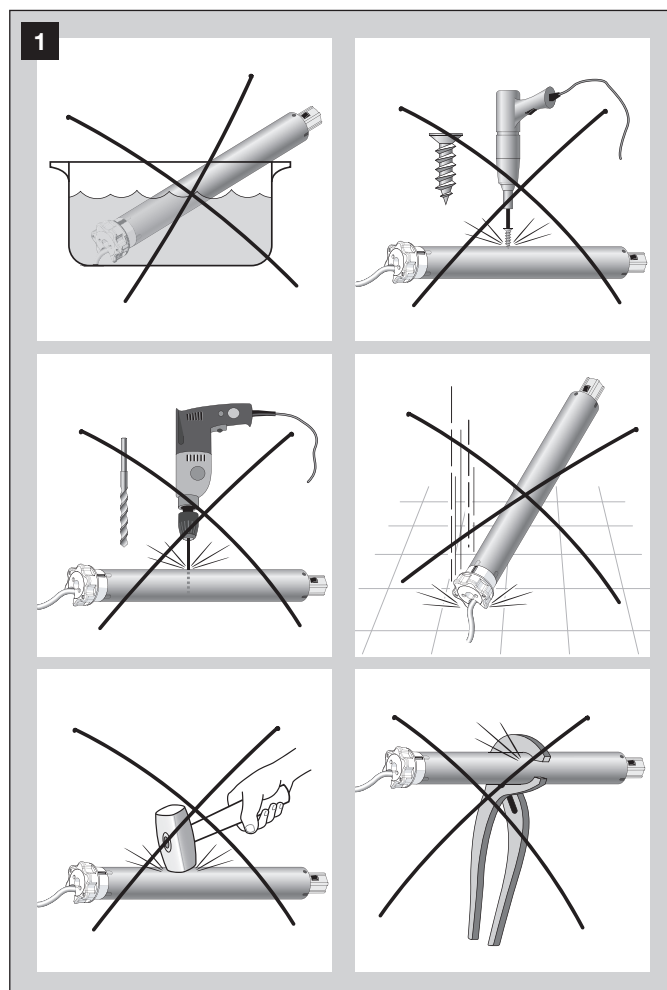
- Prima di cominciare l'installazione, verificare se questo specifico modello di motore è adatto all'automatizzazione della tapparella (vedi FASE 3). Se risulta inadatto, NON procedere all'installazione.
- Il motore tubolare può essere installato solo se montato all'interno di un tubo di avvolgimento in lamiera metallica, con sezione ottagonale, diametro del cerchio inscritto di 60 mm e spessore della lamiera compreso tra 0,6 e 1 mm (vedi FASE 3). **Qualsiasi altro uso deve essere considerato improprio e vietato! Il produttore non risponde dei danni derivanti dall'uso improprio del prodotto, non conforme all'uso previsto nella presente avvertenza.**
- Tutti i lavori relativi a preparazione iniziale, posa dei cavi elettrici, montaggio dei dispositivi di automazione e loro collegamento elettrico, **escluso l'allacciamento dell'impianto alla linea elettrica fissa**, possono essere eseguiti anche da personale non particolarmente qualificato, purché siano rispettate scrupolosamente e nell'ordine indicato, tutte le istruzioni riportate nella presente avvertenza.
- **Il collegamento dell'impianto alla linea elettrica deve essere eseguito da un elettricista qualificato**, nel rispetto delle presenti istruzioni (vedi FASE 5) nonché delle norme di sicurezza vigenti nel paese di installazione.
- Tutte le operazioni inerenti l'installazione o la manutenzione devono essere eseguite quando l'automatismo è scollegato dall'alimentazione elettrica. Se il dispositivo di scollegamento non è visibile dal punto in cui si trova la tapparella avvolgibile, prima di iniziare il lavoro è necessario applicare sul dispositivo di scollegamento un cartello con la scritta: "ATTENZIONE! MANUTENZIONE IN CORSO".
- Prima di iniziare le operazioni di installazione, allontanare tutti i cavi elettrici non necessari all'esecuzione del lavoro e disattivare tutti i meccanismi che non risultano indispensabili al funzionamento motorizzato della tapparella avvolgibile.
- Se il motore tubolare è installato a un'altezza inferiore a 2,5 m dal suolo (o da un'altra superficie d'appoggio), le parti in movimento dell'automatismo devono essere protette per impedire un facile accesso. In ogni caso, è necessario garantire l'accesso al motore per un eventuale intervento di manutenzione.
- Durante l'installazione, maneggiare il motore tubolare con precauzione, evitando schiacciamenti, urti, cadute o contatto con liquidi di qualsivoglia natura (fig. 1). Non forare né applicare viti lungo il tubo che contiene il motore. Non collocare il motore tubolare nelle immediate vicinanze di forti fonti di calore e non esporlo a fiamme. Tutte le suddette azioni possono danneggiarlo e causare problemi di funzionamento o situazioni di pericolo. In questo caso, sospendere immediatamente l'installazione e rivolgersi al Servizio di Assistenza tecnica.
- Durante l'installazione, non applicare viti sulla parte del tubo di avvolgimento occupata all'interno dal motore tubolare. Le viti potrebbero danneggiare il motore.
- Il cavo di alimentazione dell'apparecchio non può essere sostituito. Se il cavo è danneggiato, l'apparecchio deve essere rottamato.
- Il cavo di alimentazione del motore è in PVC ed è appositamente pro-

gettato per essere utilizzato in ambiente interno. In caso di utilizzo in ambiente esterno, proteggere il cavo per tutta la sua lunghezza inserendolo in una canalina per cavi elettrici.

- Durante l'installazione, maneggiare con cura il cavo di alimentazione del motore tubolare. Il danneggiamento del cavo può rappresentare una fonte di pericolo.
- Durante l'installazione o la programmazione del motore tubolare, tenere le persone distanti dalla tapparella avvolgibile mentre è in movimento.

1.3 - RACCOMANDAZIONI PER L'USO

- Il prodotto non è destinato a essere utilizzato da persone (bambini compresi) le cui capacità fisiche, sensoriali o mentali siano ridotte, oppure con mancanza di esperienza o di conoscenza.
- Non permettere ai bambini di giocare con i dispositivi di comando.
- Controllare spesso l'automatismo per individuare eventuali segni di usura, deterioramento o instabilità. Interrompere immediatamente l'uso se risultasse necessario un intervento di manutenzione.
- Controllare l'automatismo durante l'esecuzione del movimento e fare in modo che nessuno possa avvicinarsi alla tapparella avvolgibile fino alla fine della manovra.
- Non azionare l'automatismo in presenza di persone nelle immediate vicinanze impegnate a eseguire lavori quali la pulizia dei vetri; **scollegare l'alimentazione elettrica prima di procedere con i suddetti lavori.**
- I materiali d'imballaggio del kit vanno smaltiti nel pieno rispetto delle norme locali vigenti.
- Conservare con cura la presente avvertenza al fine di facilitare eventuali interventi futuri di programmazione e manutenzione del prodotto.



— FASE 2 —

2.1 - DESCRIZIONE DEL PRODOTTO E DESTINAZIONE D'USO

Il kit è composto da un motore tubolare e da vari componenti, tutti destinati esclusivamente all'automatizzazione di una tapparella avvolgibile. **È vietato qualsiasi altro uso! Il produttore non risponde dei danni derivanti da un uso improprio del prodotto, rispetto a quanto descritto in questo manuale.**

Il motore tubolare è costituito principalmente da una parte "motore", da una centralina elettronica integrata che alimenta il motore e controlla l'esecuzione delle manovre.

Il motore tubolare, grazie agli appositi adattatori, si installa montandolo all'interno del tubo di avvolgimento: il tutto si fissa all'interno del cassone (collocato sopra la tapparella avvolgibile) mediante i componenti in dotazione.

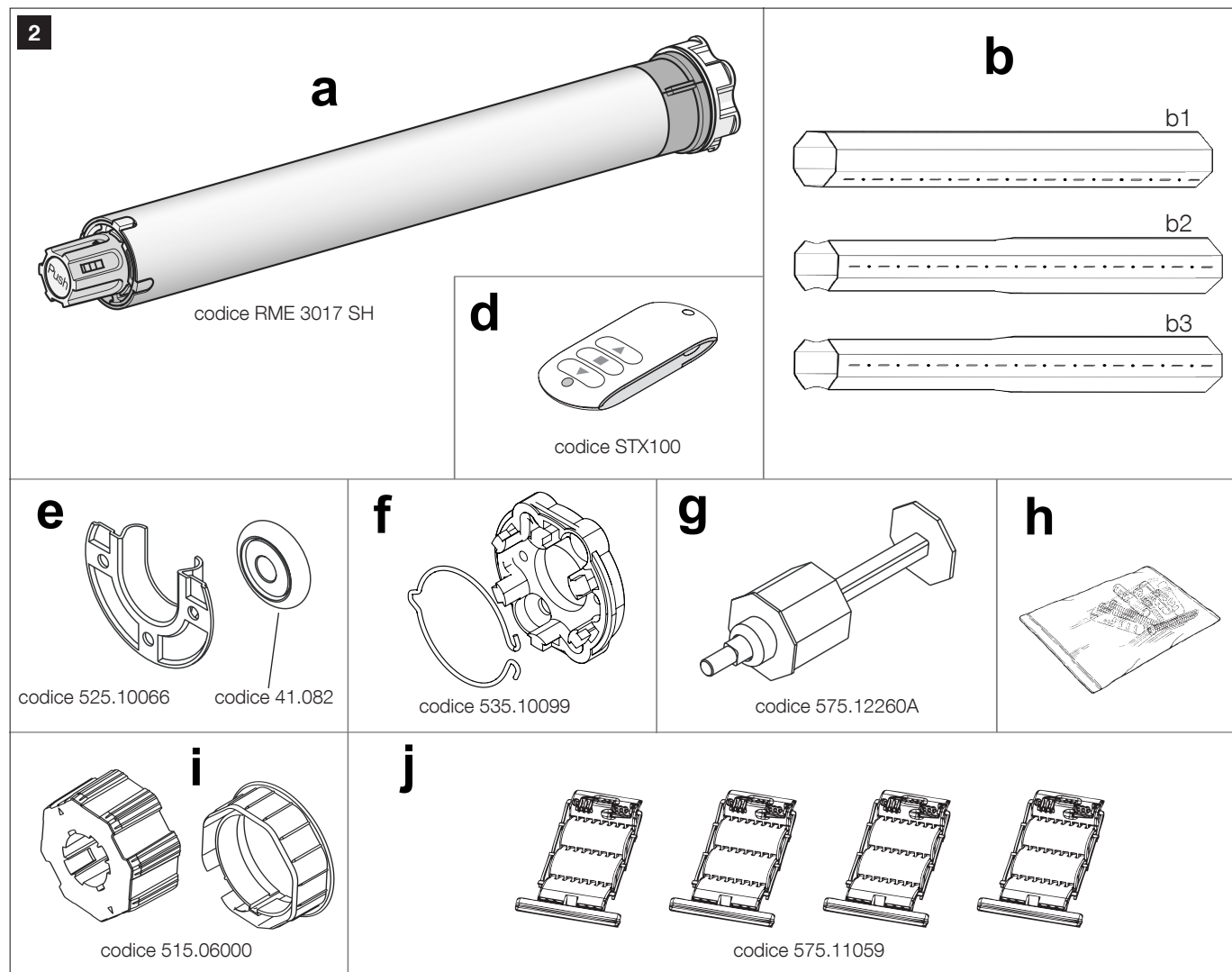
Il motore dispone di una centralina di controllo (integrata) con finecorsa elettronico che arresta il movimento della tapparella avvolgibile quando il motore raggiunge le seguenti posizioni: la posizione nella quale termina il movimento di salita (massima apertura: nel manuale è chiamata "**finecorsa 0**") e la posizione nella quale termina il movimento di discesa (massima chiusura: nel manuale è chiamata "**finecorsa 1**"). I due punti di finecorsa si memorizzano nella centralina di controllo con una semplice procedura di programmazione.

Dopo la programmazione dei finecorsa, l'invio di un comando tramite l'apposito trasmettitore attiverà il movimento della tapparella, che terminerà in modo automatico al raggiungimento della posizione di finecorsa memorizzato.

2.2 – COMPONENTI PRESENTI NEL KIT

Importante! – Prima di procedere all'installazione, è necessario verificare la totalità dei componenti presenti nel kit **RMEKIT AXS 3017 SH** e conoscerne i nomi. Il kit comprende i componenti seguenti (**fig. 2**):

- [a] - Motore tubolare (Ø 45 mm): codice **RME 3017 SH**
- [b] - Tubo ottagonale da 60 mm, 1 standard (**b1**) e 2 prolunghe telescopiche (**b2, b3**).
- [d] - Trasmettitore per comandare una tapparella o un gruppo di tapparelle avvolgibili: codice **STX100**.
- [e] - Cuscinetto con supporto (Ø 42 mm): codice **525.10066** e **41.082**
- [f] - Supporto per il fissaggio della testa del motore: codice **535.10099**.
- [g] - Calotta telescopica ottagonale (60 mm): codice **575.12260A**.
- [h] - Minuteria metallica (viti, rondelle, ecc.).
- [i] - Kit adattatore ottagonale da 60 mm: codice **515.06000**.
- [j] - Quattro elementi di fissaggio per tapparella avvolgibile: codice **575.11059**.



3.1 - CONTROLLI PRIMA DELL'INSTALLAZIONE

Importante! - Prima di procedere all'installazione, è necessario verificare se il presente modello di motore è adatto alle caratteristiche della tapparella avvolgibile da automatizzare e se è compatibile con l'ambiente circostante. Effettuare le verifiche seguenti:

- **01.** Definire il materiale della vostra tapparella avvolgibile.
- **02.** Calcolare la superficie della tapparella (lunghezza x altezza = m².....?)
- **03.** Verificare nella **Tabella A** se il motore è compatibile con la vostra tapparella.

ATTENZIONE! - Se il motore non è adatto, interrompete l'installazione e contattate il Servizio di Assistenza tecnica.

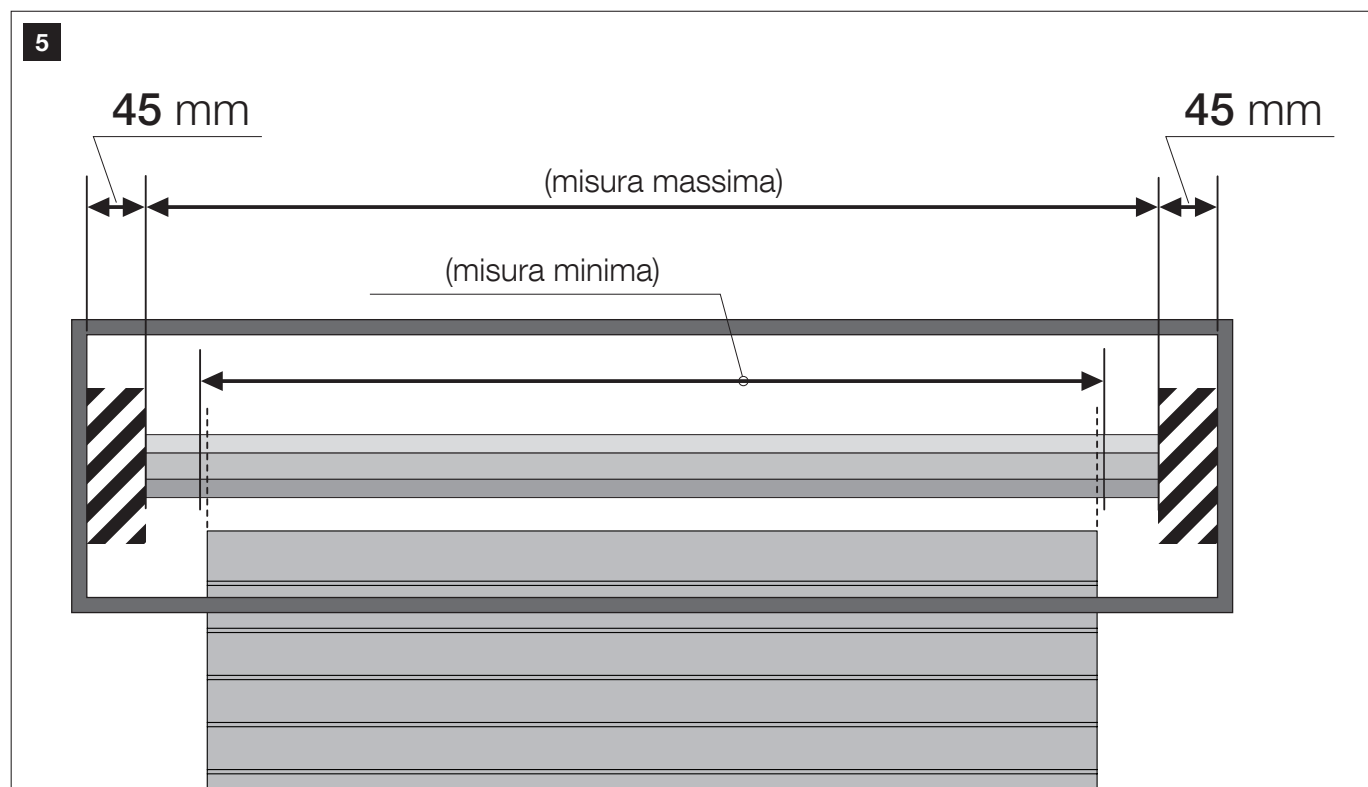
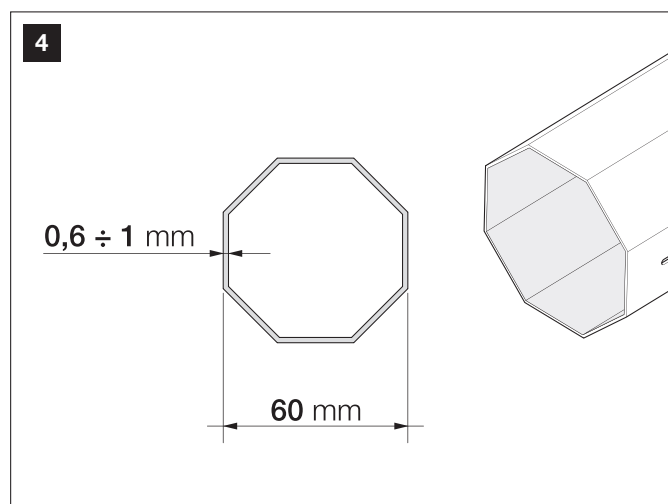
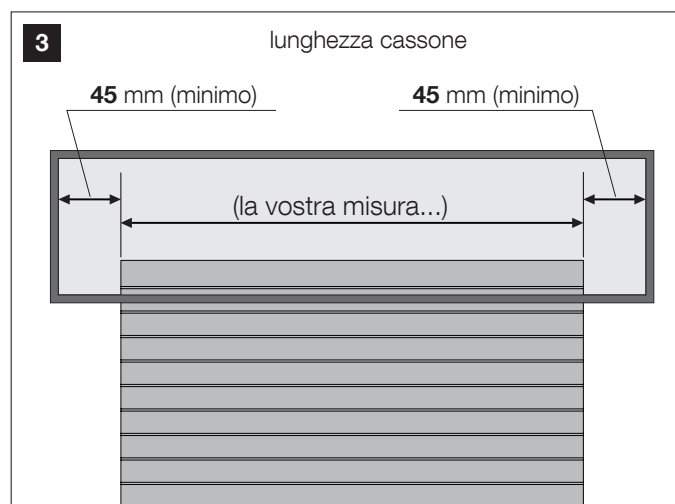
Tabella A	Max. m2 ↓			
Materiali ↓	2,8	5	5,6	10
Legno	OK			NO!
PVC / Alluminio	OK			

3.1.1 - Avvertenze

- Questo motore tubolare può automatizzare una tapparella avvolgibile se la lunghezza del cassone di avvolgimento (alloggiamento contenente il tubo di avvolgimento collocato sopra la finestra) supera di 90 mm la larghezza della tapparella (**fig. 3**).
 - Il motore tubolare deve essere montato esclusivamente all'interno di un tubo di avvolgimento in lamiera metallica, con sezione ottagonale (diametro del cerchio inscritto di 60 mm) e spessore della lamiera compreso tra 0,6 e 1 mm (**fig. 4**).
 - La lunghezza del tubo di avvolgimento va calcolata facendo attenzione ai seguenti limiti minimo e massimo consigliati:
 - la **lunghezza minima** deve essere se possibile leggermente superiore alla lunghezza della tapparella da automatizzare;
 - la **lunghezza massima** deve essere uguale alla lunghezza interna del cassone meno 90 mm.
- Garantire 45 mm per ciascuna estremità del tubo (**fig. 5**).

Dettagli relativi alla capacità di sollevamento del Kit RME-KIT AXS 3017 SH

È necessario notare che il kit RMEKIT AXS 3017 SH permette la motorizzazione di una tapparella avvolgibile il cui insieme delle stecche ha un peso massimo di 55 kg per un'altezza massima di 2500 mm. Queste capacità di sollevamento non tengono conto di eventuali attriti eccessivi.



— FASE 4 —

4.1 - INSTALLARE I COMPONENTI DELL'AUTOMATISMO

Le operazioni inerenti l'installazione descritte in questa fase possono essere eseguite anche da personale non qualificato, purché le istruzioni fornite siano rispettate scrupolosamente e nell'ordine indicato.

Attenzione! - Un'installazione non corretta può provocare ferite gravi a coloro che eseguono il lavoro e ai fruitori dell'impianto.

01. Smontare i vari componenti della tapparella esistente, seguendo l'ordine numerico indicato nell'"**esempio A**" e rispettando le **RACCOMANDAZIONI** seguenti:

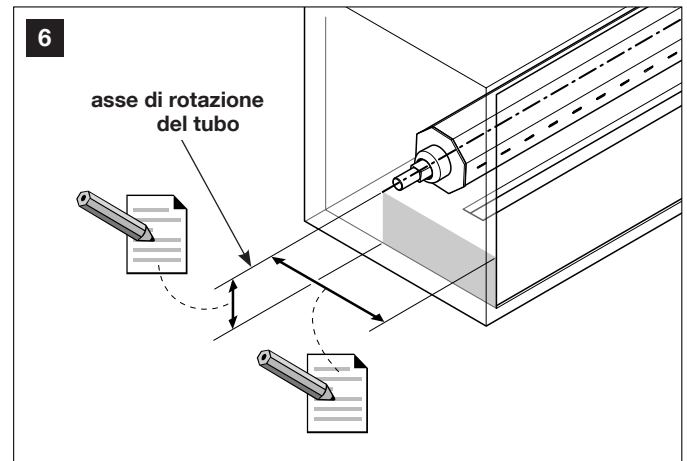
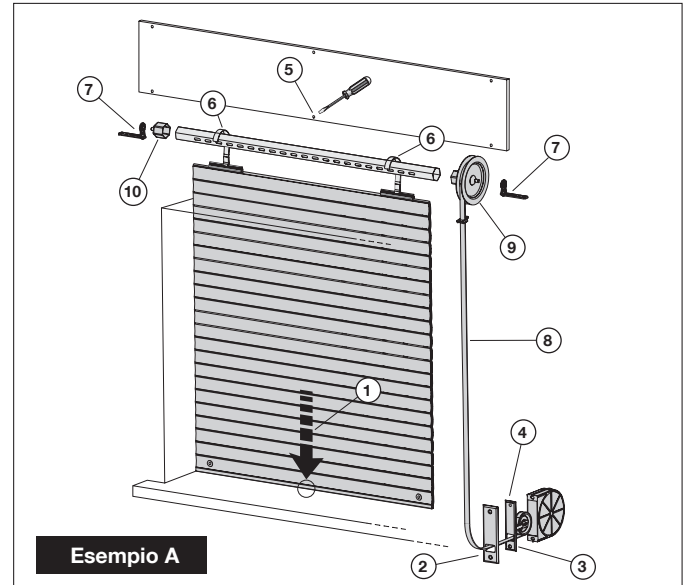
- Prima di iniziare il lavoro, abbassare completamente la tapparella avvolgibile.
- **Prima di smontare il tubo, è necessario individuare il punto esatto del suo asse di rotazione, calcolando e annotando le due misure come indicato nella fig. 6.**
- Non togliere la tapparella dalle apposite guide; lasciarla abbassata durante tutte le successive fasi di installazione dei componenti.

02. Determinare la posizione dell'asse di rotazione del tubo. - Il nuovo tubo deve essere montato nella stessa posizione del tubo precedente, utilizzando le misure rilevate durante lo smontaggio della tapparella esistente (**fig. 6**).

03. Se è sufficiente una sola lunghezza di tubo, tagliarlo alla lunghezza desiderata. - Tagliare il tubo con precauzione, in base alla lunghezza stabilita precedentemente (vedi FASE 3), senza deformare il profilo all'estremità.

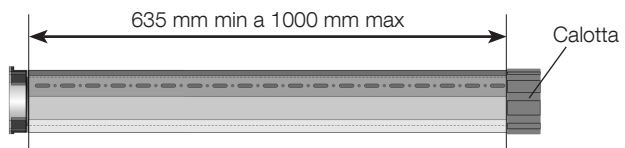
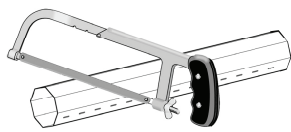
Attenzione! - Per evitare di danneggiare il motore che alimenta il tubo e consente l'introduzione della calotta, la lunghezza del tubo su cui è installato il motore, se deve essere tagliato di nuovo, non dovrà mai essere inferiore a 635 mm.

04. Se non è sufficiente una sola lunghezza di tubo. Dopo aver stabilito la lunghezza totale del tubo di avvolgimento facendo riferimento alle indicazioni a **pagina 3**, procedere all'assemblaggio dei tronconi di tubi ottagonali. I tagli dei tronconi di tubo devono seguire le istruzioni qui di seguito.



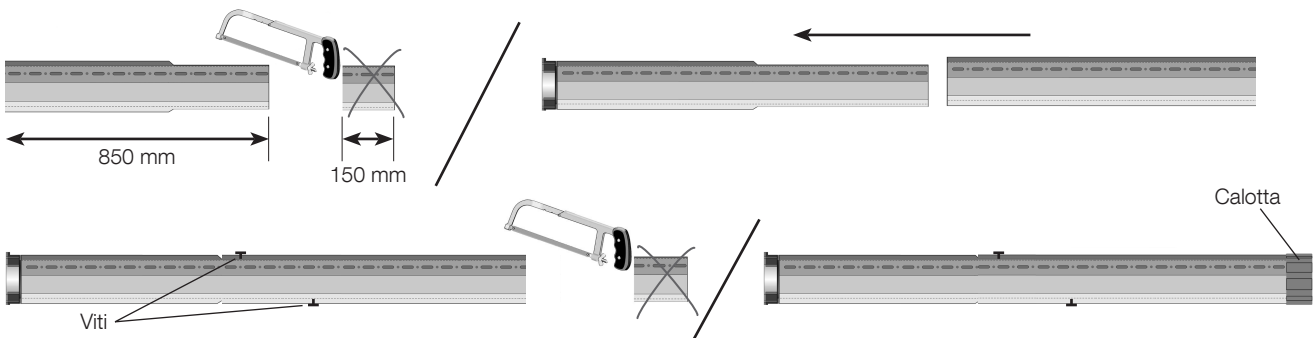
• Per una lunghezza di tubo compresa tra 635 mm e 1000 mm

Tagliare il tubo standard a misura, avendo cura che non abbia una dimensione inferiore a 635 mm. Inserire la calotta.



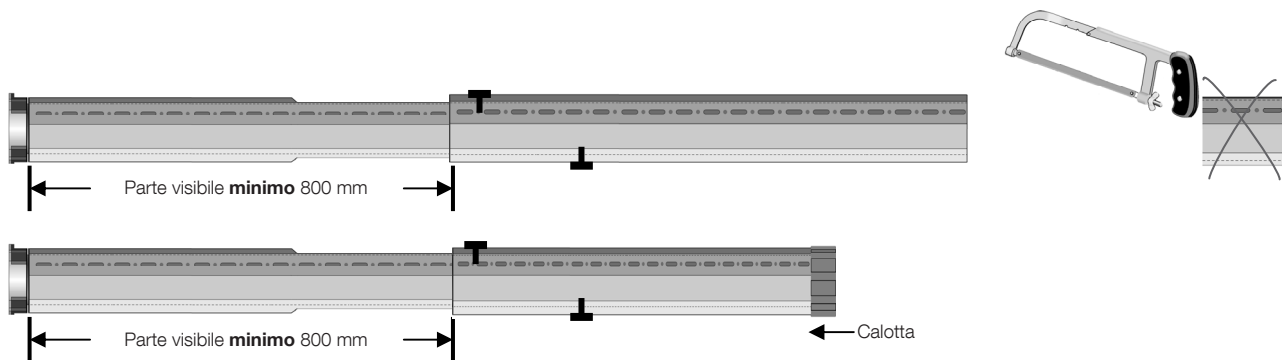
• Per una lunghezza di tubo compresa tra 1001 mm e 1580 mm

Tagliare la prolunga telescopica di 150 mm sul lato più stretto. La lunghezza ottenuta è di 850 mm. Assemblare il tubo standard alla prolunga telescopica precedentemente tagliata. Bloccare i tubi mediante 2 viti autoforanti. Tagliare quindi il tubo ottenuto alla lunghezza totale desiderata. Inserire la calotta.



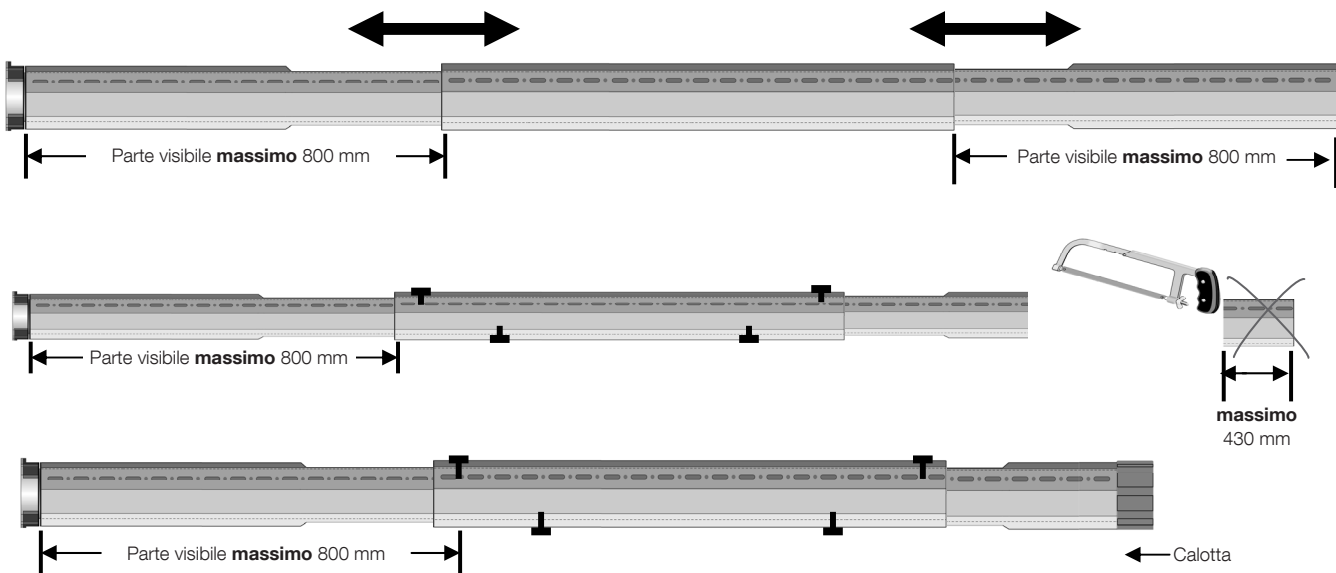
• **Per una lunghezza di tubo compresa tra 1581 mm e 1800 mm**

Utilizzare la prolunga telescopica per intero e assemblarla al tubo standard. Aver cura di verificare che la prolunga telescopica presenti una parte visibile di almeno 800 mm. Bloccare i tubi mediante 2 viti autoforanti. Tagliare quindi il tubo così ottenuto alla lunghezza totale desiderata. Inserire la calotta.

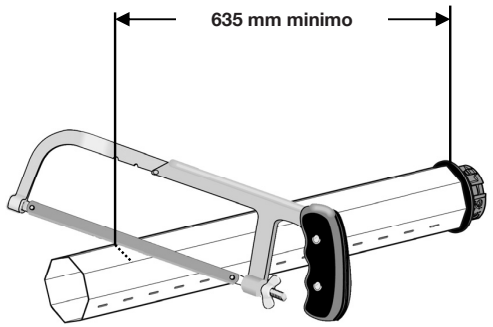


• **Per una lunghezza di tubo compresa tra 1801 mm e 2600 mm**

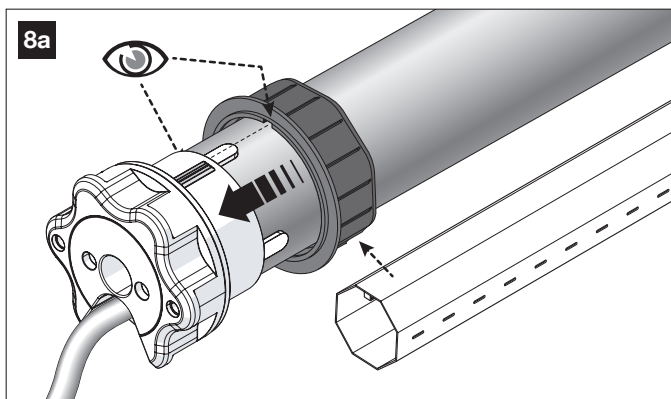
Utilizzare le due prolunghe telescopiche per intero e assemblarle al tubo standard. Adattare le due prolunghe telescopiche per ottenere la lunghezza totale desiderata. Aver cura di verificare che le prolunghe telescopiche presentino una parte visibile di massimo 800 mm. Bloccare i tubi mediante 2 viti autoforanti. Se necessario, per ottenere la lunghezza totale desiderata tagliare il tubo sul lato opposto al motore di 430 mm al massimo. Inserire la calotta.



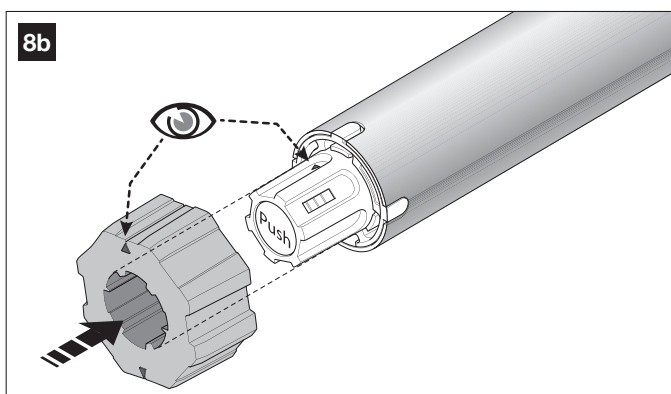
7



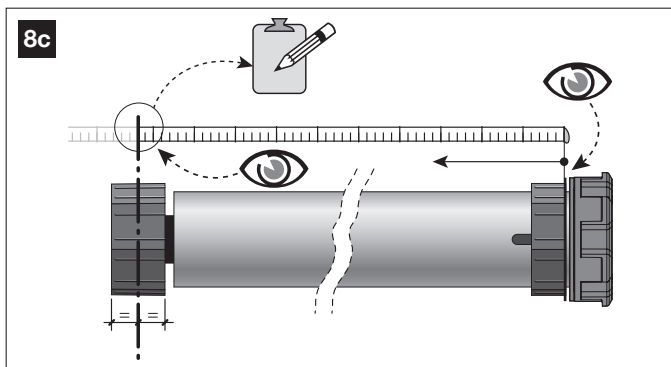
05a. Infilare la corona ottagonale sul tubo del motore e **spingerla** fino alla testa del motore (**fig. 8a**). **Importante** — infilare la scanalatura della corona nella sporgenza presente sull'anello di finecorsa.



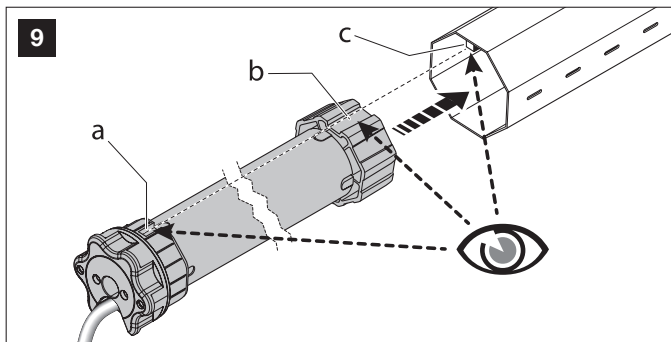
05b. Inserire la ruota di trascinamento sul meccanismo autobloccante dell'albero motore, facendo corrispondere le frecce presenti sui due dispositivi (**fig. 8b**). **Nota** - se si desidera sganciare la ruota, premere il tasto "Push" ed estrarla.



• Eseguire la misurazione del motore come in **fig. 8c**.

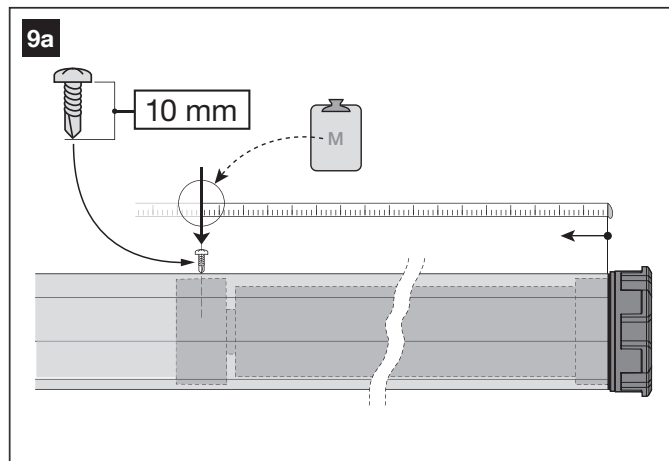


05c. (fig. 9) Allineare la scanalatura presente sull'adattatore (a), con quella della ruota di trascinamento (b). Introdurre quindi il motore nel tubo di avvolgimento facendo scorrere le due scanalature a e b in corrispondenza della sporgenza (c) presente all'interno del tubo di avvolgimento.

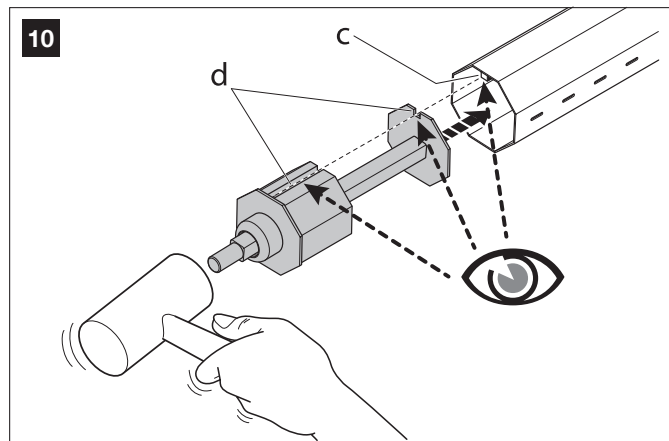


05d. (fig. 9a) Avvitare la vite in dotazione sul tubo (autoforante 3,9 x 13, UNI 8118) nel punto in cui è posizionata la ruota di trascinamento all'interno del tubo (utilizzare la misurazione eseguita nella **fig. 8c**). Questo passaggio permette di bloccare correttamente la ruota al tubo.

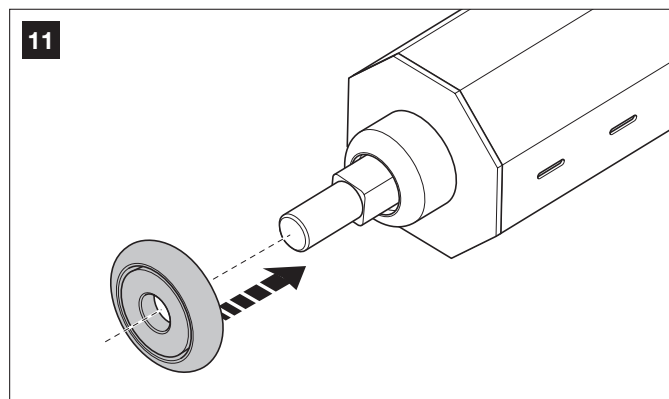
Attenzione! - Per determinare il punto esatto dove posizionare la vite, eseguire la misurazione come qui di seguito.



06. All'estremità opposta introdurre la calotta telescopica nel tubo (**fig. 10**). Durante l'operazione allineare la scanalatura (d) presente sulla calotta con la sporgenza (c) presente all'interno del tubo di avvolgimento.



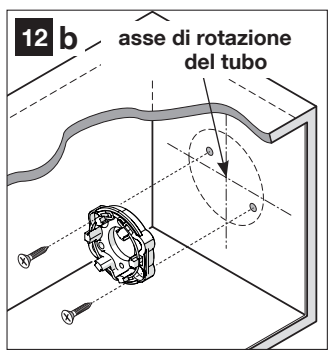
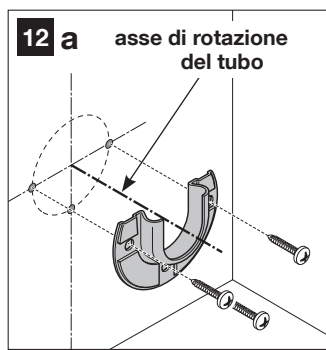
07. Inserire il cuscinetto sul perno della calotta telescopica (**fig. 11**).



08. Ora il tubo è pronto per essere installato nel cassone. **Attenzione!** - Prima di continuare, assicuratevi che la tapparella sia tutta all'interno delle guide laterali e che sia completamente abbassata.

09. Scegliere il lato in cui posizionare la testa del motore. — Per motivi di sicurezza, la testa del motore e il cavo di alimentazione vanno posizionati nel lato in cui si trova la linea elettrica di alimentazione (**fig. 13**).

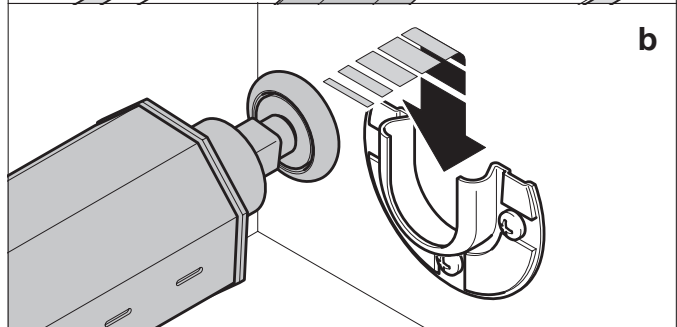
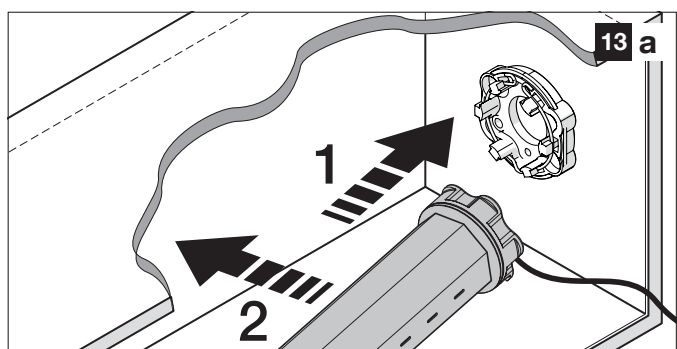
10. Fissare il supporto per la calotta telescopica (**fig. 12a**) e la testa del motore (**fig. 12b**), nella posizione stabilita al punto 02 (**fig. 6**). Viti non incluse.



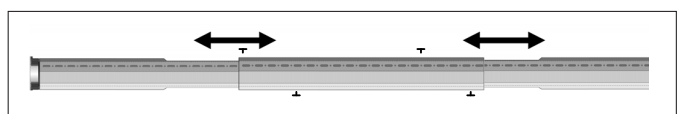
Attenzione! - Durante i tagli, prestare attenzione a non deformare il profilo dei tubi alle estremità.

11. Installare il tubo (con il motore) sui supporti procedendo nel modo seguente:

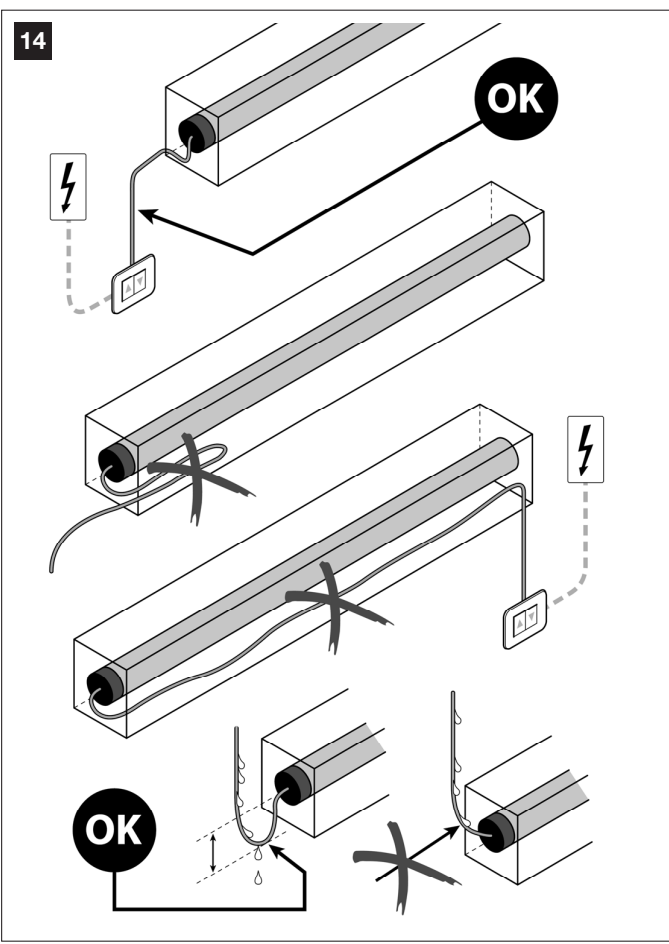
- a) - fissare la testa del motore al supporto (fig. 13a);
- b) - infine, all'estremità opposta del tubo, far scorrere il cuscinetto all'interno del supporto (fig. 13b).



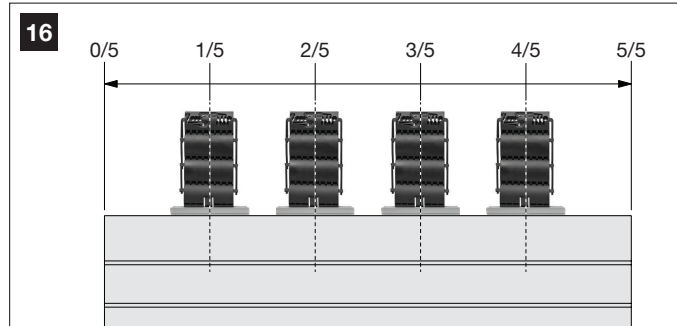
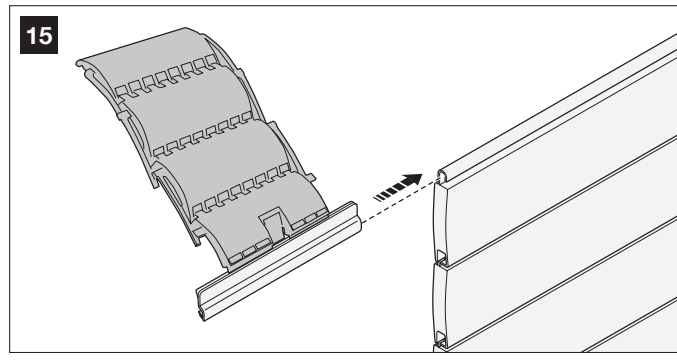
Attenzione! - Se il tubo non entra tra i supporti destro e sinistro, è possibile rimuovere le viti di bloccaggio, regolare la lunghezza della o delle prolunghe telescopiche, quindi bloccare nuovamente i tubi con le viti di bloccaggio.



12. Collocare e fissare accuratamente il cavo di alimentazione all'interno del cassone nella posizione definitiva. **Attenzione!** - All'interno del cassone il cavo di alimentazione deve essere collocato lontano dalle parti in movimento (fig. 14).

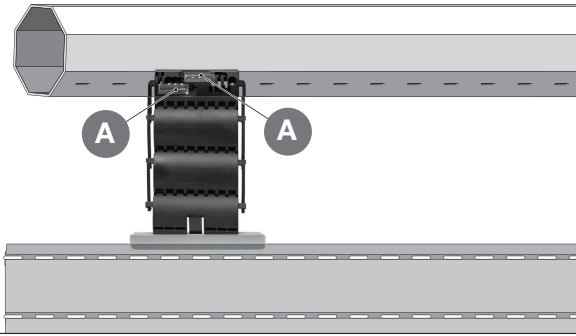


13. Infilare i quattro elementi di fissaggio per tapparella avvolgibile per l'insieme delle stecche della tapparella (in dotazione) nella scanalatura libera della prima stecca (in alto) della tapparella avvolgibile (fig. 15) e posizionarli nel modo seguente: misurare la larghezza della tapparella, dividere la misura in 5 parti uguali e mettere gli elementi di fissaggio a circa 1/5, 2/5, 3/5 e 4/5 della larghezza della tapparella (fig. 16).



14. Fissare i quattro elementi di fissaggio per l'insieme delle stecche della tapparella al tubo come mostra la fig. 17.
 A) Sganciare le due clip di fissaggio (A).
 B) Inserire i ganci di fissaggio nelle fessure del tubo e fissare le clip (A).

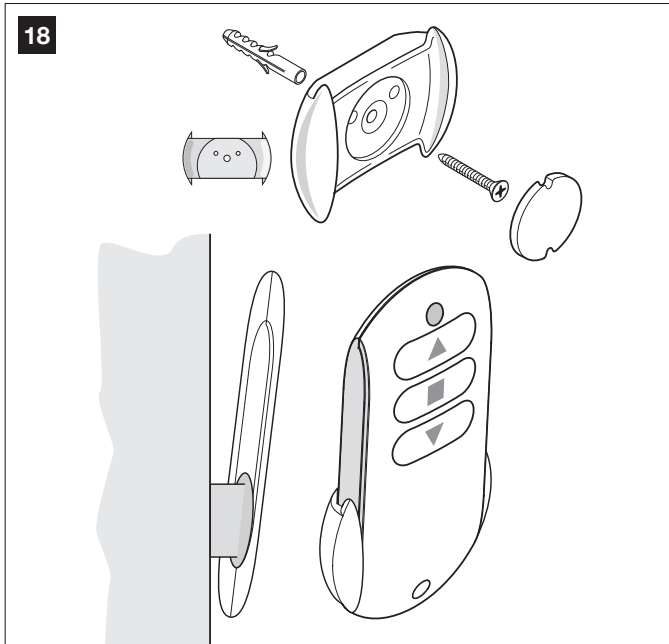
17



INSTALLAZIONE A PARETE DEL SUPPORTO PER IL TRASMETTITORE DI COMANDO

13. Per fissare il supporto alla parete, utilizzare l'adesivo in dotazione (se la superficie è liscia e compatta), oppure utilizzare la vite e il tassello (fig.18).

18



— FASE 5 —

5.1 - COLLEGAMENTO DELL'AUTOMATISMO ALLA RETE ELETTRICA

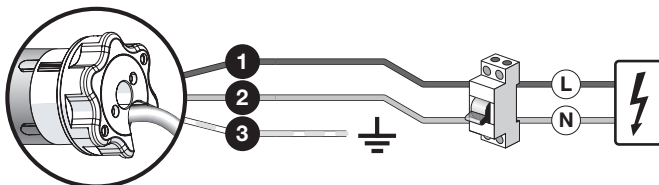
ATTENZIONE! - Le operazioni di collegamento descritte in questa fase devono essere eseguite da un elettricista qualificato, nel rispetto delle presenti istruzioni e delle norme di sicurezza vigenti nel paese di installazione.

ATTENZIONE! - Rispettare scrupolosamente i collegamenti indicati nel presente manuale: un collegamento non corretto può causare guasti o situazioni di pericolo.

Il cavo di alimentazione del motore è formato da 3 conduttori:

- (1) - **filo marrone**, da collegare a "Fase";
- (2) - **filo blu**, da collegare a "Neutro";
- (3) - **filo giallo-verde**, da collegare a "Terra".

Per eseguire tutti i collegamenti fare riferimento alla seguente figura:



5.1.1 - Installazione dei dispositivi di protezione sulla linea di alimentazione elettrica

In conformità con le norme relative agli impianti elettrici, è necessario predisporre nella rete elettrica che alimenta il motore un dispositivo di protezione contro il cortocircuito e un dispositivo di scollegamento della rete elettrica.

ATTENZIONE! - Il dispositivo di scollegamento deve permettere il completo scollegamento dell'alimentazione, alle condizioni stabilite dalla categoria di sovratensione III.

È necessario posizionare il dispositivo di scollegamento vicino all'automatismo e, se non è visibile, si deve predisporre un sistema di bloccaggio che impedisca l'eventuale riconnessione accidentale o non autorizzata dell'alimentazione al fine di evitare ogni pericolo.

Nota - I due dispositivi non sono inclusi nell'imballaggio.

5.1.2 - Prima messa in funzione e verifica dei collegamenti elettrici

Quando i collegamenti elettrici sono terminati, prima di continuare è necessario verificare immediatamente se sono stati realizzati correttamente e quindi se l'impianto funziona.

Per questo motivo, eseguire le seguenti operazioni.

01. Alimentare elettricamente l'automatismo.
02. Nello stesso momento, verificare se il motore effettua 2 brevi movimenti (il senso di rotazione non è importante): l'esecuzione dei 2 movimenti conferma che l'automatismo è collegato correttamente.

PROGRAMMAZIONI

— FASE 6 —

6.1 - IMPORTANTI AVVERTENZE GENERALI ALLA PROGRAMMAZIONE DEL MOTORE

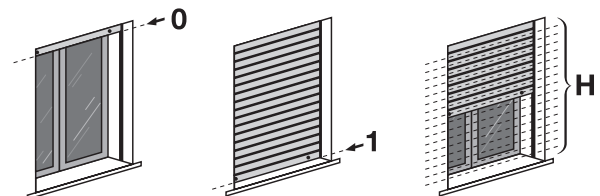
6.1.1 - Trasmettitore da utilizzare per le procedure di programmazione

- Le procedure di programmazione possono essere eseguite esclusivamente con un trasmettitore Nice Home dotato almeno dei tasti ▲, ■, ▼.
- Le procedure di programmazione devono essere eseguite esclusivamente con un trasmettitore memorizzato con la procedura A (o D).
- Se il trasmettitore utilizzato per la programmazione comanda più gruppi di automazioni, durante una procedura, prima di inviare un comando è necessario selezionare il "gruppo" al quale appartiene l'automazione che si sta programmando.

6.1.2 - Posizioni nelle quali la tapparella avvolgibile si ferma automaticamente

Il sistema elettronico che controlla in ogni istante il movimento della tapparella, è in grado di fermare autonomamente il movimento quando la tapparella raggiunge una determinata posizione programmata dall'installatore. Le posizioni programmabili sono le seguenti:

- posizione "0" = fincorsa alto, tapparella completamente arrotolata.
- posizione "1" = fincorsa basso, tapparella completamente srotolata.
- posizione "h" = posizione intermedia, tapparella parzialmente arrotolata.



Quando i fincorsa non sono ancora programmati, il movimento della tapparella può avvenire solo con l'"uomo presente", cioè mantenendo premuto il tasto di comando per tutta la durata desiderata della manovra; il movimento si ferma appena l'utente rilascia il tasto. Invece, dopo la programmazione dei fincorsa, basterà un semplice impulso sul tasto desiderato per far partire la tapparella; il movimento terminerà automaticamente appena la tapparella raggiunge la posizione di fincorsa prevista.

A - Memorizzazione del PRIMO trasmettitore

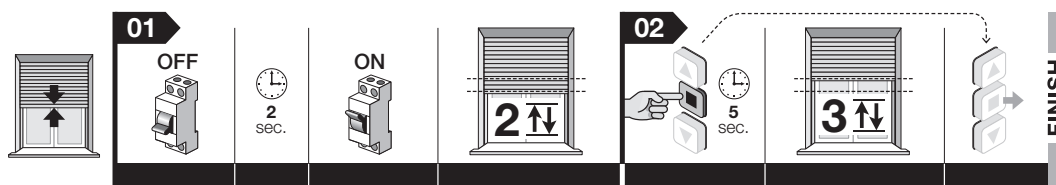
IMPORTANTE! – La presente procedura può essere adoperata soltanto se nel motore non ci sono altri trasmettitori memorizzati.

La procedura abbinata **automaticamente** un determinato comando a ogni tasto presente sul trasmettitore applicando il seguente criterio stabilito in fabbrica:

- tasto ▲: viene abbinato al comando di **Salita**
- tasto ■: viene abbinato al comando di **Stop**
- tasto ▼: viene abbinato al comando di **Discesa**

Prima di iniziare la procedura portare la tapparella a metà della sua corsa.

01. Togliere l'alimentazione al motore; attendere 2 secondi e dare di nuovo l'alimentazione(*): il motore esegue 2 movimenti e rimane in attesa senza limiti di tempo.
02. Mantenere premuto il tasto ■ e attendere che il motore esegua 3 movimenti. Alla fine, rilasciare il tasto.



(*) – Ogni volta che il motore viene alimentato, se nella sua memoria non sono memorizzati almeno un trasmettitore e le quote dei finecorsa, vengono eseguiti 2 movimenti.

B - Regolazione manuale delle quote del finecorsa Alto ("0") e Basso ("1")

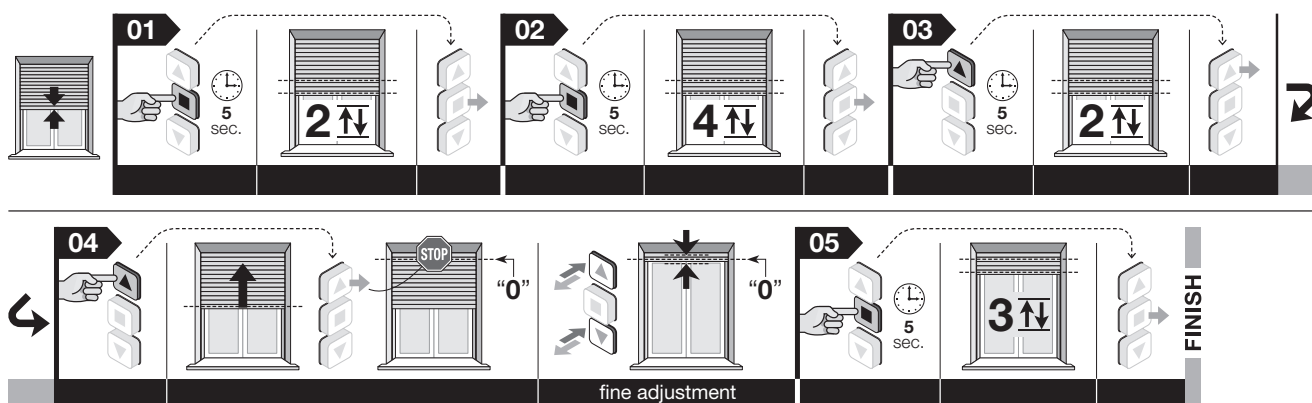
Avvertenze • La procedura può essere rifatta più volte senza la necessità di dover cancellare preventivamente le vecchie quote dei finecorsa.

• Ogni volta che il motore viene alimentato, se nella sua memoria non sono memorizzati almeno un trasmettitore e le quote dei finecorsa, vengono eseguiti 2 movimenti.

B.1 - Per regolare il finecorsa ALTO ("0")

Prima di iniziare la procedura portare la tapparella a metà della sua corsa (**nota** – se non sono presenti i finecorsa il motore esegue 2 movimenti).

01. Mantenere premuto il tasto ■ e attendere che il motore esegua 2 movimenti. Alla fine, rilasciare il tasto.
02. Mantenere premuto il tasto ■ e attendere che il motore esegua 4 movimenti. Alla fine, rilasciare il tasto.
03. Mantenere premuto il tasto ▲ e attendere che il motore esegua 2 movimenti. Alla fine, rilasciare il tasto.
04. **Regolazione della posizione:** mantenere premuto il tasto ▲ (o ▼) fino a portare la tapparella alla quota "0" desiderata. **Nota** – per regolare in modo preciso la quota, dare vari impulsi sui tasti ▲ e ▼ (ad ogni impulso la tapparella si muove di pochi millimetri).
05. Mantenere premuto il tasto ■ e attendere che il motore esegua 3 movimenti. Alla fine, rilasciare il tasto.

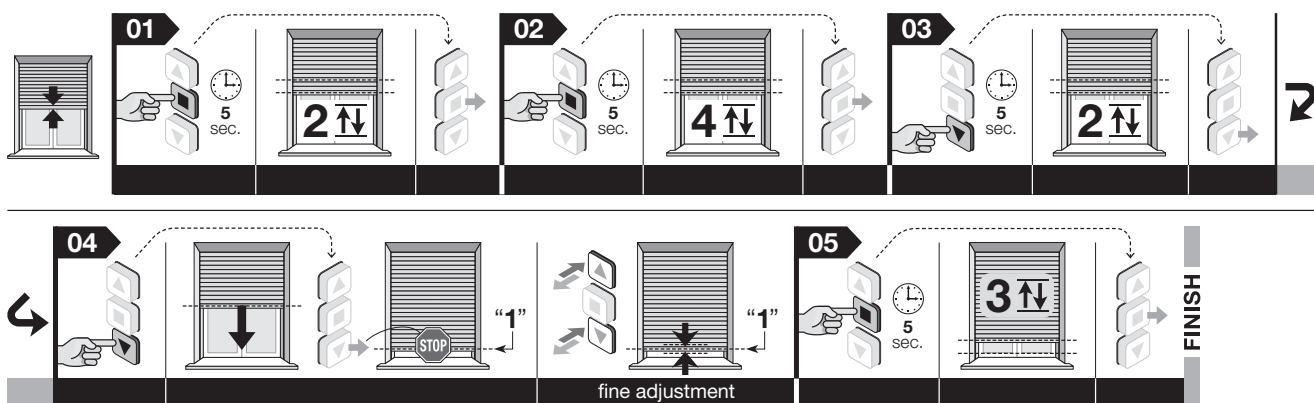


Nota – Durante l'esecuzione della procedura, in qualunque momento è possibile annullare la programmazione mantenendo premuti contemporaneamente i tasti ■ e ▼ per 4 secondi. In alternativa non premere alcun tasto e attendere 60 secondi che il motore esegua 6 movimenti.

B.2 - Per regolare il finecorsa BASSO ("1")

Prima di iniziare la procedura portare la tapparella a metà della sua corsa (**nota** – se un finecorsa non è stato memorizzato, all'avvio della manovra, il motore esegue 1 movimento).

01. Mantenere premuto il tasto ■ e attendere che il motore esegua 2 movimenti. Alla fine, rilasciare il tasto.
02. Mantenere premuto il tasto ■ e attendere che il motore esegua 4 movimenti. Alla fine, rilasciare il tasto.
03. Mantenere premuto il tasto ▼ e attendere che il motore esegua 2 movimenti. Alla fine, rilasciare il tasto.
04. **Regolazione della posizione:** mantenere premuto il tasto ▼ (o ▲) fino a portare la tapparella alla quota "1" desiderata. **Nota** – per regolare in modo preciso la quota, dare vari impulsi sui tasti ▲ e ▼ (ad ogni impulso la tapparella si muove di pochi millimetri).
05. Mantenere premuto il tasto ■ e attendere che il motore esegua 3 movimenti. Alla fine, rilasciare il tasto.



Nota – Durante l'esecuzione della procedura, in qualunque momento è possibile annullare la programmazione mantenendo premuti contemporaneamente i tasti ■ e ▼ per 4 secondi. In alternativa non premere alcun tasto e attendere 60 secondi che il motore esegua 6 movimenti.

Dopo le regolazioni, il tasto ▲ comanderà la manovra di Salita e il tasto ▼ comanderà la manovra di Discesa. La tapparella si muoverà all'interno dei limiti costituiti dalle due quote di finecorsa.

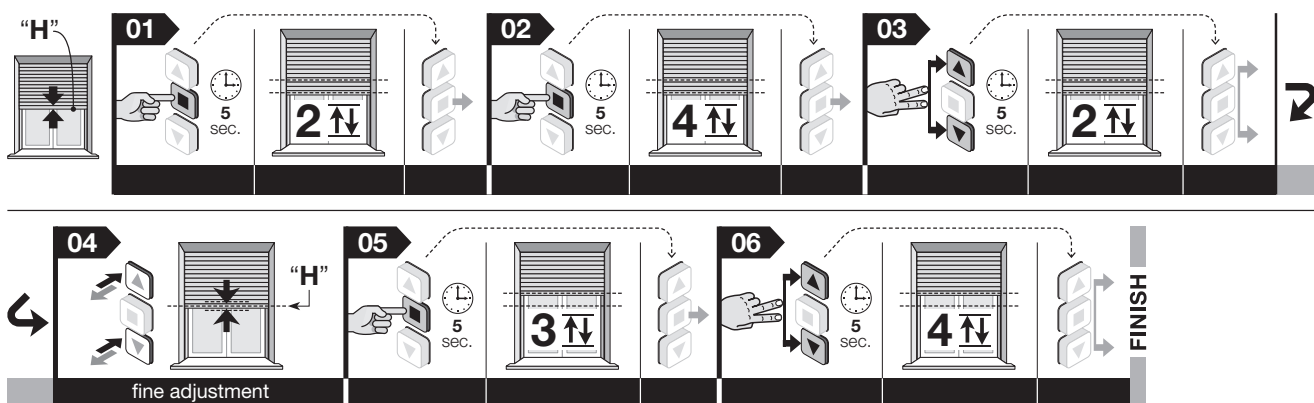
C - Regolazione della quota "H" per l'apertura/chiusura parziale

Nel motore è possibile memorizzare fino a 30 posizioni diverse per l'apertura/chiusura parziale della tapparella. Queste vengono definite quote "H" e possono essere memorizzate soltanto dopo aver memorizzato i finecorsa "0" e "1". La seguente procedura consente di memorizzare una sola quota "H". Quindi ripetere la procedura per memorizzare altre quote "H".

Avvertenza – Se si desidera modificare la posizione di una quota "H" già memorizzata, ripetere la presente procedura premendo al punto 06 il tasto al quale è associata la quota.

Prima di iniziare la procedura portare la tapparella alla quota "H" che si desidera memorizzare.

01. Mantenere premuto il tasto ■ e attendere che il motore esegua 2 movimenti. Alla fine, rilasciare il tasto.
02. Mantenere premuto il tasto ■ e attendere che il motore esegua 4 movimenti. Alla fine, rilasciare il tasto.
03. mantenere premuti contemporaneamente i tasti ▲ e ▼ e attendere che il motore esegua 2 movimenti. Alla fine, rilasciare il tasto.
04. **Regolazione di precisione della posizione "H"**: dare vari impulsi sui tasti ▲ e ▼ fino a portare la tapparella alla quota parziale desiderata (ad ogni impulso la tapparella si muove di pochi millimetri).
05. Mantenere premuto il tasto ■ e attendere che il motore esegua 3 movimenti. Alla fine, rilasciare il tasto.
06. • **Per memorizzare la PRIMA quota "H"**: **sul trasmettitore utilizzato per questa procedura** mantenere premuti contemporaneamente i tasti ▲ e ▼ e attendere che il motore esegua 4 movimenti. Alla fine, rilasciare il tasto.
• **Per memorizzare la SUCCESSIVA quota "H"**: **su un nuovo trasmettitore non memorizzato** mantenere premuto il tasto desiderato e attendere che il motore esegua 4 movimenti. Alla fine, rilasciare il tasto.



Nota – Durante l'esecuzione della procedura, in qualunque momento è possibile annullare la programmazione mantenendo premuti contemporaneamente i tasti ■ e ▼ per 4 secondi. In alternativa non premere alcun tasto e attendere 60 secondi che il motore esegua 6 movimenti.

D - Memorizzazione di un ULTERIORE trasmettitore

IMPORTANTE! – Questa procedura può essere adoperata soltanto se il motore è già abbinato a un trasmettitore • Per eseguirla è necessario avere a disposizione un secondo trasmettitore già memorizzato.

La procedura abbinna **automaticamente** un determinato comando a ogni tasto presente sul trasmettitore applicando il seguente criterio stabilito in fabbrica:

- tasto ▲: viene abbinato al comando di **Salita**
- tasto ■: viene abbinato al comando di **Stop**
- tasto ▼: viene abbinato al comando di **Discesa**

Prima di iniziare questa procedura portare la tapparella a metà della sua corsa.

01. (sul nuovo trasmettitore) Mantenere premuto il tasto ■ per 8 secondi e poi rilasciarlo (in questo caso il motore non esegue nessun movimento).

02. (sul vecchio trasmettitore) Dare 3 impulsi sul tasto ■, purché questo sia memorizzato.

03. (sul nuovo trasmettitore) Dare 1 impulso sul tasto ■. Dopo un attimo il motore esegue 3 movimenti per confermare la memorizzazione.

Attenzione! – Se il motore esegue 6 movimenti significa che la memoria è piena.



Nota – Durante l'esecuzione della procedura, in qualunque momento è possibile annullare la programmazione mantenendo premuti contemporaneamente i tasti ■ e ▼ del vecchio trasmettitore per 4 secondi.

E - Cancellazione totale della memoria

Prima di iniziare questa procedura portare la tapparella a metà della sua corsa.

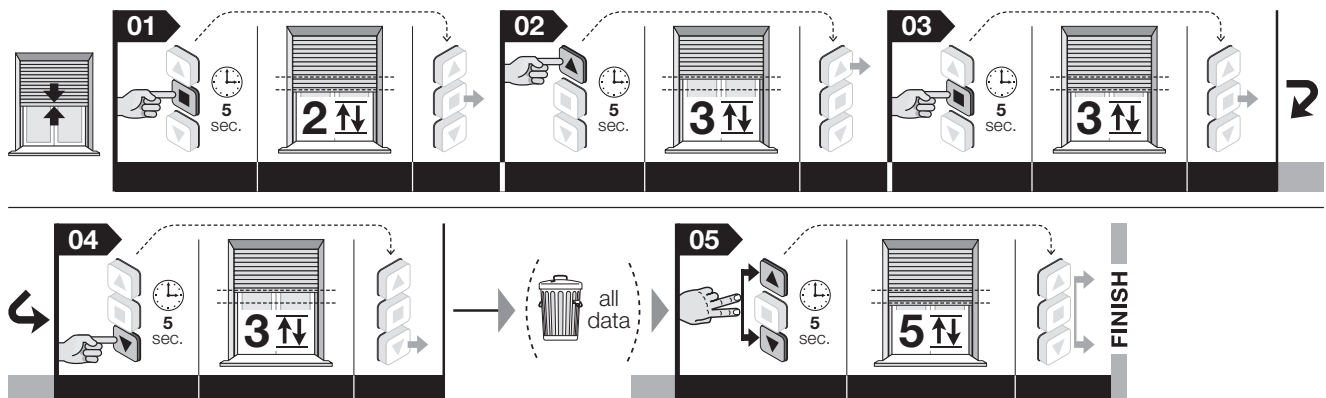
01. Mantenere premuto il tasto ■ e attendere che il motore esegua 2 movimenti. Alla fine, rilasciare il tasto.

02. Mantenere premuto il tasto ▲ e attendere che il motore esegua 3 movimenti. Alla fine, rilasciare il tasto.

03. Mantenere premuto il tasto ■ e attendere che il motore esegua 3 movimenti. Alla fine, rilasciare il tasto.

04. Mantenere premuto il tasto ▼ e attendere che il motore esegua 3 movimenti. Alla fine, rilasciare il tasto.

05. Mantenere premuti contemporaneamente i tasti ▲ e ▼ e attendere che il motore esegua 5 movimenti. Alla fine, rilasciare il tasto.



Nota – Durante l'esecuzione della procedura, in qualunque momento è possibile annullare la programmazione mantenendo premuti contemporaneamente i tasti ■ e ▼ per 4 secondi. In alternativa non premere alcun tasto e attendere 60 secondi che il motore esegua 6 movimenti.

AVVERTENZE PER L'USO DELL'AUTOMATISMO

• MASSIMO CICLO DI LAVORO

Il motore è progettato per l'impiego domestico e non per un uso intensivo. Di conseguenza, in caso di surriscaldamento, ad esempio per un azionamento senza interruzioni, interviene automaticamente una funzione di sicurezza ("auto-protezione termica") che interrompe l'alimentazione elettrica, ripristinandola dal momento in cui la temperatura torna a valori normali. In ogni caso, è garantito un tempo di lavoro continuo massimo di 4 minuti.

• COMANDARE L'APERTURA/CHIUSURA PARZIALE (QUOTA "H") DELLA TAPPARELLA

In generale, per comandare un'apertura/chiusura parziale della tenda (o della tapparella), premere il tasto che è stato associato alla quota parziale durante la sua programmazione (per maggiori informazioni leggere il punto 06 della procedura C). Se il trasmettitore ha solo tre tasti ed è memorizzata una sola quota "H", premere contemporaneamente i tasti ▲ e ▼ per richiamare questa quota.

CHE FARE SE... (guida alla soluzione dei problemi)

❑ Alimentando la fase elettrica, il motore non si muove:

Escludendo la possibilità che sia in atto la protezione termica, per la quale basta aspettare che il motore si raffreddi, verificare che la tensione di rete corrisponda ai dati riportati nelle caratteristiche tecniche di questo manuale, misurando l'energia tra il conduttore "comune" e quello della fase alimentata. Infine provare ad alimentare la fase elettrica opposta.

❑ Inviando un comando di salita, il motore non parte:

Questo può succedere se la tapparella si trova in vicinanza del fincorsa alto ("0"). In questo caso occorre prima far scendere la tapparella per un breve tratto e poi dare di nuovo il comando di salita.

❑ Il sistema opera nella condizione di emergenza a uomo presente:

- Verificare se il motore ha subito qualche shock elettrico o meccanico di forte entità.
 - Verificare che ogni parte del motore sia integra.
- Eseguire la procedura di cancellazione (procedura E) e regolare di nuovo i fincorsa (procedura B).

CARATTERISTICHE TECNICHE

AVVERTENZA • Tutte le caratteristiche tecniche riportate si riferiscono a una temperatura ambiente di 20°C (± 5°C) • Nice S.p.a. si riserva il diritto di apportare modifiche al prodotto quando lo riterrà necessario, mantenendo inalterate le funzioni e l'uso a cui il prodotto è destinato.

- **Tensione di alimentazione e frequenza; Corrente e potenza; Coppia e velocità:** Vedere i dati tecnici riportati sull'etichetta del motore
- **Risoluzione dell'encoder:** 2,7°
- **Tempo nominale di funzionamento continuo:** massimo 4 minuti
- **Grado di protezione:** IP 44
- **Temperatura minima di funzionamento:** -20°C

SMALTIMENTO DEL PRODOTTO

Il prodotto è parte integrante dell'automatismo e quindi va gettato assieme a quest'ultimo.

Come per le operazioni d'installazione, anche al termine della vita di questo prodotto, le operazioni di smantellamento devono essere eseguite da personale qualificato. Il prodotto è costituito da diversi tipi di materiali: alcuni possono essere riciclati, altri vanno gettati. Informarsi sui sistemi di riciclaggio o smaltimento previsti dai regolamenti vigenti sul territorio, per questa categoria di prodotto. **Attenzione!** - alcuni componenti del prodotto possono contenere sostanze inquinanti o pericolose che potrebbero avere effetti nocivi per l'ambiente e la salute umana se non adeguatamente smaltiti. Come indicato dal simbolo a lato, è vietato gettare questo prodotto nei rifiuti domestici. Procedere alla "raccolta differenziata" dei componenti affinché siano trattati in conformità con i metodi prescritti dalle norme locali vigenti, oppure restituire il prodotto al venditore al momento dell'acquisto di un nuovo prodotto equivalente. **Attenzione!** - i regolamenti locali vigenti possono prevedere pesanti sanzioni in caso di smaltimento non consentito del presente prodotto.

- I materiali d'imballaggio del prodotto vanno smaltiti nel pieno rispetto delle norme locali vigenti.



DICHIARAZIONE CE DI CONFORMITÀ

Dichiarazione in accordo alla Direttiva 1999/5/CE

Nota - Il contenuto di questa dichiarazione corrisponde a quanto dichiarato nel documento ufficiale depositato presso la sede di Nice S.p.a., e in particolare alla sua ultima revisione disponibile prima della stampa del presente manuale. Il testo è stato riadattato per motivi editoriali. È possibile richiedere una copia della dichiarazione originale a Nice S.p.a. (TV) I.

Numero della dichiarazione: **596/RME** Revisione: **0** Lingua: **IT**

Il sottoscritto Roberto Griffa in qualità di Amministratore Delegato, dichiara sotto la propria responsabilità che il prodotto:

- **Nome del produttore:** NICE S.p.A.
- **Indirizzo:** Via Pezza Alta N°13, 31046 Rustignè di Oderzo (TV) Italia
- **Tipo di prodotto:** Motore tubolare per tapparelle avvolgibili e tende
- **Modello / Tipo:** RME 3017 SH
- **Accessori:** nessuno.

risulta conforme ai requisiti essenziali richiesti dall'articolo 3 della seguente direttiva comunitaria, per l'uso al quale i prodotti sono destinati:

- Direttiva 1999/5/CE DEL PARLAMENTO EUROPEO E DEL CONSIGLIO del 9 marzo 1999 riguardante le apparecchiature radio e le apparecchiature terminali di comunicazione e il reciproco riconoscimento della loro conformità, secondo le seguenti norme armonizzate:
 - Protezione della salute (art. 3(1)(a)): EN 62479:2010
 - Sicurezza elettrica (art. 3(1)(a)): EN 60950-1:2006 + A11:2009 + A12:2011 + A1:2010 + A2:2013
 - Compatibilità elettromagnetica (art. 3(1)(b)): EN 301 489-1

V1.9.2:2011; EN 301 489-3 V1.6.1:2013
- Spettro radio (art. 3(2)): EN 300 220-2 V2.4.1:2012

Inoltre il prodotto risulta conforme a quanto previsto dalle seguenti direttive comunitarie:

- DIRETTIVA 2014/35/UE DEL PARLAMENTO EUROPEO E DEL CONSIGLIO del 26 febbraio 2014 concernente l'armonizzazione delle legislazioni degli Stati membri relative alla messa a disposizione sul mercato del materiale elettrico destinato a essere adoperato entro taluni limiti di tensione (rifusione), secondo le seguenti norme armonizzate: EN 60335-1:2002 + A1:2004 + A11:2004 + A12:2006 + A2:2006 + A13:2008 + A14:2010 + A15:2011; EN 60335-2-97:2006 + A11:2008 + A2:2010 + A12:2015; EN 62233:2008.
- DIRETTIVA 2014/30/UE DEL PARLAMENTO EUROPEO E DEL CONSIGLIO del 26 febbraio 2014 concernente l'armonizzazione delle legislazioni degli Stati membri relative alla compatibilità elettromagnetica (rifusione), secondo le seguenti norme armonizzate: EN 55014-1:2006 + A1:2009 + A2:2011; EN 55014-2:1997 + A1:2001 + A2:2008; EN 61000-3-2:2014; EN 61000-3-3:2013.

Oderzo, 28 luglio 2016

Ing. **Roberto Griffa**
(Amministratore Delegato)

Service Après Vente France

En cas de panne, merci de contacter obligatoirement notre Service Après Vente par téléphone ou par email :

0 820 859 203

Service 0,15 €/min + prix appel

niceservice@niceforyou.com

Merci de ne pas retourner le produit en magasin

Worldwide Customer Service

customerservice@niceforyou.com



Nice S.p.A.
Via Pezza Alta, 13
31046 Oderzo TV Italy
info@niceforyou.com

www.niceforyou.com