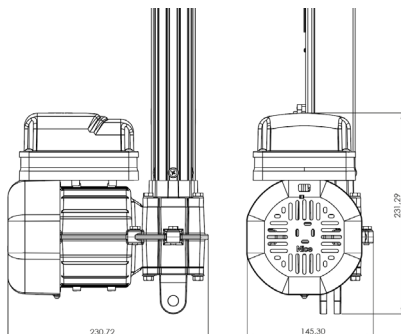


Nice

INFORMATIVO DE ATUALIZAÇÕES TÉCNICAS SOBRE O PRODUTO

Este é um informativo técnico sobre as atualizações desta versão de produto adquirido, é obrigatório a leitura completa das informações contidas aqui antes de instalar e/ou operar o produto. Em caso de dúvidas entre em contato com seu distribuidor.



ESPECIFICAÇÕES TÉCNICAS

Modelo	Gatter I-HS
Tensão Nominal	127V-220V
Motor	Trifásico 110V 60Hz
Frequência	60Hz - 180Hz
Corrente	2A
Consumo do Motor	373W
Índice de Proteção	IPX4
Peso do Portão	300kg
Ciclos	40 ciclos/hora
Velocidade Linear 60Hz	16m/min
Velocidade Linear 180Hz	5,7m/min
Central Eletrônica	Sprint-S
Código Central Eletrônica	20006393
Código automatizador	20006542
Comprimento do Acionador (m)	1,25 / 1,50 / 1,75 / 2,00 / 2,25



1. ATENÇÃO! Este modelo de acionador não possui ajuste/embreagem mecânica.

