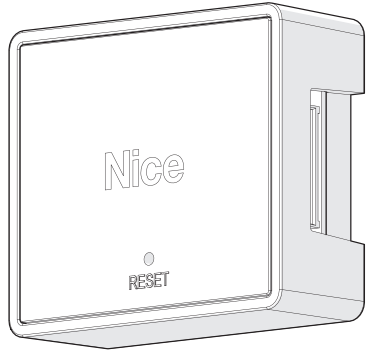


# WEGO CONVERSORA



## GUIA RÁPIDO

**PT** - Instruções e avisos de segurança para instalação, uso e termo de garantia.

**Aviso:** Siga todas as instruções de segurança e instalação corretamente para evitar ferimentos graves. A instalação deverá ser feita por um profissional, procure um distribuidor.



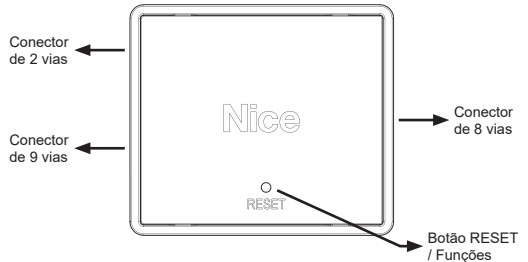
### 01 - ATENÇÃO!

Neste guia rápido encontram-se apenas as informações básicas de ligação e algumas configurações. Para outras configurações e informações mais detalhadas consulte o manual completo disponibilizado no site [niceforyou.com/br](http://niceforyou.com/br) ou acesse o QR Code que consta no item "SUPPORTO AO CLIENTE", localizado no final deste guia rápido.

### 02 - ESPECIFICAÇÃO DO PRODUTO

A WeGo Conversora é uma interface de segurança desenvolvida para sistemas de controle de acesso, onde atua no acionamento de dois relés de saída (ao invés do relé integrado ao equipamento). O relé principal pode ser utilizado para acionar fechaduras (elétricas ou magnéticas), enquanto o relé secundário em centrais de alarme para notificação de pânico, quando função disponível. Sua ligação é realizada com equipamentos Nice: WeGo Teclado, WeGo Leitor RFID, WeGo Bio e WeGo Bio Pro. Consulte o manual do seu equipamento para verificar a disponibilidade caso não esteja listado aqui. Possui entradas para sensor de porta e botão de liberação (botoeira).

### 03 - CONHECENDO O PRODUTO



### 04 - CONECTORES DE LIGAÇÃO

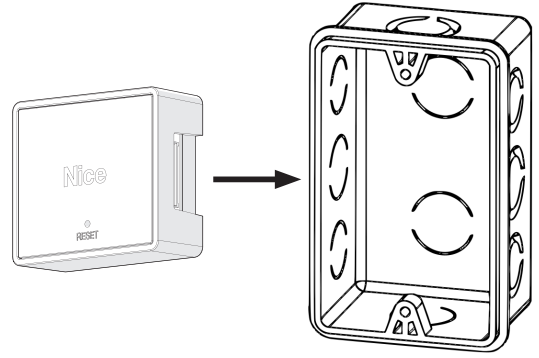
CONECTOR DE 2 VIAS		
PINO	COR DO FIO	FUNÇÃO
1	Vermelho	12VDC (+)
2	Preto	GND (-)

CONECTOR DE 8 VIAS		
PINO	COR DO FIO	FUNÇÃO
1	Marron	Relé 2 (NA)
2	Cinza	Relé 2 (NF)
3	Verde	Relé 2 (Comum)
4	Marron	Relé 1 (NA)
5	Cinza	Relé 1 (NF)
6	Amarelo	Relé 1 (Comum)
7	Preto	GND (-)
8	Vermelho	12VDC (+)

CONECTOR DE 9 VIAS		
PINO	COR DO FIO	FUNÇÃO
1	Azul	Serial RS485 Canal A
2	Branco	Serial RS485 Canal B
3	Verde	Entrada Wiegand Data 0
4	Branco	Entrada Wiegand Data 1
5	Preto	GND (-)
6	Roxo	Saída Wiegand Data 0
7	Amarelo	Saída Wiegand Data 1
8	Amarelo / branco	Botão de acionamento (botoeira)
9	Cinza	Sensor de porta

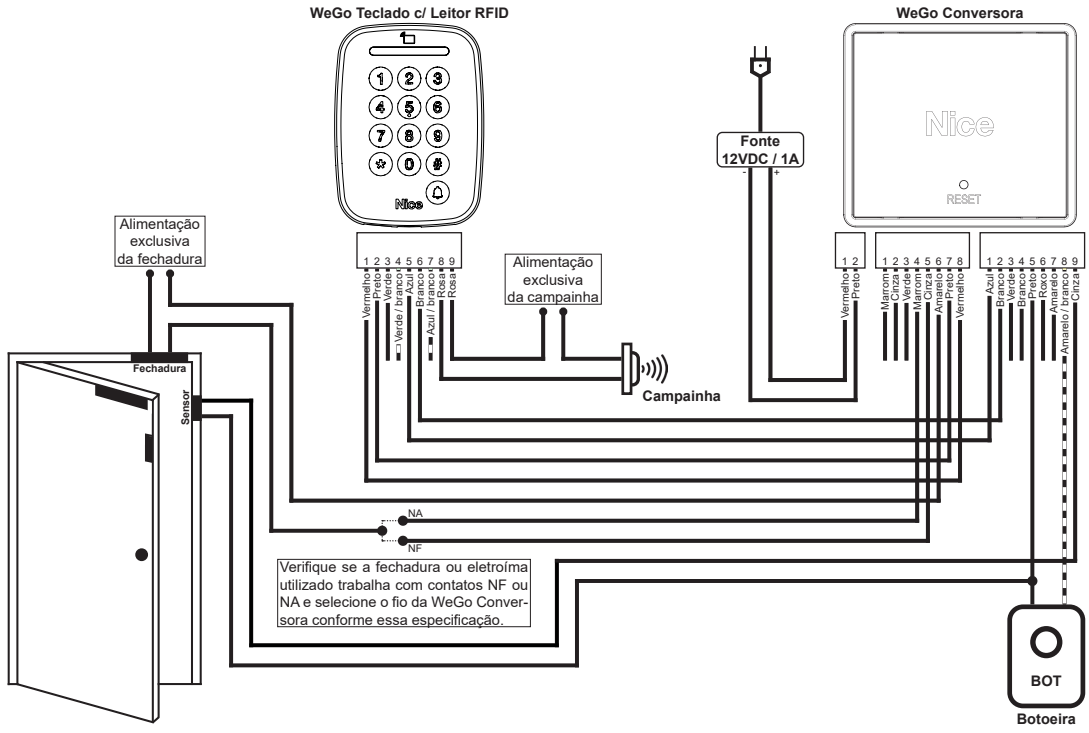
### 05 - INSTALAÇÃO DO PRODUTO

A WeGo Conversora pode ser instalada dentro de caixa de luz 4x2 (embutida ou de sobrepôr) para uma melhor "camuflagem" do produto, pode ser fixada por uma dupla face em alguma superfície ou até mesmo ficar "solta" na instalação (desde que não esteja aparente e de fácil acesso).



A conexão da WeGo Conversora com o equipamento Nice é feita via RS485 por protocolo de comunicação proprietário. Por isso, recomenda-se a utilização de cabos com distância inferior a 1000 metros.

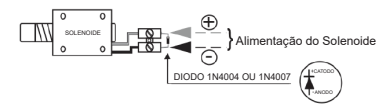
### 06 - EXEMPLO DE LIGAÇÃO COM O WEGO TECLADO C/ LEITOR RFID



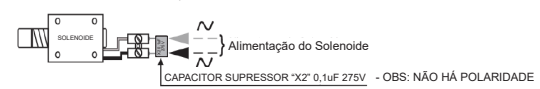
### 07 - CUIDADOS NO ACIONAMENTO DE FECHADURAS, FECHOS MAGNÉTICOS OU CARGAS INDUTIVAS

Em casos de acionamento de cargas indutivas, como fechaduras ou fechos eletromagnéticos, bobinas de catracas ou cofres coletores, além de outros, para evitar retorno de corrente quando desligar a bobina, utilize os componentes indicados conforme as instruções das imagens a seguir.

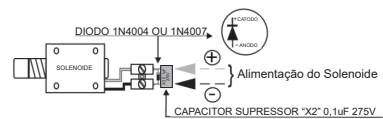
#### ESQUEMA DE LIGAÇÃO DOS FILTROS DIODOS (Proteção nível 1 - Aplica-se à corrente contínua "DC")



#### CAPACITOR (Proteção nível 1 - Aplica-se à corrente alternada "AC")



#### DIODO + CAPACITOR (Proteção nível 2 - Aplica-se à corrente contínua "DC")



### 08 - TERMO DE GARANTIA

Os produtos do segmento de Controle de acesso possuem garantia de todas as partes, peças e componentes contra eventuais defeitos de fabricação pelo prazo de 3 (três) meses (garantia legal) mais 9 (nove) meses de garantia adicional, comprovada mediante apresentação de nota fiscal de compra do produto pelo consumidor final. Em caso de possível problema no produto, este deverá ser encaminhado a um distribuidor autorizado Nice Brasil para esta linha de produto, e se constatado defeito de fabricação, o reparo à critério da Nice Brasil, poderá incluir a substituição de peças ou placas por novas ou recondicionadas equivalentes. Este produto e as peças substituídas serão garantidos pelo restante do prazo original.

- A garantia perderá totalmente sua validade se ocorrer qualquer das hipóteses a seguir:
- Não forem observadas as especificações técnicas do produto e recomendações do Manual de Instalação quanto às condições de aplicação e adequação do local para instalação, tais como tensão elétrica compatível com o produto, características de uso etc.
  - Houver danos provocados por acessórios ou equipamentos acoplados ao produto que não sejam da linha de produtos do Grupo Nice Brasil;
  - Tenha ocorrido mau uso, má conservação ou se o produto tiver sofrido alterações ou modificações estéticas e/ou funcionais, bem como, se tiver sido realizado conserto por pessoas ou entidades não credenciadas pela Nice Brasil;
  - Quando os danos do produto forem oriundos de acidentes, sinistros, agentes da natureza (raios, inundações, desabamentos etc.), umidade, tensão na rede elétrica (sobre tensão provocada por acidentes ou flutuações excessivas da rede elétrica), influência de natureza química ou eletromagnética, decorrente do desgaste natural das partes, peças e componentes;

e) Quando houver falhas no funcionamento normal do produto decorrentes da falta de limpeza e excesso de resíduos, má conservação, bem como decorrentes da ação de animais (insetos, roedores ou animais domésticos), ou ainda, decorrentes da existência de objetos em seu interior, estranhos ao seu funcionamento e finalidade de utilização

f) Certificado de garantia ou número de série/lote forem rasurados ou apresentem sinais de adulteração.

g) O produto houver sido violado e ou peças não originais constatadas.

h) Quando não for apresentada a Nota fiscal de compra do produto.

i) Na eventualidade do Consumidor solicitar o atendimento domiciliar, deverá encaminhar-se ao Serviço Autorizado mais próximo para consulta da taxa de visita técnica. Caso seja constatada a necessidade da retirada do produto, as despesas decorrentes, transporte, segurança de ida e volta do produto, ficam sob a responsabilidade do Consumidor.

Caso não seja constatado defeito de fabricação, e sejam identificadas falhas provenientes de instalação ou usos inadequados, o consumidor deverá arcar com as despesas.

O transporte e a embalagem do produto ficam por conta e risco do comprador. Sendo estas as condições deste Termo de Garantia complementar, a Nice Brasil se reserva o direito de alterar as características gerais, técnicas e estéticas de seus produtos sem aviso prévio.

Nome do Comprador: \_\_\_\_\_

Assinatura do Comprador: \_\_\_\_\_

Nº da Nota Fiscal: \_\_\_\_\_

Data da Compra: \_\_\_\_\_

Modelo: \_\_\_\_\_

Lote: \_\_\_\_\_

Distribuidor: \_\_\_\_\_

#### 09 - SUPORTE AO CLIENTE

Segunda à Quinta das 08:00 às 18:00

Sexta das 08:00 às 17:00

Telefones: +55 (11) 9 7594-3148 (WhatsApp)

+55 (11) 2823-8800 (Ramal 2001)

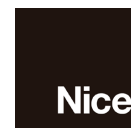
E-mail: assistenciatecnica@niceforyou.com



Guia rápido




Manual completo




[niceforyou.com/br](http://niceforyou.com/br)

ISO 9001:2015

 Acompanhe no Facebook  
[/nicegroupbrasil](https://www.facebook.com/nicegroupbrasil)

 Assista no YouTube  
[/nicebrasil](https://www.youtube.com/nicebrasil)

 Siga no Instagram  
[@nicebrasiloficial](https://www.instagram.com/nicebrasiloficial)