

DESLIZANTE GATTER 300/400



PT - INSTRUÇÕES E AVISOS DE SEGURANÇA PARA INSTALAÇÃO E USO E TERMO DE GARANTIA.

AVISO: SIGA TODAS AS INSTRUÇÕES DE SEGURANÇA E INSTALAÇÃO CORRETAMENTE PARA EVITAR FERIMENTOS GRAVES. A INSTALAÇÃO DEVERÁ SER FEITA POR UM PROFISSIONAL.

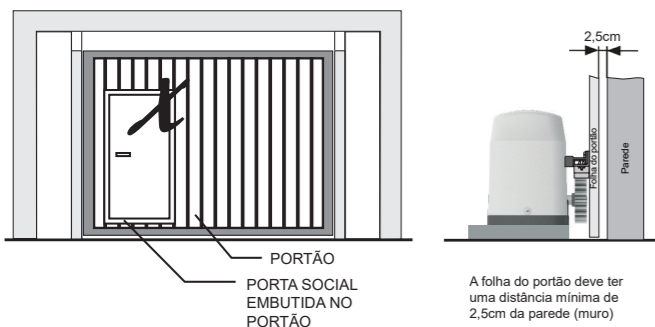
Nice

1 ADVERTÊNCIAS DE SEGURANÇA

Leia com atenção todo este manual antes de instalar e/ou operar o equipamento. Lembre-se de entregá-lo para o responsável que irá operar o produto e informe para que o guarde em local seguro para futuras consultas e/ou termo de garantia!

Este aparelho não se destina à utilização por pessoas (inclusive crianças) com capacidades físicas, sensoriais ou mentais reduzidas, ou por pessoas com falta de experiência e conhecimento, a menos que tenham recebido instruções referentes à utilização do automatizador ou estejam sob a supervisão de uma pessoa responsável pela sua segurança!

- Recomenda-se que as crianças sejam vigiadas para assegurar que elas não estejam brincando com o aparelho ou com o controle remoto.
- Siga todas as instruções corretamente. A má utilização do aparelho poderá ocasionar ferimentos graves!
- Ao acionar o aparelho por controle remoto ou botoeira, assegurar que haja visibilidade total, verificando se pessoas, animais ou objetos estejam distantes da área de funcionamento do automatizador. Não permita que crianças brinquem com controles remotos ou fixos! Assegurar que botoeiras tenham no mínimo 1,5 metros de altura relativa ao solo (ver imagem abaixo). Não permita que crianças brinquem com controles fixos ou móveis.
- Examine frequentemente a instalação para detectar desequilíbrios e sinais de desgastes ou danos nos cabos e montagem.
- Não utilize o automatizador em caso de reparos ou se necessitar de ajustes.
- Para a segurança do usuário, é obrigatório a instalação do dispositivo de segurança (fotocélula). Este acessório de segurança não acompanha o kit do automatizador, é vendido separadamente.
- Para a instalação deste automatizador, é obrigatório o uso do cabo de alimentação com revestimento policloropreno (designação código 60245 IEC 57) na instalação. Este item não acompanha o kit do produto e deve ser adquirido separadamente.
- Não esguichar água ou qualquer outro tipo de líquido com jatos de mangueira e similares diretamente no automatizador.
- Não utilizar produtos a base de solventes para limpeza. Utilizar flanela macia ou esponja e detergente neutro para limpeza, sempre com a energia desligada!
- Em conformidade com a portaria do INMETRO, fica proibido o uso de automatizadores de qualquer tipo em portões que possuem portas sociais embutidas na estrutura do mesmo por questões de segurança, veja um exemplo na imagem abaixo:



2 DESTRAVE MANUAL

Em caso de falta de energia, você pode alternar facilmente o equipamento do modo automático para o modo manual e vice-versa, como demonstrado nos exemplos abaixo:

- Utilize a chave de segredo que acompanha o seu produto e insira na fechadura
- Gire a chave para destravar
- Puxe a alavanca até o final.

Nota: Inverter o processo acima para voltar ao modo automático.



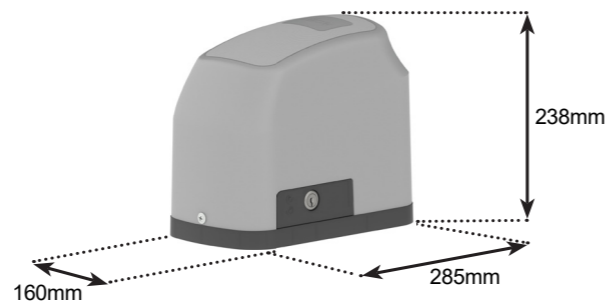
3 RECOMENDAÇÕES AO TÉCNICO INSTALADOR

Em caso de dúvidas com relação ao funcionamento e/ou instruções deste manual, consulte seu distribuidor.

Ferramentas Essenciais para Instalação e Manutenção

- Chave fixa 8, 10, 13, 17 e 19mm
- Chave tipo canhão 8 e 10mm
- Chave Phillips
- Chave Allen 3mm
- Chave de fenda
- Chave Torx "T25"
- Alicata de corte
- Alicata universal
- Brocas de metal duro 1/4", 3/8"
- Broca aço rápido 1/4", 3/8", 3/16" e 5/16"
- Furadeira de impacto industrial
- Furadeira comum
- Máq. de solda completa (máscara)
- Soldador de estanho
- Rebitadeira (rebite de repuxo)
- Multímetro
- Trena (5m)
- Nível
- Esquadro
- Martelo
- Esmerilhadeira
- Eletrodos

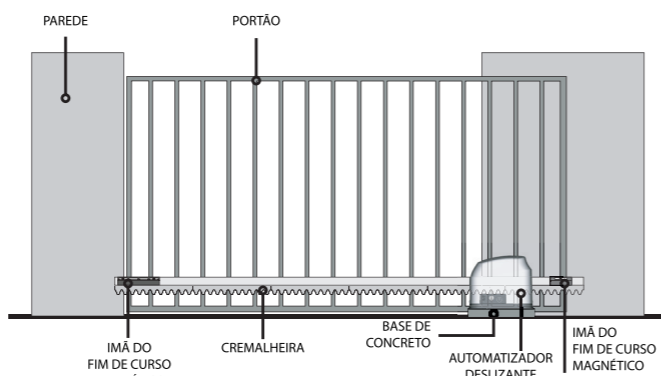
4 ESPECIFICAÇÕES TÉCNICAS



| ESPECIFICAÇÕES TÉCNICAS | GATTER 300 | GATTER 400 |
|----------------------------------|--------------|------------|
| TIPO DE MÁQUINA | Deslizante | |
| PESO MÁXIMO DO PORTÃO | 300Kg | 400Kg |
| TEMPO DE ABERTURA* | 10 segundos | |
| CICLOS / HORA | 20 ciclos | |
| TEMPERATURA AMBIENTE DE OPERAÇÃO | 5 °C ~ 60 °C | |

NOTA: *Valores dimensionados de acordo com um portão de 3m x 2,5m (altura x comprimento) respeitando o peso máximo indicado. Esses valores podem variar de acordo com peso e estado do portão, além do ajuste de desaceleração.

5 VISÃO GERAL - VISTA FRONTAL

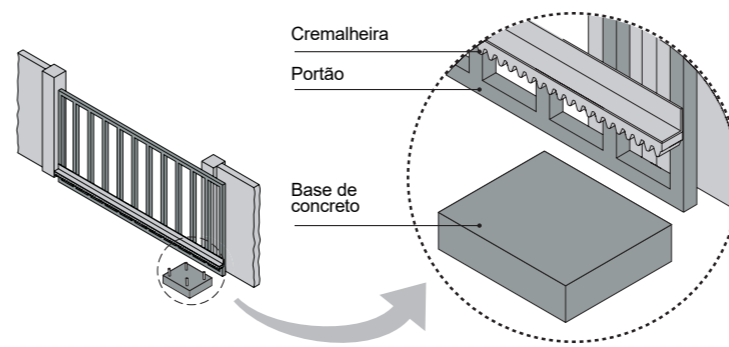
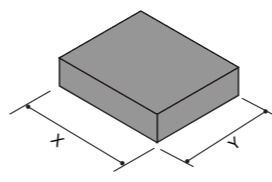


6 VERIFICAÇÕES INICIAIS

- Verificar o local para instalação do automatizador. Certifique que o local onde será instalado seja nivelado e livre de obstáculos.
- Verificar a instalação elétrica (Monofásico 127 V, 220 V) ou (Trifásico 220 V, 380 V).
- Verificar dimensionamento dos cabos.
- Verificar para instalações no piso se existe acúmulos de água no local.
- Verificar as roldanas e rolamentos do portão se giram livremente.
- Verificar o esforço aplicado para abrir ou fechar, não deve ser excessivo.
- Verificar se o piso para a instalação da máquina está consistente, caso contrário fazer uma base de concreto nas medidas X Y (ver ao lado).
- Verificar se a temperatura ambiente está adequada conforme especificado na etiqueta do produto (etiqueta aplicada no produto).

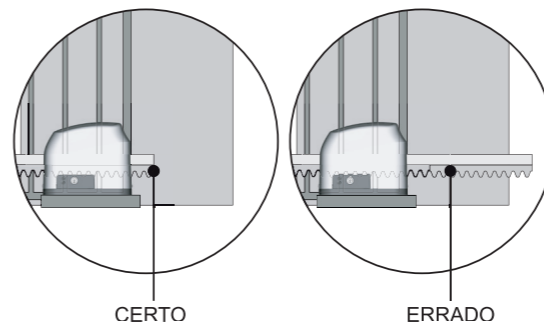
| X(cm) | Y(cm) |
|-------|-------|
| 30 | 25 |

NOTA: A altura da base será de acordo com o necessário.



7 VERIFICAR A "SOBRA"

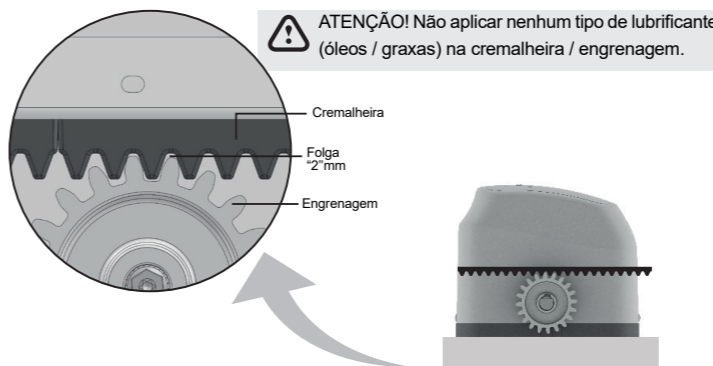
Observar quando o portão estiver totalmente aberto ou fechado, se sobra alguns dentes da cremalheira com referência a engrenagem do automatizador.



8 FIXANDO A CREMALHEIRA

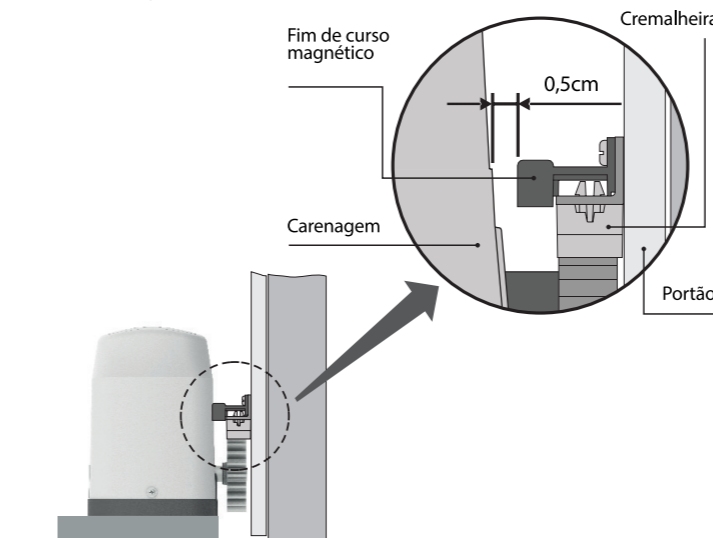
Fixar a cremalheira ao portão deixando uma pequena folga entre dentes de 2mm.

Obs: Se deixar muito folgado provoca danos no equipamento. Se deixar muito apertado provoca desgaste excessivo.

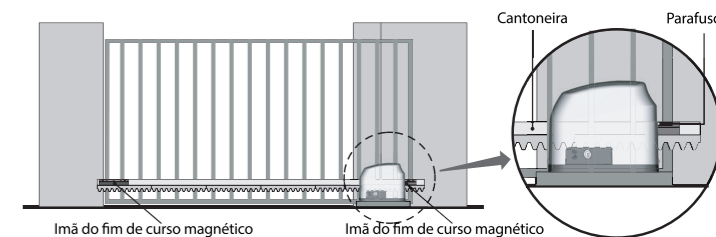


9 REGULAGEM DO FIM DE CURSO MAGNÉTICO

O fim de curso magnético deve ficar a uma distância máxima de 0,5cm a partir da face externa da carenagem.



Fixe os fim de cursos nas extremidades da cantoneira utilizando os parafusos que os acompanham. Após a fixação verifique a abertura e o fechamento do portão.



10 INSTALAÇÃO ELÉTRICA

Para a instalação elétrica da placa eletrônica consultar o manual específico, verificando o modelo do automatizador.

ATENÇÃO!

Na instalação de motor trifásico é obrigatório a utilização de "relé de falta de fase". A não utilização implicará na perda da garantia caso ocorra a queima do motor!

11 TESTES FINAIS

Após a instalação, verifique se o mecanismo foi devidamente ajustado, e que o sistema de proteção e o desbloqueio manual funcione corretamente.

12 TERMO DE GARANTIA

Os produtos do segmento de Automação e Segurança possuem garantia de todas as partes, peças e componentes contra eventuais defeitos de fabricação pelo prazo de 3 (três) meses (garantia legal) mais 9 (nove) meses de garantia adicional, comprovada mediante apresentação de nota fiscal de compra do produto pelo consumidor final.

Em caso de possível problema no produto, este deverá ser encaminhado à um distribuidor autorizado Nice Brasil para esta linha de produto, e se constatado defeito de fabricação, o reparo à critério da Nice Brasil, poderá incluir a substituição de peças ou placas por novas ou recondiçionadas equivalentes. Este produto e as peças substituídas serão garantidos pelo restante do prazo original.

A garantia perderá totalmente sua validade se ocorrer qualquer das hipóteses a seguir:

- Não forem observadas as especificações técnicas do produto e recomendações do Manual de Instalação quanto às condições de aplicação e adequação do local para instalação, tais como tensão elétrica compatível com o produto, características de uso etc.
- Houver danos provocados por acessórios ou equipamentos acoplados ao produto que não sejam da linha de produtos do Grupo Nice Brasil;
- Tenha ocorrido mau uso, má conservação ou se o produto tiver sofrido alterações ou modificações estéticas e/ou funcionais, bem como, se tiver sido realizado conserto por pessoas ou entidades não credenciadas pela Nice Brasil;
- Quando os danos do produto forem oriundos de acidentes, sinistros, agentes da natureza (raios, inundações, desabamentos etc.), umidade, tensão na rede elétrica (sobre tensão provocada por acidentes ou flutuações excessivas da rede elétrica), influência de natureza química ou eletromagnética, decorrente do desgaste natural das partes, peças e componentes;
- Quando houver falhas no funcionamento normal do produto decorrentes da falta de limpeza e excesso de resíduos, má conservação, bem como decorrentes da ação de animais (insetos, roedores ou animais domésticos), ou ainda, decorrentes da existência de objetos em seu interior, estranhos ao seu funcionamento e finalidade de utilização
- Certificado de garantia ou número de série/lote forem rasurados ou apresentem sinais de adulteração.
- O produto houver sido violado e ou peças não originais constatadas.
- Quando não for apresentada a Nota fiscal de compra do produto.
- Na eventualidade do Consumidor solicitar o atendimento domiciliar, deverá encaminhar-se ao Serviço Autorizado mais próximo para consulta da taxa de visita técnica. Caso seja constatada a necessidade da retirada do produto, as despesas decorrentes, transporte, segurança de ida e volta do produto, ficam sob a responsabilidade do Consumidor. Caso não seja constatado defeito de fabricação, e seja identificado falhas provenientes de instalação ou uso inadequados, o consumidor deverá arcar com as despesas.

O transporte e a embalagem do produto ficam por conta e risco do comprador. Sendo estas as condições deste Termo de Garantia complementar, a Nice Brasil se reserva o direito de alterar as características gerais, técnicas e estéticas de seus produtos sem aviso prévio.

Nome do Comprador: _____
Assinatura do Comprador: _____
N° da Nota Fiscal: _____
Data da Compra: _____
Modelo: _____
Lote: _____
Distribuidor: _____

13 SUPORTE AO CLIENTE

De Segunda à Sexta das 08:00 às 17:00
Telefone: +55 (11) 97594-3148 (WhatsApp)
E-mail: assistenciaticnica@niceforyou.com



ISO 9001:2015

Acompanhe no Facebook /NiceGroupBrasil

Assista no YouTube /NiceBrasil

Siga no Instagram @NiceBrasilOficial

CORREDIZO GATTER 300/400



ES - INSTRUCCIONES Y AVISOS DE SEGURIDAD PARA LA INSTALACIÓN Y USO Y EL TÉRMINO DE GARANTÍA

AVISO: SIGA TODAS LAS INSTRUCCIONES DE SEGURIDAD E INSTALACIÓN CORRECTAMENTE PARA EVITAR HERIDAS GRAVES. LA INSTALACIÓN DEBERÁ SER HECHA POR UN PROFESIONAL

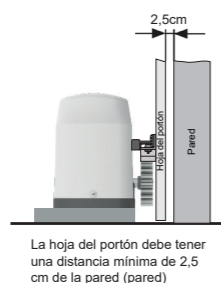
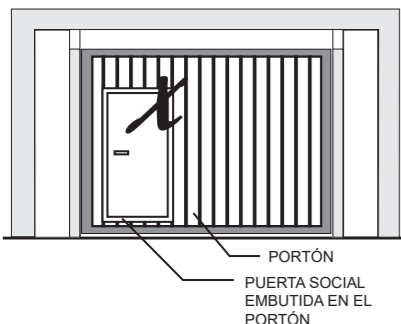
Nice

1 ADVERTENCIAS DE SEGURIDAD

Lea con atención todo este manual antes de instalar y/u operar el equipo. Recuerde de entregarlo al responsable que irá a operar el producto e informe para que lo guarde en local seguro para futuras consultas y/o Término de Garantía.

Este aparato no está destinado a ser utilizado por personas (incluidos los niños) con capacidades físicas, sensoriales o mentales reducidas, o por personas con falta de experiencia y conocimientos, a menos que hayan recibido instrucciones sobre el uso del dispositivo de automatización o estén bajo la supervisión de una persona responsable de su seguridad

- Se recomienda vigilar a los niños para asegurarse de que no están jugando con el aparato o con el control remoto.
- Siga todas las instrucciones correctamente. El mal uso del aparato podrá ocasionar heridas graves.
- Cuando maneje el aparato por control remoto o por tablero, asegúrese de tener una visibilidad total, comprobando si las personas, animales u objetos están alejados de la zona de funcionamiento del automatizador. ¡No permita que los niños jueguen con controles remotos o fijos! Asegúrese de que los tableros tengan una altura mínima de 1,5 metros en relación con el suelo (véase la siguiente imagen). No permita que las criaturas jueguen con controles fijos o móviles.
- Examine frecuentemente la instalación para ver si hay desequilibrio y signos de desgaste o daño en los cables y el montaje.
- No utilice el automatizador en caso de reparaciones o si necesita ajustes.
- Para la seguridad del usuario, es obligatorio instalar el dispositivo de seguridad (fotocélula). Este accesorio de seguridad no está incluido en el kit del automatizador y es vendido por separado.
- Para la instalación de este automatizador, es obligatorio el uso del cable de alimentación recubierto de policloropreno (código de diseño 60245 IEC 57) en la instalación. Este artículo no está incluido en el kit del producto y debe ser comprado por separado.
- No arroje agua o cualquier otro tipo de líquido con chorros de manguera y similares directamente en el automatizador.
- No utilice productos a base de disolventes para la limpieza. Usa una franela suave o una esponja y un detergente neutro para limpiar, ¡siempre con la electricidad apagada!
- De acuerdo con la ordenanza del INMETRO, está prohibido utilizar cualquier tipo de automatización en los portones que tengan puertas sociales incrustadas en su estructura por motivos de seguridad, véase un ejemplo en la imagen siguiente:



La hoja del portón debe tener una distancia mínima de 2,5 cm de la pared (pared)

2 DESBLOQUEO

En caso de fallo de energía, puede cambiar fácilmente el equipo de modo automático a modo manual y viceversa, como se demuestra en los ejemplos siguientes:

- Use la llave secreta que viene con su producto e introdúzcala en la cerradura
- Gire la llave para desbloquear
- Tire de la palanca hasta el final.



Nota: Invierta el proceso anterior para volver al modo automático.

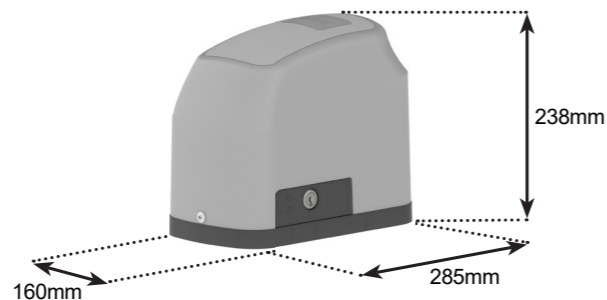
3 RECOMENDACIONES AL TÉCNICO INSTALADOR

En caso de dudas en relación al funcionamiento y/o instrucciones de este manual, por favor consulte a su distribuidor.

Herramientas esenciales para su instalación y mantenimiento

- llave fija de 8, 10, 13, 17 y 19 mm.
- Llave de gancho 8 y 10 mm.
- Llave de estrías
- Llave Allen de 3 mm
- Destornillador
- Llave Torx "T25"
- Tenaza de corte
- Alicate
- Brocas de metal duro 1/4", 3/8"
- Broca de acero rápido 1/4", 3/8", 3/16" y 5/16"
- Taladro de impacto industrial
- Taladro común.
- Máquina de soldadura completa (máscara).
- Soldador de estaño
- Remachadora (remache de surtidor)
- Multímetro
- Metro (5m)
- Nivel
- Escuadra
- Martillo
- Esmeril
- Electrodos

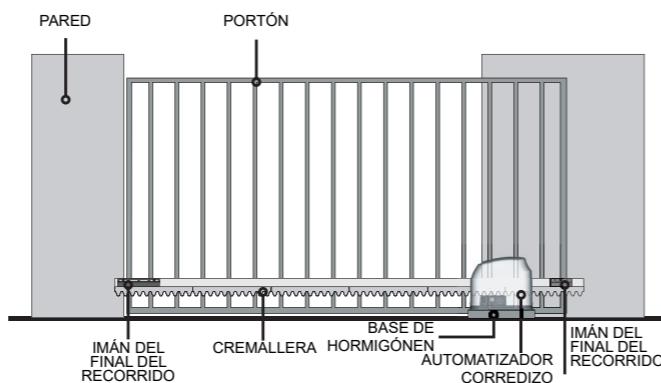
4 ESPECIFICACIONES TÉCNICAS



| ESPECIFICACIONES TÉCNICAS | GATTER 300 | GATTER 400 |
|--|--------------|------------|
| TIPO DE MÁQUINA | Corredizo | |
| PESO MÁXIMO DEL PORTÓN | 300Kg | 400Kg |
| TIEMPO DE APERTURA* | 10 segundos | |
| CICLOS / HORA | 20 ciclos | |
| TEMPERATURA AMBIENTE DE FUNCIONAMIENTO | 5 °C ~ 60 °C | |

NOTA - *Valores dimensionados según un portón de 3 mx 2,5 m (alto x largo) respetando el peso máximo indicado. Estos valores pueden variar según el peso y estado del portón, además del ajuste de desaceleración.

5 VISIÓN GENERAL - VISTA FRONTAL

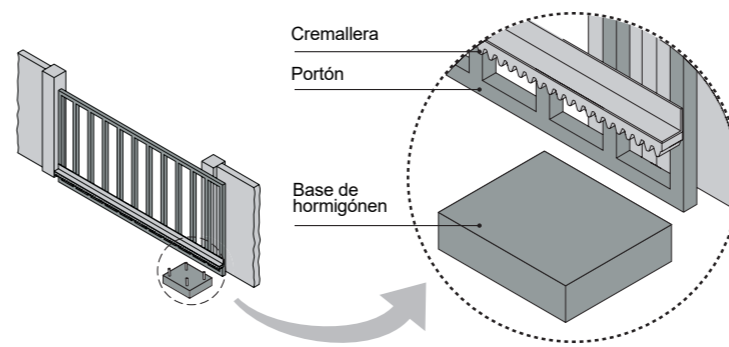
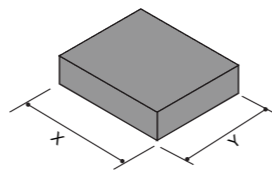


6 VERIFICACIONES INICIALES

- Verificar el local para la instalación del automatizador. Asegúrese de que el lugar donde se instalará esté nivelado y sin obstáculos.
- Verifique la instalación eléctrica (Monofásica 127v, 220v) o (Trifásica 220V, 380V)
- Compruebe el tamaño de los cables.
- Revise las instalaciones del piso si hay acumulaciones de agua en el lugar.
- Compruebe que las poleas y los rodamientos del portón giran libremente.
- Compruebe el esfuerzo aplicado para abrir o cerrar, no debe
- Compruebe que el suelo para la instalación de la máquina es consistente, de lo contrario, haga una base de hormigón con las medidas X Y (véase al lado).
- Compruebe que la temperatura ambiente es adecuada según lo especificado en la etiqueta del producto (etiqueta aplicada en el producto).

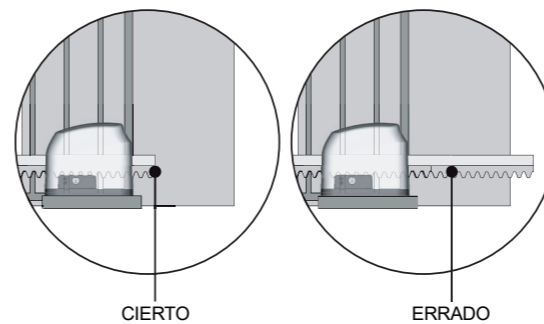
| X(cm) | Y(cm) |
|-------|-------|
| 30 | 25 |

NOTA: La altura de la base estará de acuerdo con lo necesario.



7 VERIFICAR A "SOBRA"

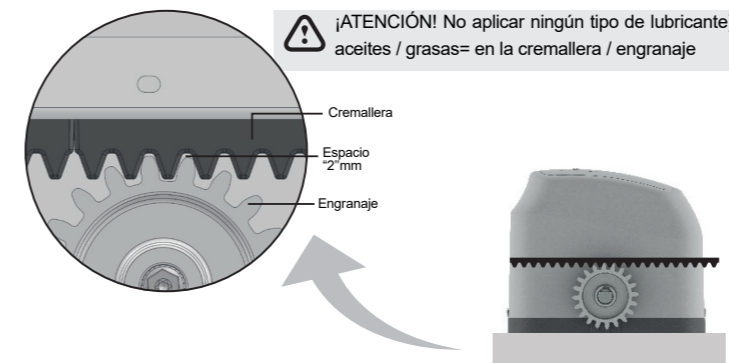
Observe cuando la puerta esté completamente abierta o cerrada, si queda algún diente de la cremallera con referencia al engranaje del automatizador.



8 FIJANDO LA CREMALLERA

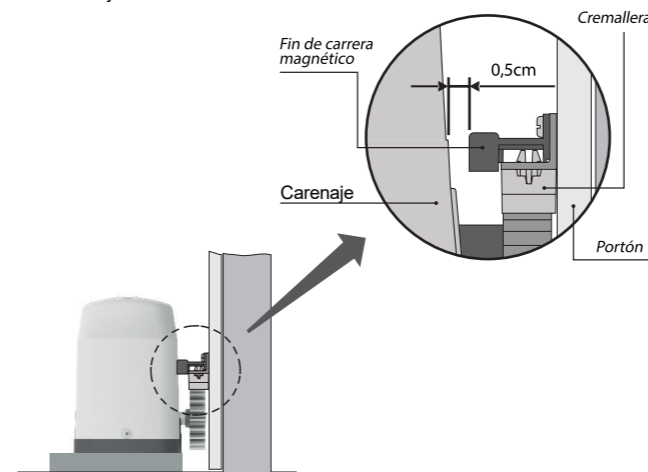
Fija la cremallera al portón dejando un pequeño espacio entre dientes de 2mm.

OBS: Si se deja demasiada holgura, provoca daños en el equipo. Si se deja demasiado apretado, provoca desgaste excesivo.

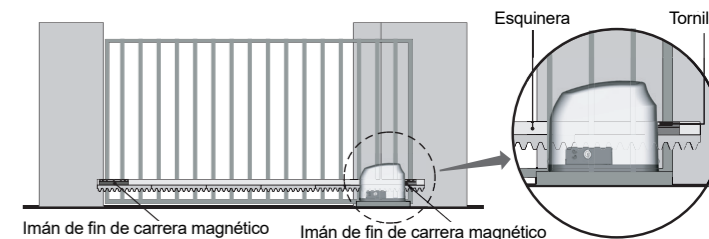


9 REGULAJE DEL FIN DE RECORRIDO MAGNÉTICO

El fin de curso magnético debe quedar a una distancia máxima de 0,5 cm a partir de la cara externa del carenaje.



Fija los fines de recorrido en los extremos del soporte de la esquinera usando los tornillos que los acompañan. Después de la fijación, compruebe la apertura y el cierre del portón.



10 INSTALACIÓN ELÉCTRICA

Para la instalación eléctrica de la placa electrónica consultar el manual específico, verificando el modelo del automatizador.

¡ATENCIÓN!

En la instalación del motor trifásico es obligatorio el uso de "relé de falta de fase". ¡El no uso implicará la pérdida de la garantía en el caso que ocurra la quema del motor!

11 PRUEBAS FINALES

Después de la instalación, verifique si el mecanismo fue debidamente ajustado y que el sistema de protección y desbloqueo manual funcione correctamente.

12 TÉRMINO DE GARANTÍA

Los productos en el segmento de Automatización y Seguridad están garantizados para todas las partes, partes y componentes contra cualquier defecto de fabricación por un período de 3 (tres) meses (garantía legal) más 9 (nueve) meses de garantía adicional, evidenciada con la presentación de un producto de nota. Impuesto sobre la compra por parte del consumidor final. En caso de un posible problema con el producto, debe ser enviado a un distribuidor autorizado de Nice Brasil para esta línea de productos, y si se encuentra un defecto de fabricación, la reparación a discreción de Nice Brasil puede incluir el reemplazo de piezas o placas por nuevas o equivalentes reacondicionadas. Este producto y las piezas reemplazadas estarán garantizados por el resto del plazo original. La garantía perderá totalmente su validez si ocurre alguna de las siguientes situaciones: a) No se respetan las especificaciones técnicas del producto y recomendaciones en el Manual de Instalación respecto a las condiciones de aplicación e idoneidad del lugar de instalación, tales como voltaje eléctrico compatible con el producto, características de uso, etc. b) Hay daños causados por accesorios o equipos adheridos al producto que no son de la línea de productos Nice Brasil Group; c) Si ha habido mal uso, mala conservación o si el producto ha sufrido alteraciones o modificaciones estéticas y / o funcionales, así como si las reparaciones han sido realizadas por personas o entidades no acreditadas por Nice Brasil; d) Cuando los daños al producto se deriven de accidentes, accidentes, agentes de la naturaleza (rayos, inundaciones, deslizamientos de tierra, etc.), humedad, tensión en la red eléctrica (sobretensión provocada por accidentes o fluctuaciones excesivas en la red eléctrica), influencia de naturaleza química o electromagnética, resultante del desgaste natural de piezas, piezas y componentes; e) Cuando existan fallos en el normal funcionamiento del producto por falta de limpieza y exceso de residuos, mala conservación, así como por la acción de animales (insectos, roedores o animales domésticos), o incluso, por la existencia de objetos en su interior, ajenos a su funcionamiento y finalidad de uso f) El certificado de garantía o el número de serie / lote están borrados o muestran signos de alteración. g) El producto ha sido manipulado y / o se han encontrado piezas no originales. h) Cuando no se presente la factura de compra del producto. i) En el caso de que el Consumidor solicite atención domiciliar, deberá acudir al Servicio Autorizado más cercano para consultar la tarifa de visita técnica. Si se encuentra la necesidad de retirar el producto, los gastos derivados, transporte, seguridad para la devolución del producto, son responsabilidad del Consumidor. Si no se encuentra ningún defecto de fabricación y se identifican fallas derivadas de una instalación o uso incorrectos, el consumidor debe asumir los gastos. El transporte y embalaje del producto corre por cuenta y riesgo del comprador. Siendo estas las condiciones de este Término de Garantía complementario, Nice Brasil se reserva el derecho de cambiar las características generales, técnicas y estéticas de sus productos sin previo aviso.

Nombre del comprador: _____
 Firma del comprador: _____
 Nro. de la factura de compra: _____
 Fecha de la compra: _____
 Modelo: _____
 Lote: _____
 Distribuidor: _____

13 SOPORTE AL CLIENTE

De lunes a viernes de 08:00 a 17:00
 Teléfono: +55 (11) 97594-3148 (WhatsApp)
 Correo electrónico: assistenciaticnica@niceforyou.com



ISO 9001:2015

Seguir en Facebook /NiceGroupBrasil

Ver en Youtube /NiceBrasil

Seguir en Instagram @NiceBrasilOficial