

omegasat

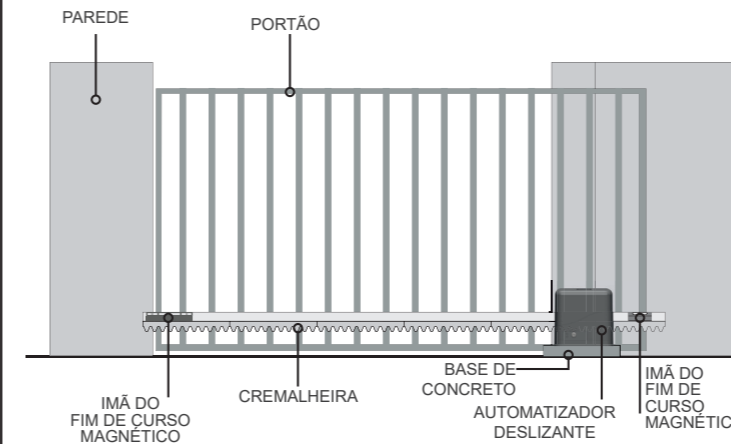
Família KAZA



01 VERIFICAÇÕES INICIAIS DA INSTALAÇÃO

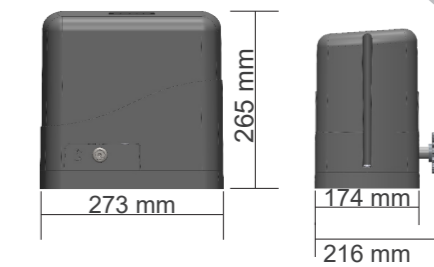
- Verificar e determinar o melhor local para instalação. Certifique que o local onde será instalado seja nivelado e livre de obstáculos.
- Verificar se o ponto de energia elétrica é compatível com automatizador adquirido, podendo ser: monofásico (127 V ou 220 V) ou trifásico (220 V ou 380 V).
- Manualmente, abra e feche a folha do portão verificando possíveis problemas mecânicos do sistema.
- A força utilizada para abrir ou fechar o portão deve ser a mesma.
- Verificar se a temperatura ambiente está adequada para o seu modelo de automatizador conforme especificado na etiqueta do produto.
- Verificar as roldanas e rolamentos do portão, se giram livremente.
- Verificar se o piso da instalação da máquina está consistente, caso contrário fazer uma base de concreto nas medidas de acordo com o necessário.
- Verificar dimensionamento dos cabos.
- Verificar para instalação no piso se existe a possibilidade de acúmulos de água no local.
- Para a instalação elétrica consultar o manual específico, verificando o modelo do automatizador.
- Aviso: siga todas as instruções de segurança e instalação corretamente para evitar ferimentos graves. A instalação deverá ser feita por um profissional, procure um distribuidor.

02 VISÃO GERAL

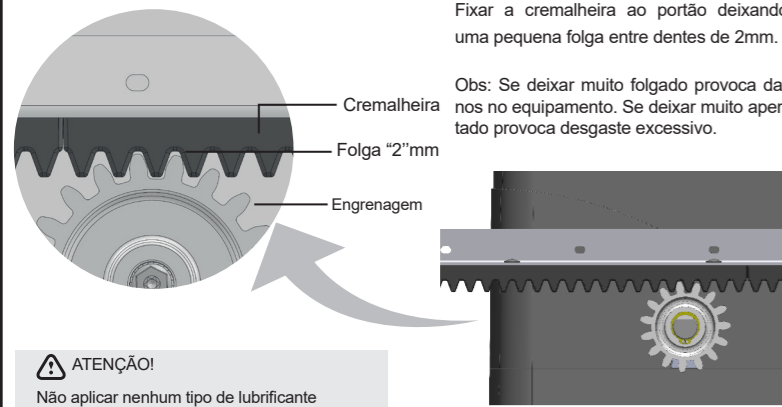


03 BASE DE INSTALAÇÃO

O tamanho da base será feito de acordo com o tamanho do automatizador.



04 INSTALAÇÃO MECÂNICA

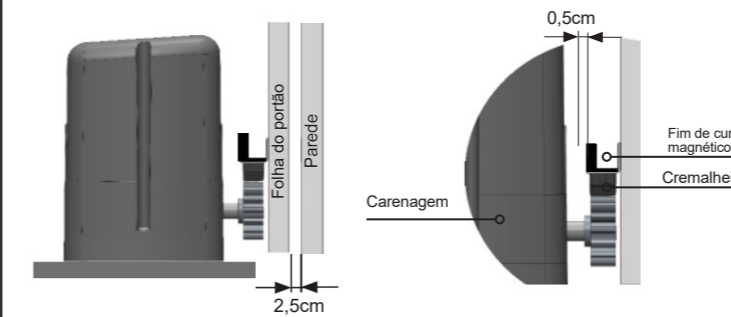


05 INSTALAÇÃO MECÂNICA

Observar quando o portão estiver totalmente fechado a quantidade de sobra de cremalheira (ver imagem).



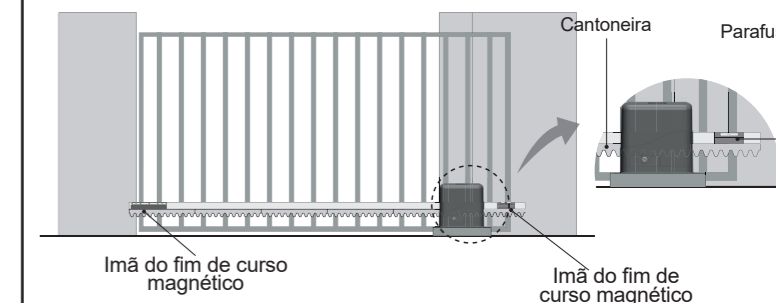
06 INSTALAÇÃO MECÂNICA



O fim de curso magnético deve ficar a uma distância máxima de 0,5cm a partir da face externa da carenagem. A folha do portão deve ter uma distância mínima de 2,5cm da parede (muro).

07 INSTALAÇÃO MECÂNICA

Fixe (verifique a posição do sensor do motor) os sensores de fim de curso nas extremidades da cantoneira da cremalheira utilizando os parafusos que os acompanham. Após a fixação verifique a abertura e o fechamento do portão.



08 DESTRAVE MANUAL

Em caso de falta de energia, você pode alternar facilmente o equipamento do modo automático para o modo manual e vice-versa, como demonstrado nos exemplos abaixo:

1. Utilize a chave de segredo que acompanha o seu produto e insira na fechadura
2. Gire a chave para destravar
3. Puxe a alavanca até o final.



Nota: Inverter o processo para voltar ao modo automático.

09 ESPECIFICAÇÕES TÉCNICAS

MODELO	TIPO DE MÁQUINA	PESO MÁXIMO DO PORTÃO	TEMPO DE ABERTURA (s) *	CICLOS / HORA *	TEMPERATURA AMBIENTE DE OPERAÇÃO
KAZA 300 SLIM	Deslizante	300Kg	12	15	5 °C ~ 60 °C
KAZA 300				25	
KAZA 400		400Kg	12	50	
KAZA 400 VELOX				35	
KAZA 600				50	
KAZA 600 VELOX	600Kg	6,5	35		

*Valores dimensionados de acordo com um portão de 3m x 2,5m (altura x comprimento) respeitando o peso máximo indicado. Esses valores podem variar de acordo com peso e estado do portão, além do ajuste de desaceleração.

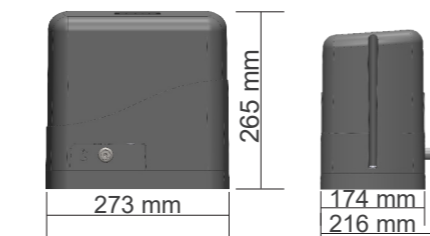
10 RECOMENDAÇÕES AO INSTALADOR

Em caso de dúvidas com relação ao funcionamento e/ou instruções deste manual, consulte seu distribuidor.

10.1 ESPECIFICAÇÕES TÉCNICAS

- Chave fixa 8, 10, 13, 17 e 19mm
- Chave tipo canhão 8 e 10mm
- Chave Phillips
- Chave Allen 3mm
- Chave de fenda
- Chave Torx "T25"
- Alicates de corte
- Alicates universal
- Brocas de metal duro 1/4", 3/8"
- Broca aço rápido 1/4", 3/8", 3/16" e 5/16"
- Furadeira de impacto industrial
- Furadeira comum
- Máq. de solda completa (máscara)
- Soldador de estanho
- Soldador de estanho
- Soldador de estanho
- Rebiteadeira (rebite de repuxo)
- Multímetro
- Trena (5m)
- Nível
- Esquadro
- Martelo
- Esmerilhadeira
- Eletrodos

10.2 DIMENSÕES



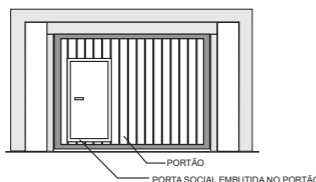
11 ATENÇÃO

Leia com atenção todo este manual antes de instalar e/ou operar o equipamento. Lembre-se de entregá-lo para o responsável que irá operar o produto e informe para que o guarde em local seguro para futuras consultas e/ou termo de garantia!

Este aparelho não se destina à utilização por pessoas (inclusive crianças) com capacidades físicas, sensoriais ou mentais reduzidas, ou por pessoas com falta de experiência e conhecimento, a menos que tenham recebido instruções referentes à utilização do aparelho ou estejam sob a supervisão de uma pessoa responsável pela sua segurança!

- Recomenda-se que as crianças sejam vigiadas para assegurar que elas não estejam brincando com o aparelho ou o controle remoto.
- Siga todas as instruções corretamente. A má utilização do aparelho poderá ocasionar ferimentos graves!
- Ao acionar o aparelho por interruptor fixo (botoeira) assegurar que haja visibilidade total do funcionamento. Assegurar que tenha altura mínima de 1,5 metros de altura relativa ao solo. Não permita que crianças brinquem com controles fixos ou móveis.

Em conformidade com a portaria do INMETRO, fica proibido o uso de automatizadores em portões que possuem portas sociais embutidas na estrutura do mesmo por questões de segurança, veja um exemplo na imagem ao lado:



12 Advertências de segurança!

- Para a segurança do usuário, é obrigatório a instalação do dispositivo de segurança (fotocélula). Este acessório de segurança não acompanha o kit do automatizador, é vendido separadamente, consulte seu instalador e/ou distribuidor.
- Para a alimentação deste automatizador, é obrigatório o uso do cabo de alimentação com revestimento polícloropreno (designação código 60245 iec 57) na instalação. Este item não acompanha o kit do produto e deve ser adquirido separadamente.
- Examine frequentemente a instalação para detectar desequilíbrios e sinais de desgastes ou danos nos cabos, molas e montagem. **Não usar em caso de reparos ou se for necessário um ajuste!**
- **Desligue a alimentação quando a limpeza ou outro serviço esteja sendo realizado!**

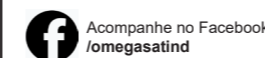
ATENÇÃO!

Na instalação de motor trifásico é obrigatório a utilização de "relé de falta de fase". A não utilização implicará na perda da garantia caso ocorra a queima do motor!



www.omegasat.com.br

ISO 9001:2015



TERMO DE GARANTIA

Os produtos do segmento de Automação e Segurança possuem garantia de todas as partes, peças e componentes contra eventuais defeitos de fabricação pelo prazo de 3 (três) meses (garantia legal) mais 9 (nove) meses de garantia adicional, comprovada mediante apresentação de nota fiscal de compra do produto pelo consumidor final.

Em caso de possível problema no produto, este deverá ser encaminhado à um distribuidor autorizado OMEGASAT para esta linha de produto, e se constatado defeito de fabricação, o reparo à critério da OmeGasat, poderá incluir a substituição de peças ou placas por novas ou recondiçionadas equivalentes. Este produto e as peças substituídas serão garantidos pelo restante do prazo original.

A garantia perderá totalmente sua validade se ocorrer qualquer das hipóteses a seguir:

- a) Não forem observadas as especificações técnicas do produto e recomendações do Manual de Instalação quanto às condições de aplicação e adequação do local para instalação, tais como tensão elétrica compatível com o produto, características de uso etc.
 - b) Houver danos provocados por acessórios ou equipamentos acoplados ao produto que não sejam da linha de produtos da OmeGasat;
 - c) Tenha ocorrido mau uso, má conservação ou se o produto tiver sofrido alterações ou modificações estéticas e/ou funcionais, bem como, se tiver sido realizado conserto por pessoas ou entidades não credenciadas pela OmeGasat;
 - d) Quando os danos do produto forem oriundos de acidentes, sinistros, agentes da natureza (raios, inundações, desabamentos etc.), umidade, tensão na rede elétrica (sobre tensão provocada por acidentes ou flutuações excessivas da rede elétrica), influência de natureza química ou eletromagnética, decorrente do desgaste natural das partes, peças e componentes;
 - e) Quando houver falhas no funcionamento normal do produto decorrentes da falta de limpeza e excesso de resíduos, má conservação, bem como decorrentes da ação de animais (insetos, roedores ou animais domésticos), ou ainda, decorrentes da existência de objetos em seu interior, estranhos ao seu funcionamento e finalidade de utilização
 - f) Certificado de garantia ou número de série/lote forem rasurados ou apresentem sinais de adulteração.
 - g) O produto houver sido violado e ou peças não originais constatadas.
 - h) Quando não for apresentada a Nota fiscal de compra do produto.
 - i) Na eventualidade do Consumidor solicitar o atendimento domiciliar, deverá encaminhar-se ao Serviço Autorizado mais próximo para consulta da taxa de visita técnica. Caso seja constatada a necessidade da retirada do produto, as despesas decorrentes, transporte, segurança de ida e volta do produto, ficam sob a responsabilidade do Consumidor.
- Caso não seja constatado defeito de fabricação, e seja identificado falhas provenientes de instalação ou uso inadequados, o consumidor deverá arcar com as despesas.
- O transporte e a embalagem do produto ficam por conta e risco do comprador. Sendo estas as condições deste Termo de Garantia complementar, a OmeGasat se reserva o direito de alterar as características gerais, técnicas e estéticas de seus produtos sem aviso prévio.

Nome do Comprador: _____
Assinatura do Comprador: _____
N° da Nota Fiscal: _____
Data da Compra: _____
Modelo: _____
Lote: _____
Distribuidor: _____

SUPORTE AO CLIENTE

De Segunda à Quinta das 08:00 às 18:00
Sexta das 08:00 às 17:00
Telefone: +55 (19) 2113-2717
E-mail: atendimento@omegasat.com.br

omegasat

Familia KAZA

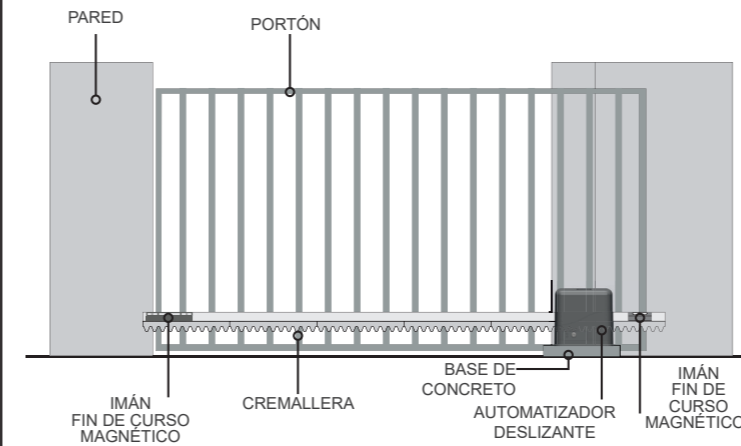


01 VERIFICACIONES INICIALES DE INSTALACIÓN

- Verifique y determine la mejor ubicación para la instalación. Asegúrese de que el lugar donde se instalará esté nivelado y sin obstáculos.
- Verificar si la energía eléctrica es compatible con el automatismo adquirido, pudiendo ser: monofásico (127 V o 220 V) o trifásico (220 V o 380 V).
- Manualmente, abra y cierre la hoja de portón verificando posibles problemas mecánicos del sistema.
- La fuerza utilizada para abrir o cerrar de portón debe ser la misma.
- Compruebe que la temperatura ambiente es adecuada para su modelo de automatización según se especifica en la etiqueta del producto.
- Comprobar las roldanas y los rodamientos de portón, si giran libremente. Verificar que el piso de la instalación de la máquina es consistente, de lo contrario, hacer una base de concreto en las medidas de acuerdo con lo necesario.
- Comprobar el dimensionamiento de los cables. Comprobar para instalación en el piso si hay acumulaciones de agua en el lugar.
- Para la instalación eléctrica consultar el manual específico, verificando el modelo del automatizador.

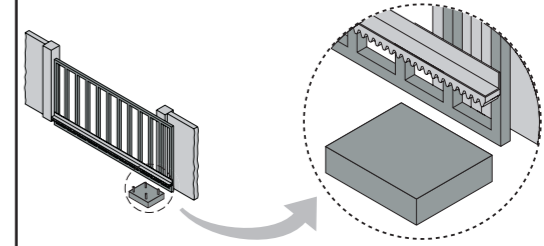
Advertencia: siga todas las instrucciones de seguridad e instalación correctamente para evitar daños graves. La instalación debe ser realizada por un profesional, contacte a un distribuidor.

02 VISIÓN GENERAL



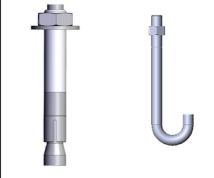
03 BASE DE REFUERZO

Deberá ser del tamaño necesario para el motor.

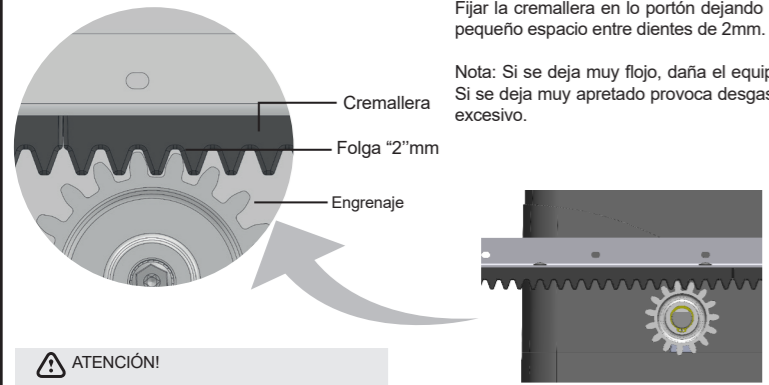


NOTA: El modo de fijación de la base lista es con plomo parabolt o plomo soldado (no incluido).

Para una fijación más específica, instalación del cremallera y también fijación del motor vea el video explicativo por el QR CODE:



04 INSTALACIÓN MECÁNICA



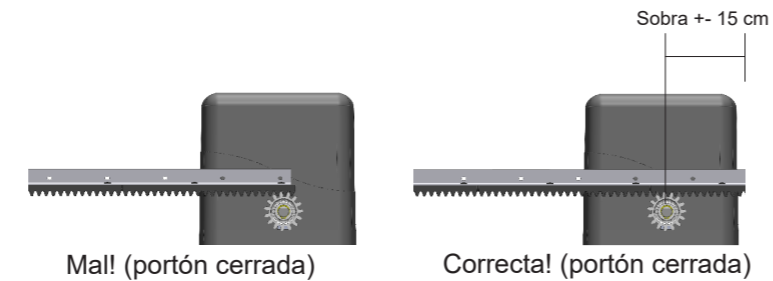
Fijar la cremallera en lo portón dejando un pequeño espacio entre dientes de 2mm.

Nota: Si se deja muy flojo, daña el equipo. Si se deja muy apretado provoca desgaste excesivo.

ATENCIÓN!
No aplicar ningún tipo de lubricante (aceites / grasas) en el cremallera / engranaje.

05 INSTALACIÓN MECÁNICA

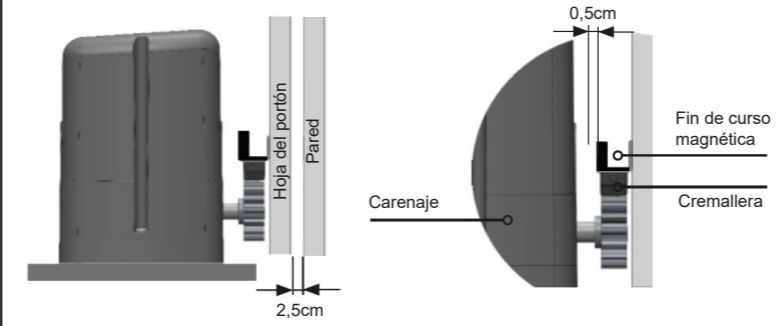
Observar cuando lo portón está totalmente abierta o cerrada



Para una instalación más específica, vea el video explicativo del QR CODE:



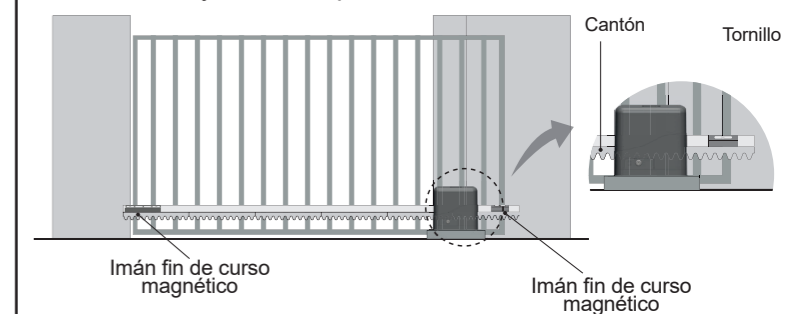
06 INSTALACIÓN MECÁNICA



El final de carrera magnético debe quedar a una distancia máxima de 0,5 cm a partir de la cara externa del carenaje. La hoja del portón debe tener una distancia mínima de 2,5 cm de la pared.

07 INSTALACIÓN MECÁNICA

Fije los sensores de fin de curso en las extremidades de la cremallera utilizando los torcillos que los acompañan (Verifique la posición del sensor del motor). Después de la fijación, verifique el conector abrir y cerrar del portón.



08 DESTRAVE MANUAL

En caso de falta de energía, puede cambiar fácilmente el equipo del modo automático al modo manual y viceversa, como se muestra en los ejemplos siguientes:

1. utilice la llave que acompaña a su producto e inserte en la cerradura
2. Gire la llave para desbloquear
3. Tire de la palanca hasta el final.



Nota: Invertir el proceso anterior para volver al modo automático.

09 ESPECIFICACIONES TECNICAS

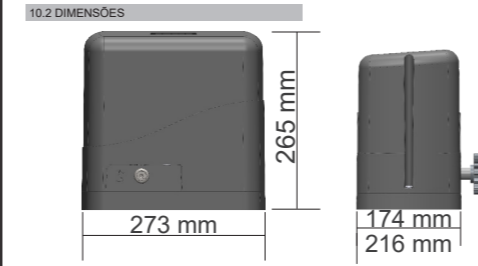
MODELO	TIPO DE MÁQUINA	PESO MÁXIMO DEL PORTÓN	TIEMPO DE APERTURA (s) *	CICLOS / HORA *	TEMPERATURA AMBIENTE DE FUNCIONAMIENTO
KAZA 300 SLIM	Corredizo	300Kg	12	15	5 °C ~ 60 °C
KAZA 300			25		
KAZA 400		12	50		
KAZA 400 VELOX		6,5	35		
KAZA 600		12	50		
KAZA 600 VELOX	600Kg	6,5	35		

* Valores dimensionados según un portón de 3m x 2,5m (alto x largo) respetando el peso máximo indicado. Estos valores pueden variar según el peso y el estado del portón, además del ajuste de desaceleración.

10 RECOMENDACIONES AL INSTALADOR

En caso de dudas con respecto al funcionamiento y / o instrucciones de este manual, consulte a su distribuidor.

10.1 ESPECIFICACIONES TECNICAS		
• Llave fija 8, 10, 13, 17 y 19mm	• Brocas de metal duro "1/4", 3/8"	• Soldador de estaño
• Llave tipo cañón 8 y 10mm	• Broca de acero rápido 1/4", 3/8", 3/16" y 5/16"	• Robotadora (remache de repuesto)
• Llave Phillips	• Taladro de impacto industrial	• Multímetro
• Llave Allen 3mm	• Taladro común	• Trena (5m)
• Destornillador	• Servicio de lavandería, de soldadura completa (máscara)	• Nivel
• Llave Torx "T25"	• Soldador de estaño	• soporte
• Alicata de corte		• Martillo
• Alicata universal		• molinillo
		• Los electrodos

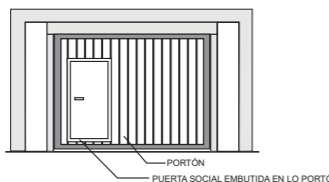


11 ATENCIÓN



Lea atentamente este manual antes de instalar y / o operar el equipo. Recuerde entregarlo al responsable que operará el producto e informe para que lo guarde en un lugar seguro para futuras consultas y / o término de garantía.

- Este aparato no está destinado a la utilización por personas (incluyendo niños) con capacidades físicas, sensoriales o mentales reducidas, o por personas con falta de experiencia y conocimiento, a menos que hayan recibido instrucciones referentes al uso del aparato o estén bajo la supervisión de una persona responsable de su seguridad! Se recomienda que los niños sean vigilados para asegurar que no estén jugando con el aparato o el control remoto.
- Siga todas las instrucciones correctamente. ¡El mal uso del aparato puede ocasionar lesiones graves!
- Al accionar el aparato por interruptor fijo (botoeira) asegúrese de que haya una visibilidad total del funcionamiento. Asegurar que tenga una altura mínima de 1,5 metros de altura relativa al suelo. No permita que los niños jueguen con controles fijos o móviles.



12 Advertencias de seguridad!

- Para la seguridad del usuario, es obligatorio instalar el dispositivo de seguridad (fotocélula). Este accesorio de seguridad no acompaña el kit del automatismo, se vende por separado, consulte a su instalador y / o distribuidor.
- Para la alimentación de este automatizador, es obligatorio el uso del cable de alimentación con revestimiento policloropreno (designación código 60245 iec 57) en la instalación. Este elemento no acompaña el kit del producto y debe adquirirse por separado.
- Verifique la instalación con frecuencia para ver si hay desequilibrios y signos de desgaste o daños en los cables, resortes y montaje. ¡No utilizar en caso de reparación o ajuste!
- ¡Apague la alimentación cuando se realiza la limpieza u otro servicio!

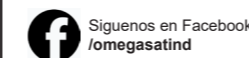
ATENCIÓN

En la instalación de motor trifásico es obligatorio el uso de "relé de falta de fase". ¡La no utilización implicará la pérdida de la garantía si ocurre la quema del motor!



www.omegasat.com.br

ISO 9001:2015



TÉRMINO DE GARANTÍA

Los productos del segmento de Automación y Seguridad poseen garantía de todas las partes, piezas y componentes contra eventuales defectos de fabricación por el plazo de 3 (tres) meses (garantía legal) más 9 (nueve) meses de garantía adicional, comprobada mediante presentación de factura de compra del producto por el consumidor final.

En caso de posible problema en el producto, este deberá ser encaminado a un distribuidor autorizado OMEGASAT para esta línea de producto, y si constatado defecto de fabricación, el reparo a criterio de OmeGasat, podrá incluir la sustitución de piezas o placas por nuevas o recondicionadas equivalentes. Este producto y las piezas sustituidas serán garantizados por el restante del plazo original.

La garantía perderá totalmente su validez si ocurre cualquier una de las hipótesis a continuación:
a) No son observadas las especificaciones técnicas del producto y recomendaciones del Manual de Instalación en cuanto a las condiciones de aplicación y adecuación del local para instalación, tales como tensión eléctrica compatible con el producto, características de uso, etc.

b) Haya daños provocados por accesorios o equipos acoplados al producto que no sean de la línea de productos de OmeGasat;

c) Haya ocurrido mal uso, mala conservación o si el producto haya sufrido mudanzas o modificaciones estéticas o funcionales, así como, si se han realizados arreglos por personas o entidades no acreditadas por OmeGasat;

d) Cuando los daños del producto son originarios de accidentes, siniestros, agentes de la naturaleza (rayos, inundaciones, caídas, etc.), humedad, tensión en la red eléctrica (sobre tensión provocada por accidentes o oscilaciones excesivas de la red eléctrica), influencia de naturaleza química o electromagnética, consecuencia del desgaste natural de las partes, piezas y componentes;

e) Cuando haya fallas en el funcionamiento normal del producto consecuentes de la falta de limpieza y exceso de residuos, mala conservación, así como consecuentes de la acción de animales (insectos, roedores o animales domésticos), o aún, consecuentes de la existencia de objetos en su interior, extraños a su funcionamiento y finalidad de utilización

f) Certificado de garantía o número de serie/lote son rasurados o presenten señales de adulteración.

g) El producto haya sido violado y o piezas no originales constatadas.

h) Cuando no sea presentada la factura de compra del producto.

i) En la eventualidad que el Consumidor pida el servicio domiciliario, deberá encaminarse al Servicio Autorizado más próximo para consulta de la tasa de visita técnica. Caso sea constatada la necesidad de la retirada del producto, los gastos consecuentes, transporte, seguridad de ida y vuelta del producto, quedan bajo la responsabilidad del Consumidor.

Caso no sea constatado defecto de fabricación, y sean identificadas fallas provenientes de instalación o uso inadecuados, el consumidor deberá ser responsable de los gastos.

El transporte y el embalaje del producto quedan por cuenta y riesgo del comprador. Siendo estas las condiciones de este Término de Garantía complementar, OmeGasat se reserva el derecho de mudar las características generales, técnicas y estéticas de sus productos sin preaviso.

Nombre del comprador: _____
 Firma del comprador: _____
 N.º de factura: _____
 Fecha de compra: _____
 Modelo: _____
 Lote: _____
 Distribuidor: _____

SOPORTE AL CLIENTE

De lunes a jueves de 08:00 a 18:00
 Viernes de 08:00 a 17:00
 Teléfono: +55 (19) 2113-2717
 Correo electrónico: atendimento@omegasat.com.br