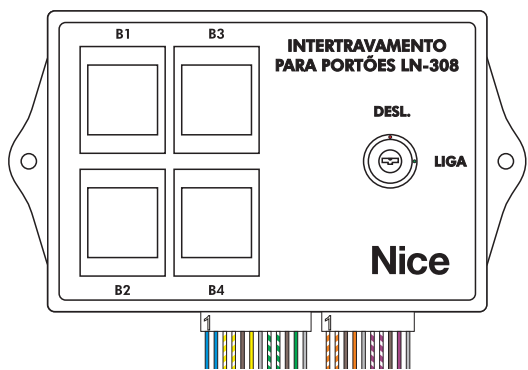


# INTERTRAVAMENTO PRA PORTÕES

## MODELO LN-308

(PCI-401 / SW ≥ 1.0j)



1

### 1 - CARACTERÍSTICAS:

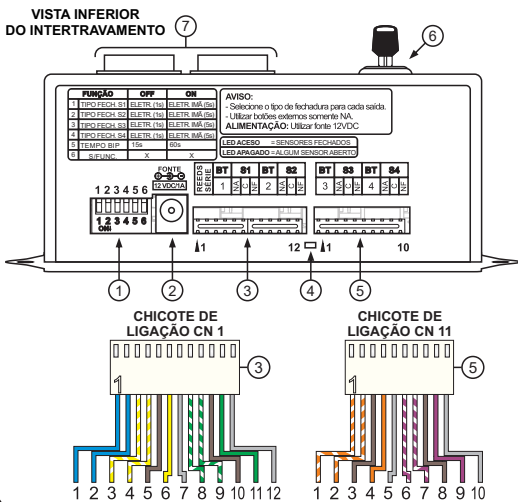
- Suporta até 4 portões (em uma única clausura);
- Avisa se o portão está aberto (por meio de um alerta sonoro), configurável em 15s ou 1 minuto;
- Pode ser usado para fechadura eletroímã, eletromagnética e centrais de comando, selecionando para cada saída de relé o tipo de fechadura utilizada;
- Alimentação através de fonte externa DC12V 1A individual (não inclusa);
- Permite a abertura de um portão, somente se todos os sensores colocados nos demais portões estiverem fechados, impedindo a abertura simultânea de dois ou mais portões mesmo se os botões forem pressionados ao mesmo tempo;
- Se os conectores forem retirados por tentativa de fraude, não haverá mais acionamentos;
- Chave L/D para desativar o intertravamento em caso de falha. Se desligado, o sistema permitirá a abertura de mais de um portão por vez.
- Dispensa o uso de temporizadores para fechaduras eletroímã (tempo de relé ajustável);
- Dimensões do produto:  
Com botões - 145,5(L)\*88,5(A)\*66,5(P)mm / Sem botões - 145,5(L)\*88,5(A)\*61(P)mm

2

### 2 - RECOMENDAÇÕES IMPORTANTES

- Evite passar o cabeamento dos equipamentos Nice pela mesma tubulação de cercas elétricas, evite também a proximidade entre os equipamentos e cerca ou cabos da mesma.

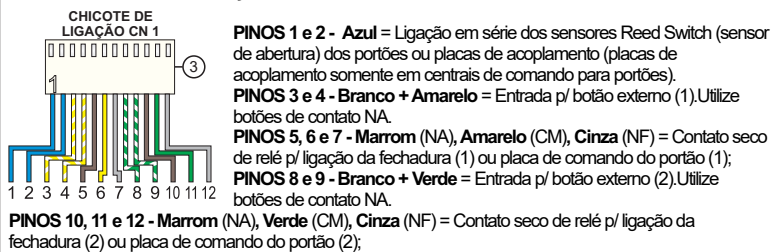
### 3 - CONEXÕES E CHAVES DE CONFIGURAÇÃO



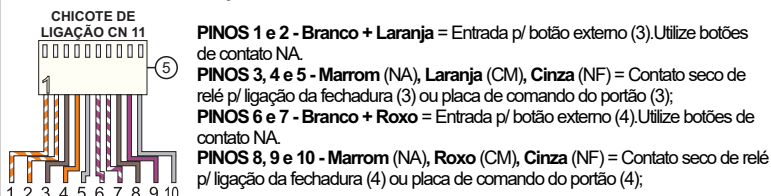
- 1 - Chaves Dip Switch para configurações diversas;
- 2 - Conector P4 para fonte de alimentação (fonte não inclusa);
- 3 - Conector (CN1) para ligação com botões externos, fechaduras ou centrais de portões (portões 1e 2);
- 4 - Led de Status;
- 5 - Conector (CN11) para ligação com botões externos, fechaduras ou centrais de portões (portões 3 e 4);
- 6 - Chave Liga/Desliga (habilita ou desabilita o intertravamento);
- 7 - Botões de acionamento (opcional).

3

### 3.1 - IDENTIFICAÇÃO DAS CONEXÕES DO CONECTOR 12 VIAS CN1



### 3.2 IDENTIFICAÇÃO DAS CONEXÕES DO CONECTOR 10 VIAS CN11

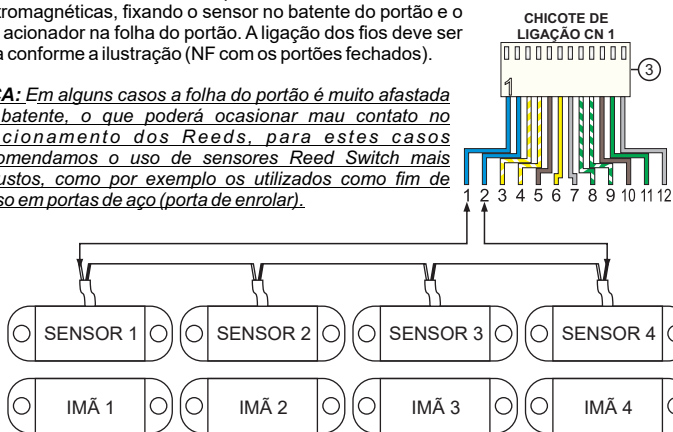


4

### 3.3 - LIGAÇÃO EM SÉRIE COM SENSORES REED SWITCH

A instalação com sensores Reed Switch é indicada para portões com fechaduras do tipo Eletroímã ou fechaduras Eletromagnéticas, fixando o sensor no batente do portão e o ímã acionador na folha do portão. A ligação dos fios deve ser feita conforme a ilustração (NF com os portões fechados).

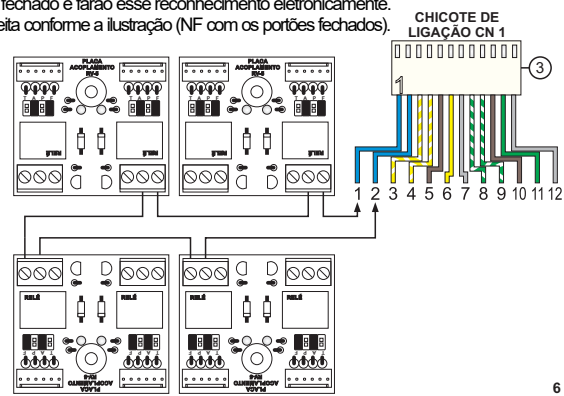
**DICA:** Em alguns casos a folha do portão é muito afastada do batente, o que poderá ocasionar mau contato no funcionamento dos Reeds, para estes casos recomendamos o uso de sensores Reed Switch mais robustos, como por exemplo os utilizados como fim de curso em portas de aço (porta de enrolar).



5

### 3.4 - LIGAÇÃO EM SÉRIE COM PLACAS DE ACOPLAMENTO

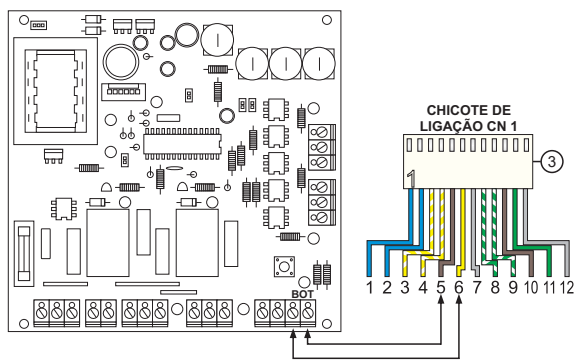
A instalação com Placas de Acoplamento é indicada para portões acionados por centrais de comando (geralmente portões de garagem). Portões com centrais de comando geralmente tem como característica uma certa imprecisão em seu ponto de parada no fim de curso, por isso recomenda-se a instalação utilizando as placas de acoplamento, que não irão considerar o ponto de parada do portão para identificar se o mesmo está aberto ou fechado e farão esse reconhecimento eletronicamente. A ligação dos fios deve ser feita conforme a ilustração (NF com os portões fechados).



6

### 3.5 - LIGAÇÃO DO CONTATO DE RELÉ COM CENTRAIS DE COMANDO

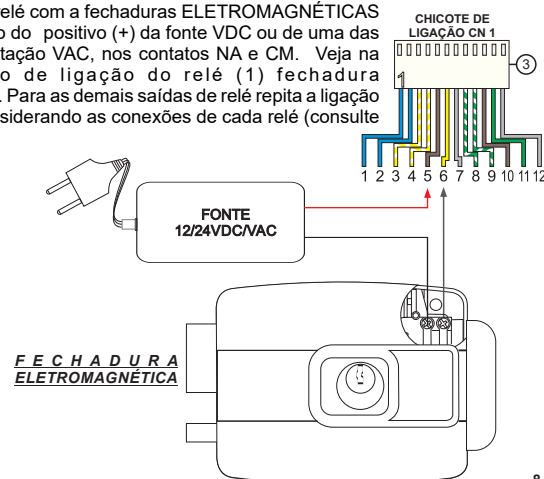
A conexão do contato de relé com a central de comando deve ser feita diretamente dos contatos NA e CM à conexão de botão da central. Veja na ilustração o exemplo de ligação do relé (1) com a central de comando (1). Para as demais saídas de relé repita a ligação conforme a ilustração considerando as conexões de cada relé (consulte 3.1 / 3.2).



7

### 3.6 - LIGAÇÃO DO CONTATO DE RELÉ COM FECHADURAS ELETROMAGNÉTICAS

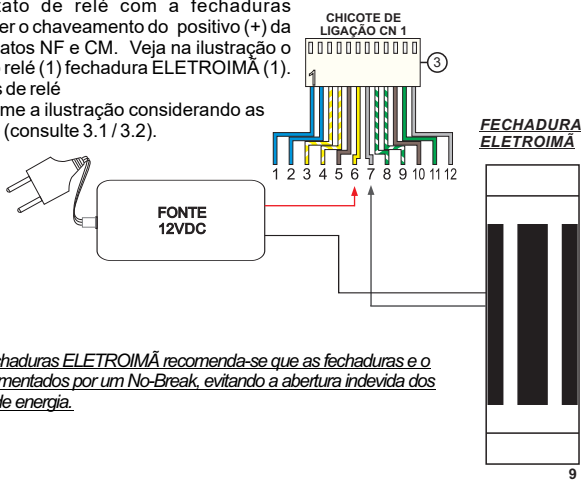
A conexão do contato de relé com a fechaduras ELETROMAGNÉTICAS deve fazer o chaveamento do positivo (+) da fonte VDC ou de uma das fases em caso de alimentação VAC, nos contatos NA e CM. Veja na ilustração o exemplo de ligação do relé (1) fechadura ELETROMAGNÉTICA (1). Para as demais saídas de relé repita a ligação conforme a ilustração considerando as conexões de cada relé (consulte 3.1 / 3.2).



8

### 3.7 - LIGAÇÃO DO CONTATO DE RELÉ COM FECHADURAS ELETROIMÃ

A conexão do contato de relé com a fechadura ELETROIMÃ deve fazer o chaveamento do positivo (+) da fonte 12VDC nos contatos NF e CM. Veja na ilustração o exemplo de ligação do relé (1) fechadura ELETROIMÃ (1). Para as demais saídas de relé repita a ligação conforme a ilustração considerando as conexões de cada relé (consulte 3.1 / 3.2).



**NOTA:** Para uso com fechaduras ELETROIMÃ recomenda-se que as fechaduras e o Intertravamento sejam alimentados por um No-Break, evitando a abertura indevida dos portões durante quedas de energia.

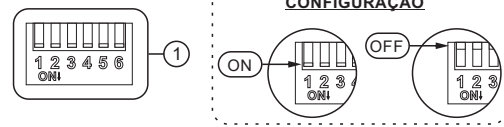
### 3.8 - CHAVE DE INIBIÇÃO DO SISTEMA (L/D):

Para inibir o funcionamento do intertravamento, ou seja, permitir que qualquer portão seja aberto a qualquer momento, deve-se inserir a chave LD fornecida com o equipamento e colocar na posição DESLIGA. Com a chave L/D desligada o equipamento fará o acionamento das fechaduras ou portões desconsiderando o status dos sensores, porém o tempo de retenção dos relés e o tipo de fechadura selecionado serão mantidos conforme a seleção das chaves Dip Switch [3.9]. A Chave L/D é padrão para todos os equipamentos desse modelo e deve ser deixada com pessoal habilitado. Mesmo para sistemas com fechaduras de Imã o sistema funcionará corretamente.



### 3.9 CHAVE DE SELEÇÃO (DIP SWITCH) DE MODOS DE FUNCIONAMENTO

Através das chaves Dip Switch, é possível selecionar o tipo de fechadura para cada saída de relé de 1 a 4 individualmente, a seleção define o modo de funcionamento + o tempo de retenção do relé. Ao selecionar o modo Eletroimã o sistema entende que se após o acionamento do relé se o sensor não se abriu, o portão continua fechado, ao contrário do modo de fechaduras Eletromagnéticas/ Centrais de Comando. Também é possível ajustar o tempo disparo do bip portão aberto para 15 ou 60s (chave 5).



### TABELA DE CONFIGURAÇÃO DAS CHAVES DIP SWITCH

| CHAVE | FUNÇÃO                              | OFF                         | ON              |
|-------|-------------------------------------|-----------------------------|-----------------|
| 1     | SELEC. TIPO FECHADURA-1/ TEMPO RELÉ | ELETR./CENTRAL COMANDO (1s) | ELETR. IMÃ (5s) |
| 2     | SELEC. TIPO FECHADURA-2/ TEMPO RELÉ | ELETR./CENTRAL COMANDO (1s) | ELETR. IMÃ (5s) |
| 3     | SELEC. TIPO FECHADURA-3/ TEMPO RELÉ | ELETR./CENTRAL COMANDO (1s) | ELETR. IMÃ (5s) |
| 4     | SELEC. TIPO FECHADURA-4/ TEMPO RELÉ | ELETR./CENTRAL COMANDO (1s) | ELETR. IMÃ (5s) |
| 5     | TEMPO P/ BIP DE PORTÃO ABERTO       | 15s                         | 60s             |
| 6     | RESERVADO P/ IMPLEMENTAÇÃO FUTURA   |                             |                 |

### 4 - ALERTAS SONOROS

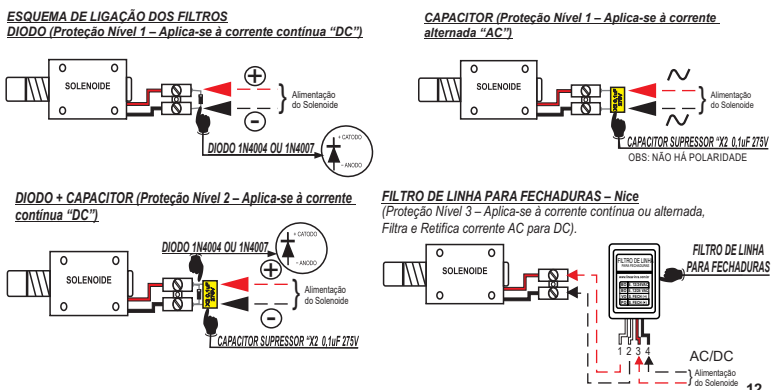
- Alerta sonoro de abertura de portão; emitido bip curto ao pressionar qualquer botão de comando de abertura;
- Disparo imediato de bip intermitente se algum portão for aberto sem que o botão de acionamento tenha sido pressionado;
- Disparo de bip intermitente se algum portão ficar aberto por mais de 15s (ou 1 minuto se selecionado) depois do comando de abrir;
- Se ocorrer acionamento mas o portão não for aberto em 15s/1min o alerta soará, devendo ser aberto e fechado em seguida para travar (somente no modo fechadura Eletromagnética / Central de Comando);
- Alerta sonoro de fechamento de portão. Ao fechar o portão o módulo emitirá 3 bips curtos sinalizando a conclusão da passagem.

### 5 - LED DE STATUS PARA SINALIZAÇÃO DE SENSOR PORTÃO ABERTO

Para auxiliar na identificação de algum sensor aberto.  
**ACESO** = SENSORES FECHADOS (OK)  
**APAGADO** = INDICA ALGUM SENSOR PORTÃO ABERTO

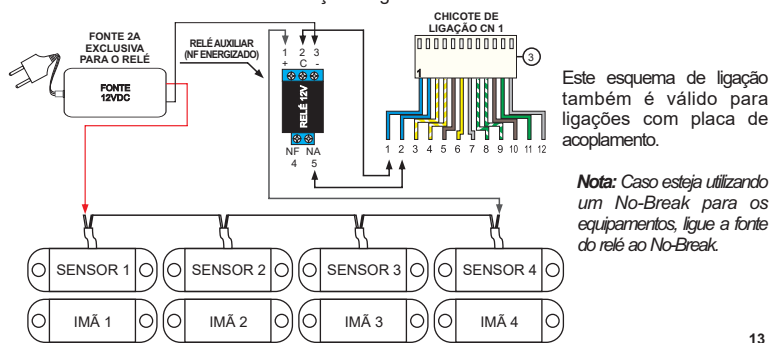
### 6 - CUIDADOS NO ACIONAMENTO DE FECHADURAS, FECHOS MAGNÉTICOS OU CARGAS INDUTIVAS

Em casos de acionamento de cargas indutivas, como fechaduras ou fechos eletromagnéticos, bobinas de catracas ou cofres coletores, além de outros, para evitar retorno de corrente durante o desacionamento (desligamento) das bobinas, utilize os componentes indicados conforme as instruções das figuras a seguir.



### 7 - SOLUÇÕES DE PROBLEMAS

7.1 - Os portões estão fechados, o Led aceso, mas o alerta sonoro dispara e os portões não abrem.  
 \* Desconecte os sensores dos fios azuis (1 e 2), faça um teste simulando os sensores manualmente. Ou seja, reinicie o Intertravamento com os fios em curto, acione um dos portões e abra o curto fechado nos fios azuis (1 e 2), simulando a abertura do sensor do portão. Para simular o fechamento do portão, feche novamente o curto entre os fios azuis (1 e 2). Prossiga com o teste simulando a abertura de todos os portões. Caso o Intertravamento funcione corretamente durante o teste, o problema poderá ser solucionado instalando um relé auxiliar conforme a ilustração a seguir.



Este esquema de ligação também é válido para ligações com placa de acoplamento.  
**Nota:** Caso esteja utilizando um No-Break para os equipamentos, ligue a fonte do relé ao No-Break.

### 8 - TERMO DE GARANTIA

Os produtos do segmento de Controle de acesso possuem garantia de todas as partes, peças e componentes contra eventuais defeitos de fabricação pelo prazo de 3 (três) meses (garantia legal) mais 9 (nove) meses de garantia adicional, comprovada mediante apresentação de nota fiscal de compra do produto pelo consumidor final. Em caso de possível problema no produto, este deverá ser encaminhado à um distribuidor autorizado Nice Brasil para esta linha de produto, e se constatado defeito de fabricação, o reparo à critério da Nice Brasil, poderá incluir a substituição de peças ou placas por novas ou recondiçionadas equivalentes. Este produto e as peças substituídas serão garantidos pelo restante do prazo original. A garantia perderá totalmente sua validade se ocorrer qualquer das hipóteses a seguir:

- Não forem observadas as especificações técnicas do produto e recomendações do Manual de Instalação quanto às condições de aplicação e adequação do local para instalação, tais como tensão elétrica compatível com o produto, características de uso etc.
- Houver danos provocados por acessórios ou equipamentos acoplados ao produto que não sejam da linha de produtos do Grupo Nice Brasil;
- Tenha ocorrido mau uso, má conservação ou se o produto tiver sofrido alterações ou modificações estéticas e/ou funcionais, bem como, se tiver sido realizado conserto por pessoas ou entidades não credenciadas pela Nice Brasil;
- Quando os danos do produto forem oriundos de acidentes, sinistros, agentes da natureza (raios, inundações, desabamentos etc.), umidade, tensão na rede elétrica (sobre tensão provocada por acidentes ou flutuações excessivas da rede elétrica), influ-

ência de natureza química ou eletromagnética, decorrente do desgaste natural das partes, peças e componentes;  
 e) Quando houver falhas no funcionamento normal do produto decorrentes da falta de limpeza e excesso de resíduos, má conservação, bem como decorrentes da ação de animais (insetos, roedores ou animais domésticos), ou ainda, decorrentes da existência de objetos em seu interior, estranhos ao seu funcionamento e finalidade de utilização  
 f) Certificado de garantia ou número de série/lote forem rasurados ou apresentem sinais de adulteração.  
 g) O produto houver sido violado e ou peças não originais constatadas.  
 h) Quando não for apresentada a Nota fiscal de compra do produto.  
 i) Na eventualidade do Consumidor solicitar o atendimento domiciliar, deverá encaminhar-se ao Serviço Autorizado mais próximo para consulta da taxa de visita técnica. Caso seja constatada a necessidade da retirada do produto, as despesas decorrentes, transporte, segurança de ida e volta do produto, ficam sob a responsabilidade do Consumidor. Caso não seja constatado defeito de fabricação, e sejam identificadas falhas provenientes de instalação ou usos inadequados, o consumidor deverá arcar com as despesas. O transporte e a embalagem do produto ficam por conta e risco do comprador. Sendo estas as condições deste Termo de Garantia complementar, a Nice Brasil se reserva o direito de alterar as características gerais, técnicas e estéticas de seus produtos sem aviso prévio.

Nome do Comprador: \_\_\_\_\_  
 Assinatura do Comprador: \_\_\_\_\_  
 N° da Nota Fiscal: \_\_\_\_\_  
 Data da Compra: \_\_\_\_\_  
 Modelo: \_\_\_\_\_  
 Lote: \_\_\_\_\_  
 Distribuidor: \_\_\_\_\_

### 9 - SUPORTE AO CLIENTE

De Segunda à Sexta das 08:00 às 17:30  
 Telefone: +55 (11) 2823-8800  
 E-mail: suporte.tecnico@niceforyou.com

