

# MG3000

CONTROLADOR MÓDULO GUARITA  
CONTROLADOR MÓDULO GUARITA  
GUARITA MODULE CONTROLLER



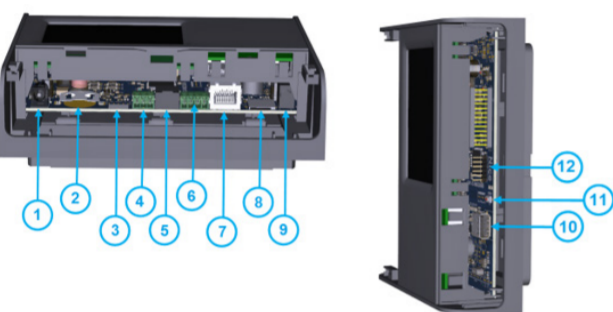
Guia rápido / Guía rápida / Quick guide

PT - Instruções e avisos de segurança para instalação e uso e termo de garantia. **Aviso:** Siga todas as instruções de segurança e instalação corretamente para evitar ferimentos graves. A instalação deverá ser feita por um profissional, procure um distribuidor.  
ES - Instrucciones de seguridad y advertencias para la instalación y uso y plazo de garantía. **Aviso:** Siga todas las instrucciones de seguridad e instalación correctamente para evitar lesiones graves. La instalación debe realizarla un profesional, busque un distribuidor.  
EN - Installation and use instructions and safety warnings, and warranty term. **Warning:** Properly comply with all safety and installation instructions to avoid significant injuries. A qualified technician must do the installation. Contact your local distributor.

# Nice

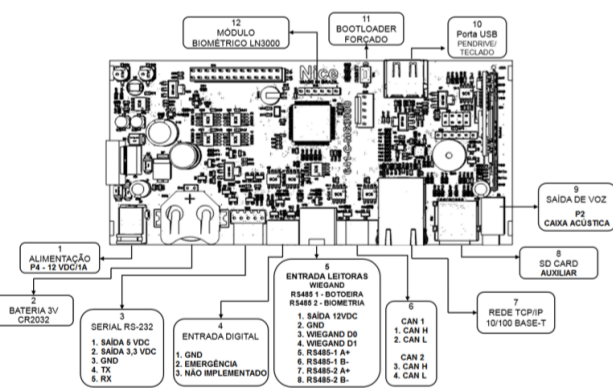
## PORTUGUÊS

### 01 - VISÃO EXTERNA



1. Conector P4 (2,1mm - interno "positivo") para fonte de alimentação externa.
2. Bateria CR2032 de 3V para manter o relógio interno.
3. Conector Molex 5 vias, RS232 para comunicação com PC.
4. Entrada digital para geração de evento de emergência.
5. Conector polarizado com entrada Wiegand e 2 x RS485 – Alarme falta d'água e Biometria.
6. Conexão CAN 1 e CAN 2 para comunicação com receptores (resistor 100R interno).
7. Conector RJ-45-Ethernet (TCP/IP e UDP).
8. Slot de entrada para Cartão Micro SD Interno, para backup automático e restauração de dados.
9. Conector P2 para caixas acústicas amplificadas (acessório opcional).
10. Porta USB HOST (para teclado de computador, pen drive para backup/restauração, atualização de firmware).
11. Botão para atualização forçada do firmware.
12. Conexão para o módulo de biometria base, LN3000.

### 02 - INTERIOR DO EQUIPAMENTO PLACA PCI



### 03 - MENUS DE PROGRAMAÇÃO

Para fazer a programação dos parâmetros ou o cadastro de usuários é necessário que a senha de acesso dos menus seja digitada sempre que o botão MENU for selecionado. Esta senha é opcional e pode ser editada ou mesmo suprimida no menu avançado em opções, nos itens 8 e 9.

A senha padrão de fábrica é "2413" para ambos os menus, "MENU BÁSICO" e "MENU AVANÇADO". Após a digitação da senha, pressione a tecla OK para avançar.



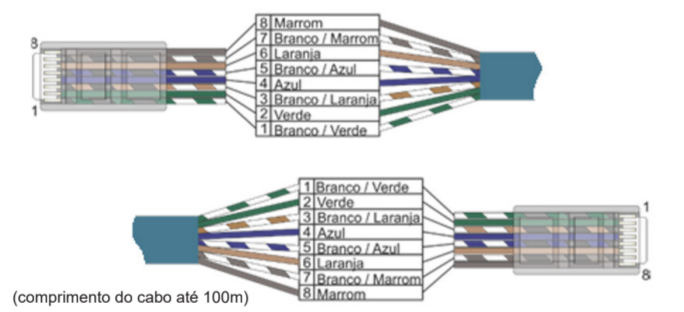
### 04 - CONEXÃO COM OS RECEPTORES

Cada MG3000 pode receber até 8 receptores Nice Brasil de cada tipo, Interligados entre si e com o MG3000 através de conectores do borne de 4 vias. Independentemente do número de receptores ou sequência de ligação do varal, **sobrarão 2 pontos no início e final da interligação, que devem ser fechados com os jumpers internos de fim de linha (presente no MG3000 e fornecidos com os receptores).** Cabo indicado: CABO AFT 2X22 AWG para distâncias até de 500m (disponível na Nice Brasil). Em casos de dificuldades na comunicação CAN mesmo utilizando o cabo indicado, atere cada ponto da rede (cada ponta de cabo) ligando a malha ao painel de aterramento do condomínio.



### 05 - ESQUEMA DE CRIMPAGEM DO CABO

Além do acesso via software gratuito ou software de controle de acesso, é possível acessar algumas configurações do MG3000 por meio de uma página interna (via navegador de internet). A ligação física entre o MG3000 e o Computador é feita conforme o padrão TIA-568A, crimpando pino a pino (crimpagem idêntica nas duas extremidades do cabo), conforme a ilustração abaixo. Para a rede TCP/IP os cabos indicados são os CABOS UTP CAT5 e CAT6.



### 06 - CONFIGURAÇÃO - PÁGINA INTERNA HTML

É possível configurar alguns parâmetros do MG3000 por meio da página HTML interna. Para obter o acesso, digite em seu navegador de Internet o endereço IP do MG3000.

CONFIGURAÇÃO DE FÁBRICA	
IP	192.168.0.10
Acesso	http://192.168.0.10/
Usuário	admin
Senha	nice



### 07 - ESPECIFICAÇÕES TÉCNICAS

**ALIMENTAÇÃO**  
12VDC / 2A

### TIPO DE OPERAÇÃO

Interligado aos receptores Nice RTX3004, CTW3004 e RMF3004 além dos receptores Linear-HCS TX-2005, TX-2009, TX-4, TX-4A, CT-2009, CT-2, CTW-4, CTW-4A, MULTIFUNÇÃO, MULTIFUNÇÃO-4A.

### CONEXÕES

RS232, TCP/IP, Wiegand ou RS485 externos, Portas CAN - Taxa de Bau-

drate (Br)/Tamanho do Cabo(m): Br. 125kbps/500m/ Br.20kbps/1000m.

### DISPOSITIVOS SUPORTADOS

Controles Remotos Nice / Cartões e chaveiros de proximidade EM125kHz ou Mifare 13,56MHz Nice/ Tags Ativos Nice/ Cartões e Etiquetas UHF Nice/ Senhas e Biometrias.

### CAPACIDADE DE MEMÓRIA INTERNA

Cadastra 12 mil dispositivos e armazena até 8192 eventos.

### TELA

LCD TFT 3,5 polegadas com sensor de toque capacitivo.

### VERSÃO DE HARDWARE

PCI 640-D

### EXPANSÃO DE MEMÓRIA

SD Card interno de 16GB.

### DIMENSÕES

160(L)x150(A)x49,6(P)mm

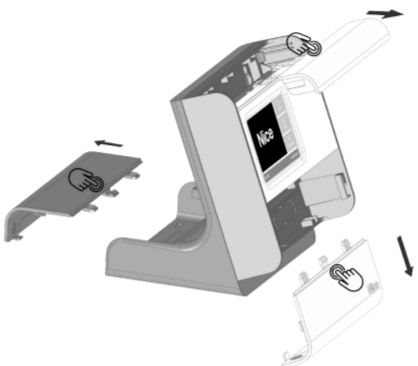
### PESO

340g

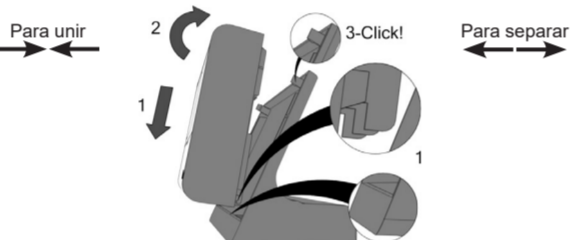
### 08 - FIXANDO O PRODUTO

#### 08.1 - ABRINDO A CAIXA

Para abrir, pressione no local indicado pelas mãoszinhas e mova a tampa no sentido apontado pela seta, conforme abaixo:

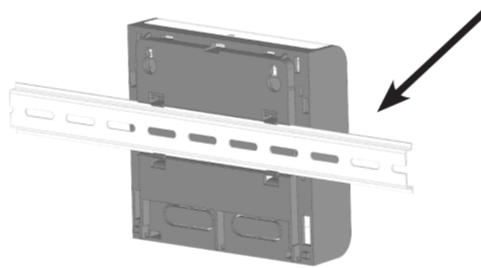


**Nota:** o Módulo Guarita e a base são fixadas apenas por pressão. Para uni-los, basta encaixar a parte inferior (1) e pressionar na parte superior (2) até ouvir um "click" (3). Para separá-los, basta fazer o inverso.



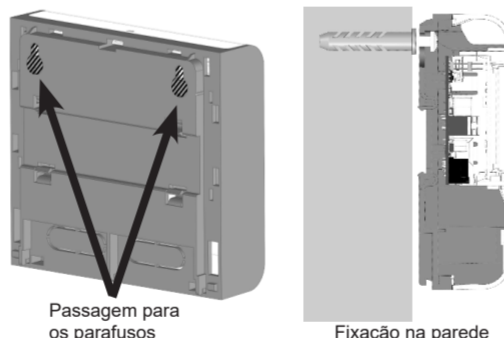
#### 08.2 - FIXANDO NO TRILHO DIN 35mm

Para fixar no trilho DIN, pressione no sentido da seta conforme abaixo:



#### 08.3 - FIXANDO NA PAREDE

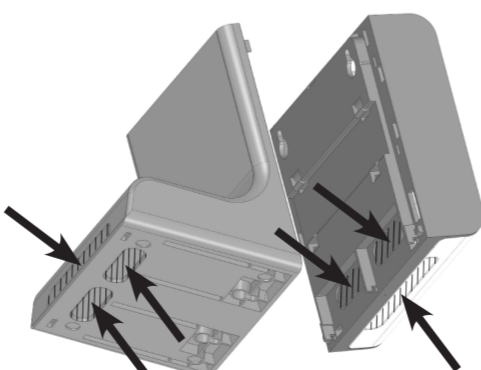
Para fixar na parede, utilize as passagens apontadas pelas setas, conforme abaixo:



**Nota:** utilize parafusos com diâmetro de 5mm para fixar.

#### 08.4 - PASSAGEM DE CABOS

Para a passagem dos cabos, utilize as passagens apontadas pelas setas, conforme abaixo:



### 09 - TERMO DE GARANTIA

Os produtos do segmento de Controle de acesso possuem garantia de todas as partes, peças e componentes contra eventuais defeitos de fabricação pelo prazo de 3 (três) meses (garantia legal) mais 9 (nove) meses de garantia adicional, comprovada mediante apresentação de nota fiscal de compra do produto pelo consumidor final. Em caso de possível problema no produto, este deverá ser encaminhado

do à um distribuidor autorizado Nice Brasil para esta linha de produto, e se constatado defeito de fabricação, o reparo à critério da Nice Brasil, poderá incluir a substituição de peças ou placas por novas ou recondicionadas equivalentes. Este produto e as peças substituídas serão garantidos pelo restante do prazo original.

A garantia perderá totalmente sua validade se ocorrer qualquer das hipóteses a seguir:

- a) Não forem observadas as especificações técnicas do produto e recomendações do Manual de Instalação quanto às condições de aplicação e adequação do local para instalação, tais como tensão elétrica compatível com o produto, características de uso etc.
  - b) Houver danos provocados por acessórios ou equipamentos acoplados ao produto que não sejam da linha de produtos do Grupo Nice Brasil;
  - c) Tenha ocorrido mau uso, má conservação ou se o produto tiver sofrido alterações ou modificações estéticas e/ou funcionais, bem como, se tiver sido realizado conserto por pessoas ou entidades não credenciadas pela Nice Brasil;
  - d) Quando os danos do produto forem oriundos de acidentes, sinistros, agentes da natureza (raios, inundações, desabamentos etc.), umidade, tensão na rede elétrica (sobrecarga ou tensão provocada por acidentes ou flutuações excessivas da rede elétrica), influência de natureza química ou eletromagnética, decorrente do desgaste natural das partes, peças e componentes;
  - e) Quando houver falhas no funcionamento normal do produto decorrentes da falta de limpeza e excesso de resíduos, má conservação, bem como decorrentes da ação de animais (insetos, roedores ou animais domésticos), ou ainda, decorrentes da existência de objetos em seu interior, estranhos ao seu funcionamento e finalidade de utilização
  - f) Certificado de garantia ou número de série/lote forem rasurados ou apresentem sinais de adulteração.
  - g) O produto houver sido violado e ou peças não originais constatadas.
  - h) Quando não for apresentada a Nota fiscal de compra do produto.
  - i) Na eventualidade do Consumidor solicitar o atendimento domiciliar, deverá encaminhar-se ao Serviço Autorizado mais próximo para consulta da taxa de visita técnica. Caso seja constatada a necessidade da retirada do produto, as despesas decorrentes, transporte, segurança de ida e volta do produto, ficam sob a responsabilidade do Consumidor. Caso não seja constatado defeito de fabricação, e sejam identificadas falhas provenientes de instalação ou usos inadequados, o consumidor deverá arcar com as despesas.
- O transporte e a embalagem do produto ficam por conta e risco do comprador. Sendo estas as condições deste Termo de Garantia complementar, a Nice Brasil se reserva o direito de alterar as características gerais, técnicas e estéticas de seus produtos sem aviso prévio.

Nome do Comprador: \_\_\_\_\_

Assinatura do Comprador: \_\_\_\_\_

Nº da Nota Fiscal: \_\_\_\_\_

Data da Compra: \_\_\_\_\_

Modelo: \_\_\_\_\_

Lote: \_\_\_\_\_

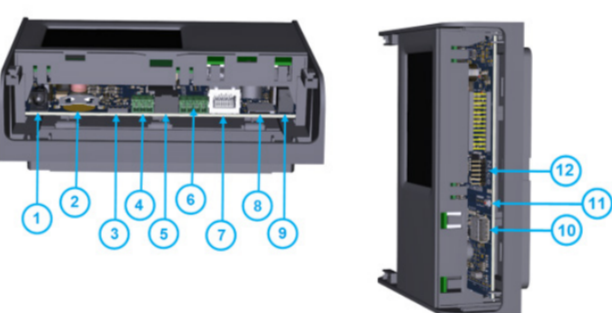
Distribuidor: \_\_\_\_\_

### 10 - SUPORTE AO CLIENTE

De Segunda à Sexta das 08:00 às 17:00  
Telefone: +55 (11) 97594-3148 (WhatsApp)  
E-mail: assistenciaticnica@niceforyou.com

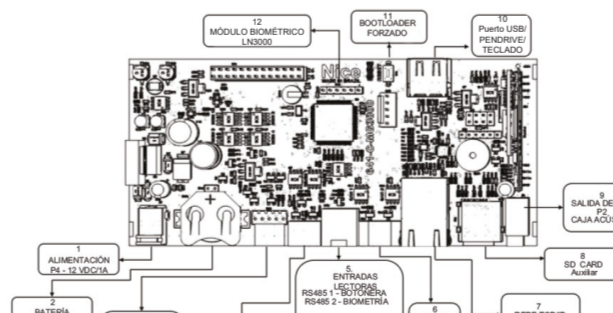
## ESPAÑOL

### 01 - VISIÓN EXTERNA



1. Conector P4 (2,1 mm - interno «positivo») para fuente de alimentación externa.
2. Bateria CR2032 3V para mantener el reloj interno.
3. Conector Molex de 5 vias, RS232 para comunicación con PC.
4. Entrada digital para generar un evento de emergencia.
5. Conector polarizado con entrada Wiegand y 2 x RS485 -Alarma de falta de agua y Biometría.
6. Conexión CAN 1 y CAN 2 para comunicación con receptores (resistencia interna 100R).
7. Conector RJ-45-Ethernet (TCP / IP y UDP).
8. Ranura de entrada para tarjeta Micro SD interna, para copias de seguridad automáticas y restaurar los datos
9. Conector P2 para altavoces amplificadas (accesorio opcional).
10. Puerto USB HOST (para teclado de computadora, unidad flash para respaldo / restauración, actualización de firmware).
11. Botón para actualización de firmware forzada
12. Conexión para el módulo biométrico de base, LN3000.

### 02 - INTERIOR DEL EQUIPO PLACA PCI



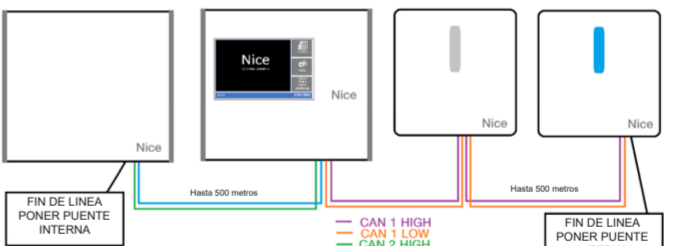
### 03 - MENÚS DE PROGRAMACIÓN

Para programar parámetros o registrar usuarios, es necesario ingresar la contraseña de acceso de los menús siempre que el botón MENÚ sea seleccionado. Esta contraseña es opcional y puede editarse o incluso eliminarse en el menú avanzado en opciones, en los elementos 8 y 9. La contraseña predeterminada de fábrica es «2413» para ambos menús, «MENÚ BÁSICO» y «MENÚ AVANZADO». Después de ingresar la contraseña, presione la tecla OK para continuar.



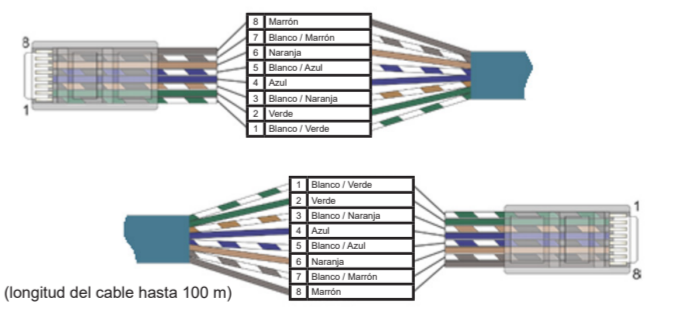
### 04 - CONEXIÓN CON RECEPTORES

Cada MG3000 puede recibir hasta 8 receptores Nice Brasil de cada tipo, interconectados entre sí y con el MG3000 a través de conectores terminales de 4 vías. Independiente del número de receptores o secuencia de conexión de la red **quedarán 2 puntos al principio y al final de la interconexión, que deberán cerrarse con los puentes internos de fin de línea (presentes en el MG3000 y suministrados con los receptores).** Cable indicado: CABLE AFT 2X22 AWG para distancias de hasta 500 m (disponible en Nice Brasil). En caso de dificultades en la comunicación CAN incluso utilizando el cable indicado, conecte a tierra cada punto de la red (cada extremo del cable) conectando la malha al panel de tierra del condominio.



### 05 - ESQUEMA DE PENSADO DEL CABLEADO

Además del acceso mediante software gratuito o software de control de acceso, es posible acceder a algunas configuraciones del MG3000 a través de una página interna (a través del navegador de Internet). La conexión física entre el MG3000 y el computador se realiza de acuerdo con el estándar TIA-568A, presando pin a pin (presando idéntico en ambos extremos del cable), como se muestra en la siguiente ilustración. Para la red TCP / IP, los cables indicados son los CABLES UTP CAT5 y CAT6.



### 06 - CONFIGURACIÓN - PÁGINA HTML INTERNA

Es posible configurar algunos parámetros del MG3000 a través de la página HTML interna. Para obtener acceso, ingrese la dirección IP del MG3000 en su navegador de Internet.

AJUSTE DE FÁBRICA	
IP	192.168.0.10
Acesso	http://192.168.0.10/
Usuario	admin
Contraseña	nice



### 07 - ESPECIFICACIÓN TÉCNICA

**ALIMENTACIÓN**  
12VDC / 2A

### TIPO DE OPERACIÓN

Conectado a los receptores Nice RTX3004, CTW3004 y RMF3004 además de los receptores Linear-HCS TX-2005, TX-2009, TX-4, TX-4A, CT-2009, CT-2, CTW-4, CTW-4A, MULTIFUNCIÓN, MULTIFUNCIÓN-4A.

### CONEXIONES

RS232, TCP/IP, Wiegand o RS485 externos, Puertos CAN - Velocidad en baudios (Br) / Tamaño del cable (m): Br. 125kbps/500m/ Br.20kbps/1000m.

### DISPOSITIVOS SOPORTADOS

Controles Remotos Nice / Tarjetas e llaveros de proximidad EM125kHz o Mifare 13,56MHz Nice/ Tags Activos Nice/ Tarjetas y Etiquetas UHF Nice/ Contraseñas y Biometrias.

### CAPACIDAD DE MEMORIA INTERNA

Registra 12 mil dispositivos y almacena hasta 8192 eventos.

### PANTALLA

LCD TFT de 3,5 pulgadas con sensor táctil capacitivo.

### VERSIÓN DE HARDWARE

PCI 640-D

### EXPANSIÓN DE MEMORIA

SD Card interno de 16GB.

### DIMENSIONES

160(L)x150(A)x49,6(P)mm

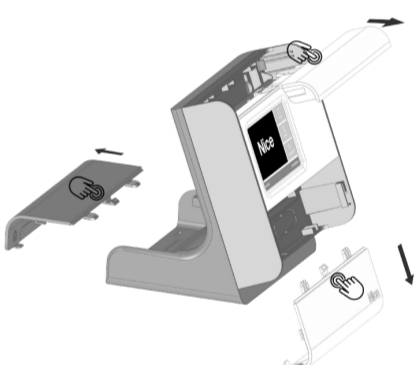
### PESO

340g

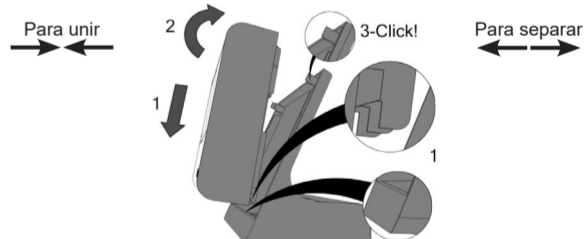
### 08 - FIJANDO EL PRODUCTO

#### 08.1 - ABRIENDO LA CAJA

Para abrir, presione en la ubicación indicada por las manos y mueva la tapa en la dirección indicada por la flecha, como se muestra a continuación:

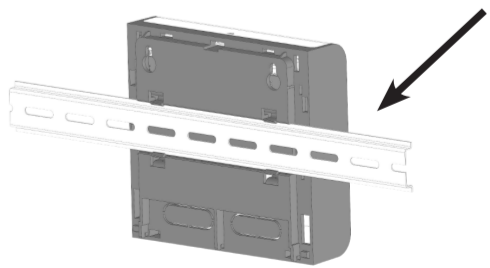


**Nota:** El Módulo Guarita y la base se fían solo por presión. Para unirlos, basta colocar la parte inferior (1) y presionar la parte superior (2) hasta escuchar un "click" (3). Para separarlos, simplemente haga lo contrario.



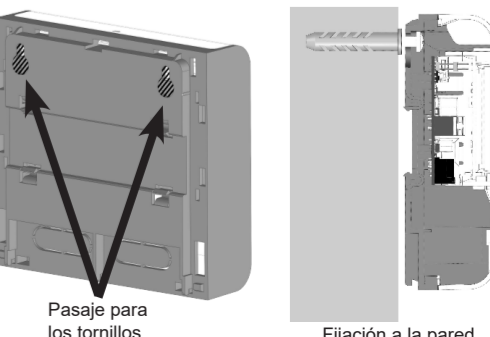
#### 08.2 - FIJACIÓN AL CARRIL DIN DE 35 mm

Para fijarlo al carril DIN, presione en la dirección de la flecha como se muestra a continuación:



#### 08.3 - FIJACIÓN A PARED

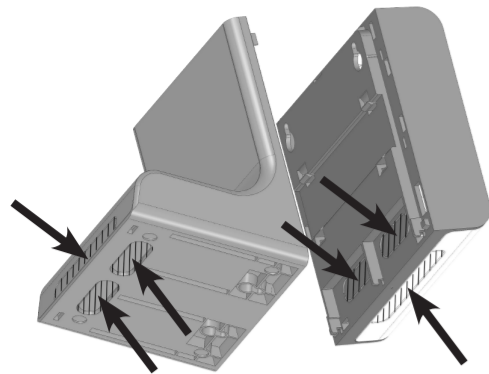
Para fijar en la pared, use los pasajes indicados por las flechas, como se muestra a continuación:



Nota: Utilice tornillos de 5 mm de diámetro para asegurar.

### 08.4 - CABLEADO

Para el paso de cables, utilice las aberturas indicadas por las flechas, como se muestra a continuación.



### 09 - TÉRMINO DE GARANTÍA

Los productos en el segmento de Control de Acceso están garantizados por todas las partes, partes y componentes contra eventuales defectos de fabricación por un período de 3 (tres) meses (garantía legal) más 9 (nueve) meses de garantía adicional, comprobado mediante la presentación de una nota de compra de el producto por el consumidor final.

En el caso de un posible problema con el producto, debe enviarse a un distribuidor autorizado de Nice Brasil para esta línea de productos, y si se encuentra un defecto de fabricación, la reparación a discreción de Nice Brasil puede incluir el reemplazo de piezas o placas con reacondicionadas nuevas o equivalentes. Este producto y las piezas reemplazadas estarán garantizadas por el resto del plazo original.

La garantía perderá su vigencia si se da alguna de las siguientes hipótesis:

- a) No se cumplen las especificaciones técnicas del producto y las recomendaciones del Manual de Instalación en cuanto a las condiciones de aplicación e idoneidad del lugar de instalación, tales como voltaje eléctrico compatible con el producto, características de uso, etc.
- b) Existe daño causado por accesorios o equipos acoplados al producto que no forman parte de la línea de productos Nice Brasil;
- c) Mal uso, mal mantenimiento o si el producto ha sufrido cambios o modificaciones estéticas y / o funcionales, así como, si las reparaciones han sido realizadas por personas o entidades no acreditadas por Nice Brasil;
- d) Cuando el daño al producto se deba a accidentes, accidentes, agentes de la naturaleza (rayos, inundaciones, deslizamientos de tierra, etc.), humedad, tensión en la red eléctrica (sobretensión provocada por accidentes o fluctuaciones excesivas en la red eléctrica), influencia de naturaleza química o electromagnética, debido al desgaste natural de piezas, piezas y componentes;
- e) Cuando existan fallas en el normal funcionamiento del producto por falta de limpieza y exceso de desperdicio, mala conservación, así como por la acción de animales (insectos, roedores o animales domésticos), o incluso, por la existencia de objetos en su interior, ajenos a su funcionamiento y finalidad de uso
- f) El certificado de garantía o el número de serie / lote están borrados o muestran signos de alteración.
- g) El producto ha sido manipulado y se han encontrado piezas no originales.
- h) Cuando no se presente la factura de compra del producto.
- i) En el caso de que el Consumidor solicite atención domiciliaria, deberá acudir al Servicio Autorizado más cercano para consultar el costo de la visita técnica. Si se encuentra la necesidad de retirar el producto, los gastos resultantes, transporte, seguridad de ida y vuelta del producto, quedan bajo la responsabilidad del Consumidor.

Si no se encuentra ningún defecto de fabricación y se identifican fallas derivadas de una instalación o uso incorrectos, el consumidor debe asumir los costos. El envío y embalaje del producto corre por cuenta y riesgo del comprador. Siendo estas las condiciones de este Término de Garantía complementario, Nice Brasil se reserva el derecho de cambiar las características generales, técnicas y estéticas de sus productos sin previo aviso.

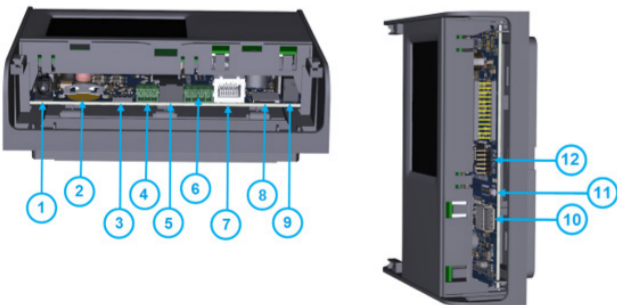
Nombre del comprador: \_\_\_\_\_  
Firma del comprador: \_\_\_\_\_  
Factura no.: \_\_\_\_\_  
Fecha de compra: \_\_\_\_\_  
Modelo: \_\_\_\_\_  
Lote: \_\_\_\_\_  
Distribuidor: \_\_\_\_\_

### 10 - SOPORTE AL CLIENTE

Lunes a Viernes de 8:00 am a 5:00 pm  
Teléfono: +55 (11) 97594-3148 (WhatsApp)  
Correo electrónico: assistenciatecnica@niceforyou.com

## ENGLISH

### 01 - EXTERNAL VIEW

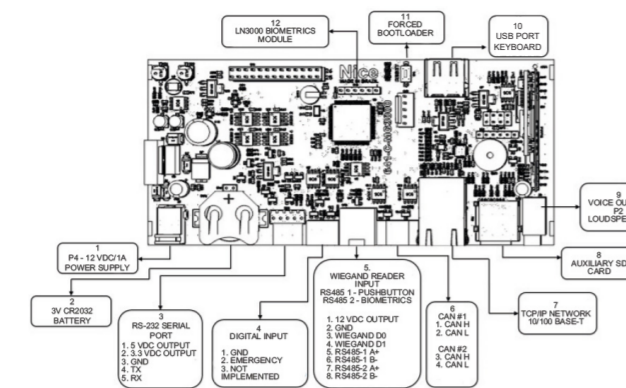


- P4 connector (2.1 mm-diameter - internal positive) for external power source.
- 3V CR2032 battery for the internal clock.
- 5-way Molex connector, RS232 for PC communication.
- Digital input for generating an emergency event.
- Polarized connector with Wiegand input and 2 x RS485 –Lack of water and Biometrics.
- CAN #1 and CAN #2 connection for receiver communication(internal 100R resistor).
- RJ45-Ethernet connector (TCP/IP and UDP).
- Internal Micro SD Card input slot for automatic backup and data restoration.
- P2 connector for amplified loudspeakers (optional accessory).
- USB HOST port (for computer keyboard, for backup/restoration, firmware update).

11. Forced firmware update button

12. Base biometrics module connection, LN3000.

### 02 - EQUIPMENT INTERIOR - PCB



### 03 - PROGRAMMING MENUS

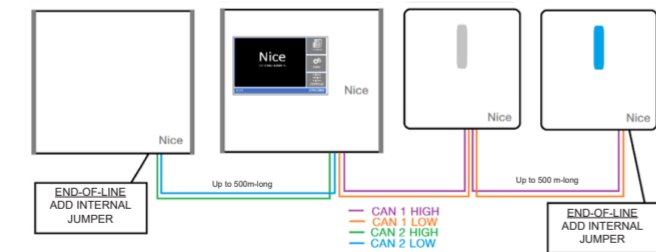
The menu password must be typed whenever the MENU button is selected to program parameters or register users. This password is optional and may be edited or even suppressed on the advanced menu on options, items 8 and 9.

The default password is '2413' for both menus, 'BASIC MENU' and 'ADVANCED MENU'. After entering the password, press the OK key to continue.



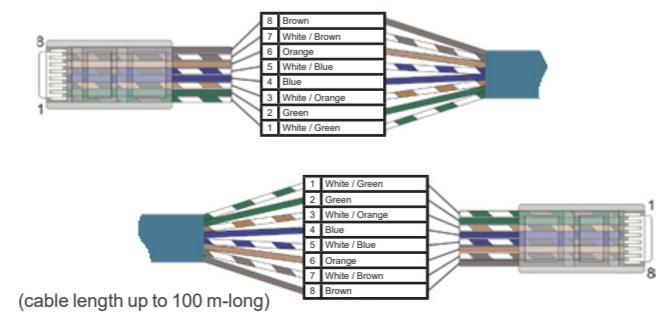
### 04 - RECEIVER CONNECTION

Each MG3000 may receive up to 8 Nice Brasil receivers of each type, interconnected among them and with the MG3000 through 4-way connectors. Regardless of the number of receivers or extended wiring sequence, **two points will remain available at the beginning and end of the interconnection, which shall be closed with end-of-line internal jumpers (present at the MG3000 and supplied with the receivers).** Recommended cable: AFT 2x22 AWG CABLE for distances up to 500 m-long (available at Nice Brasil). In the face of CAN communication difficulties, even using the recommended cable, ground each network point (each cable end) connecting the mesh to the condo grounding panel.



### 05 - CABLE CRIMPING ARRANGEMENT

In addition to access via free software or access control software, it is possible to access some settings of the MG3000 module using an internal page (via an Internet browser). The physical connection between the MG3000 module and the PC is done according to the TIA-568A pattern by crimping every pin (identical crimping at both cable ends), as shown below. For the TCP/IP network, the recommended cables are UTP CAT5 and CAT6 CABLES.



### 06 - SETTING - INTERNAL HTML PAGE

It is possible to configure some parameters of the MG3000 module using the internal HTML page. To gather access, type the IP address of the MG3000 module on your Internet browser.

DEFAULT CONFIGURATION	
IP	192.168.0.10
Access	http://192.168.0.10/
User	admin
Password	nice



### 07 - TECHNICAL SPECIFICATION

**POWER SUPPLY**  
12VDC / 2Amp

**TYPE OF OPERATION**  
Interconnected to Nice RTX3004, CTW3004, and RMF3004 receivers in addition to Linear-HCS TX-2005, TX-2009, TX-4, TX-4A, CT-2009, CT-2, CTW-4, CTW-4A, MULTIFUNÇÃO, MULTIFUNÇÃO-4A receivers.

**CONNECTIONS**  
RS232, TCP/IP, Wiegand or external RS485, CAN Ports - Baudrate (Br) / Cable length (m): Br.125kbps/500m / Br.20kbps/1000m.

**SUPPORTED DEVICES**  
Nice Remote Controls / Proximity cards and key rings EM 125kHz or Nice 13.56MHz Mifare / Nice Active Tags / Nice UHF Cards and Labels / Passwords and Biometrics.

**INTERNAL MEMORY CAPACITY**  
It registers 12 thousand devices and stores up to 8192 events.

**SCREEN**  
3.5-inch TFT LCD with a capacity touch sensor.

**HARDWARE VERSION**  
PCI 640-D

**MEMORY EXPANSION**  
Internal 16GB SD card.

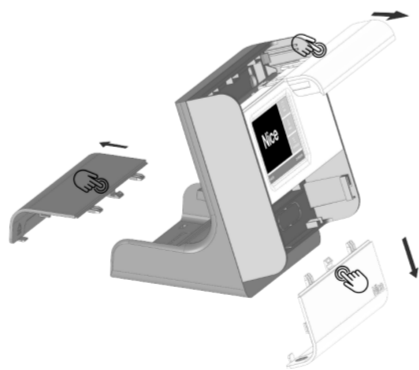
**DIMENSIONS**  
160 (W) x 150 (H) x 49.6 (D) mm

**WEIGHT**  
340 g

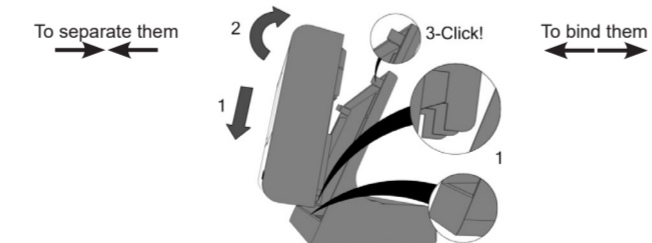
### 08 - MOUNTING THE PRODUCT

#### 08.1 - OPENING THE BOX

To open the box, press on the areas indicated by the hands, and move the lid towards the direction indicated by the arrow, as shown below:

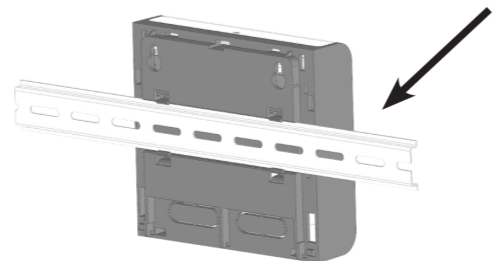


**Note:** The Guarita Module and base are only press-fit. To join them, just fit the lower part (1) and press on the upper part (2) until you hear a "click" (3). To separate them, just do the reverse.



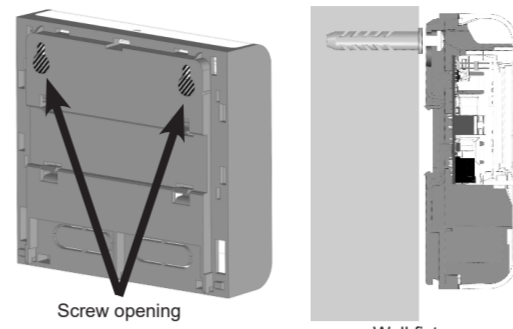
#### 08.2 - ATTACHING TO A 35mm DIN RAIL

To attach it to a DIN rail, press it towards the direction indicated by the arrow:



### 08.3 - ATTACHING TO A WALL

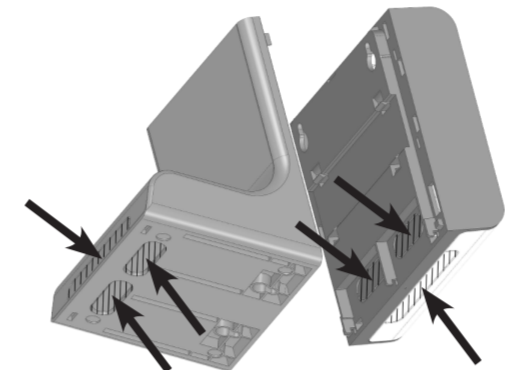
To attach it to a wall, use the openings indicated by the arrows, as shown below:



**Note:** use 5mm-diameter screws for mounting the module.

### 08.4 - CABLE PASSAGE

Use the openings indicated by the arrows for passing cables, as shown below:



### 09 - WARRANTY TERM

The products in the Access Control segment are guaranteed by all parts, parts and components against eventual manufacturing defects for a period of 3 (three) months (legal guarantee) plus 9 (nine) months of additional warranty, proven by presenting a note purchase of the product by the final consumer.

In the event of a possible product problem, it must be sent to an authorized Nice Brasil distributor for this product line, and if a manufacturing defect is found, the repair at Nice Brasil's discretion may include replacing parts or plates with new or equivalent reconditioned. This product and the replaced parts will be guaranteed for the remainder of the original term.

The guarantee will lose its validity if any of the following hypotheses occurs:

- a) The technical specifications of the product and recommendations of the Installation Manual are not observed regarding the conditions of application and suitability of the installation site, such as electrical voltage compatible with the product, usage characteristics, etc.
- b) There is damage caused by accessories or equipment coupled to the product that are not part of the Nice Brasil product line;
- c) Misuse, poor maintenance or if the product has undergone aesthetic and / or functional changes or modifications, as well as, if repairs have been carried out by persons or entities not accredited by Nice Brasil;
- d) When the damage to the product is due to accidents, accidents, agents of nature (lightning, floods, landslides, etc.), humidity, voltage in the electrical network (over voltage caused by accidents or excessive fluctuations in the electrical network), influence of nature chemical or electromagnetic, due to the natural wear and tear of parts, pieces and components;
- e) When there are failures in the normal operation of the product due to lack of cleaning and excess waste, poor conservation, as well as due to the action of animals (insects, rodents or domestic animals), or even, due to the existence of objects inside, foreign to its operation and purpose of use
- f) Warranty certificate or serial / batch number are erased or show signs of tampering.
- g) The product has been tampered with and found non-original parts.
- h) When the product purchase invoice is not presented.
- i) In the event that the Consumer requests home care, he / she must go to the nearest Authorized Service for consultation of the technical visit fee. If the need to withdraw the product is found, the resulting expenses, transportation, round-trip security of the product, are under the responsibility of the Consumer.

If no manufacturing defect is found, and faults arising from improper installation or use are identified, the consumer must bear the costs. Shipping and packaging of the product are at the buyer's risk and expense. These being the conditions of this complementary Warranty Term, Nice Brasil reserves the right to change the general, technical and aesthetic characteristics of its products without prior notice.

Buyer Name: \_\_\_\_\_  
Buyer's Signature: \_\_\_\_\_  
Invoice No.: \_\_\_\_\_  
Purchase Date: \_\_\_\_\_  
Model: \_\_\_\_\_  
Lot: \_\_\_\_\_  
Distributor: \_\_\_\_\_

### 10 - CUSTOMER SUPPORT

Monday to Friday from 8 AM to 5:00 PM  
Phone: +55 (11) 97594-3148 (WhatsApp)  
Email: assistenciatecnica@niceforyou.com

Nice



niceforyou.com/br

ISO 9001:2015



Acompanhe no Facebook  
Seguir en Facebook  
Follow on Facebook  
/NiceGroupBrasil

Assista no Youtube  
Ver en Youtube  
Watch on Youtube  
/NiceBrasil

Siga no Instagram  
Seguir en Instagram  
Follow on Instagram  
/NiceBrasilOficial