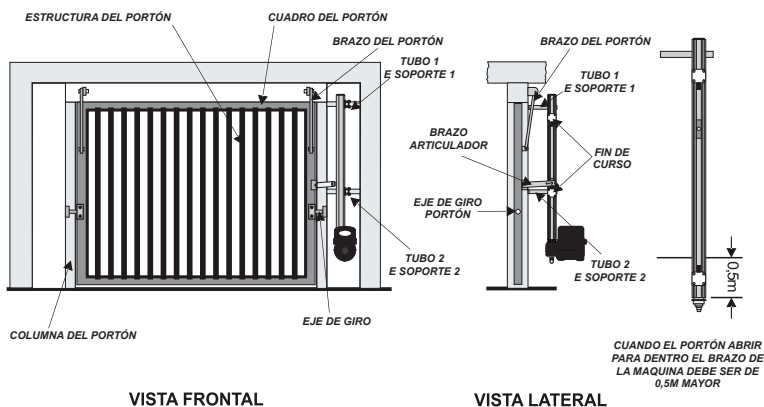


# LEVADIZO ONE



30007384

## 1 - VISIÓN GENERAL



VISTA FRONTAL

VISTA LATERAL

## 2 - CARACTERÍSTICAS TÉCNICAS

MODEL: LEVADIZO ONE

Tensión Nominal: 220V ~ 50Hz

Potencia Aproximada: 375 W

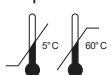
Corriente Nominal: 1,7A

Rotación del Motor: 1700rpm

Clase 1

IPX4

Temperatura de Operación:



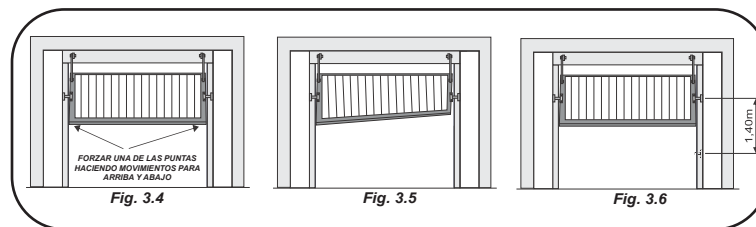
Protector Térmico del Motor: 130°C

Carga: 350N

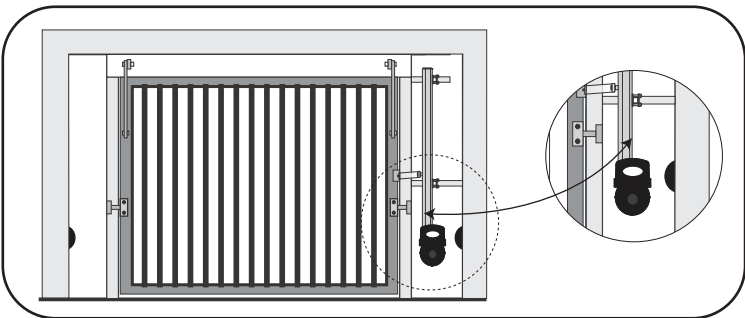
Tiempo de Operación: 1 min.

## 3 - VERIFICACIONES INICIALES

- 3.1 - Comprobar las condiciones para una buena instalación del equipo;
- 3.2 - Verificar la energía eléctrica (127v / 220v / 380v);
- 3.3 - Determinar el mejor lugar para la instalación del equipo, (preferiblemente en un lugar con menos flujos de personas);
- 3.4 - Probar la estructura: abrir y cerrar la puerta totalmente, forzar una de las puntas para ver si no tuerce excesivamente; de acuerdo con el dibujo abajo;
- 3.5 - El esfuerzo para abrir y cerrar la puerta tiene que ser igual;
- 3.6 - Verificar el curso de giro del eje de la puerta: Si formales que 1,40m, se recomienda la instalación de una máquina de 2m; de acuerdo con el dibujo abajo
- 3.7 - Apertura de la puerta nunca podrá sobrepasar 90 °;
- 3.8 - Este equipo permite la instalación bilateral (izquierda o derecha);
- 3.9 - Verificar si la temperatura ambiente es adecuada según se especifica en la etiqueta del producto



## 4 - INSTALACIÓN MECÁNICA



### 1er PASO

Al hacer la colocación de los soportes se debe prever que el brazo de articulación de la hoja móvil del portón deberá pasar a 10mm de la punta de la tuerca accionadora.

### 2º PASO

Al fijar los soportes de sustentación se debe obedecer una distancia de 250mm del centro de la guía de la hoja móvil al centro del accionamiento.

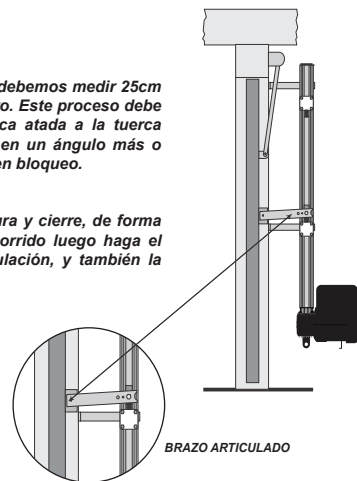
## 5 - INSTALACIÓN MECÁNICA

### 3º PASO

Para hacer la fijación de la palanca de tracción debemos medir 25cm hacia arriba teniendo como base el punto de giro. Este proceso debe realizarse con la hoja cerrada y con la palanca atada a la tuerca accionadora observando que la misma quede en un ángulo más o menos de 30 ° para que pueda garantizar un buen bloqueo.

### 4º PASO

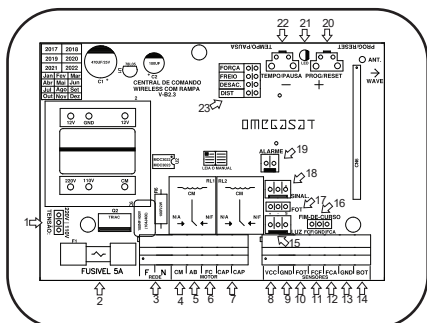
Coloque los REEDS de fin de carrera de apertura y cierre, de forma que accionen cuando la hoja complete su recorrido luego haga el apriete de los tornillos para garantizar la regulación, y también la aproximación del stop mecánico y apriete.



BRAZO ARTICULADO

## 6 - ESQUEMA DE CONEXIÓN

- 01 - Selector de Voltaje;
- 02 - Fusible de Protección 5A;
- 03 - Alimentación de la Central (\*);
- 04 - Hilo común del motor (Azul);
- 05 - Hilo de apertura del motor (blanco);
- 06 - Cable de cierre del motor (Negro);
- 07 - Condensador;
- 08 - Salida 12 Vcc (Positivo);
- 09 - GND (Negativo);
- 10 - Cable de la fotocélula (Sensor de barrera);
- 11 - Sensor de fin de carrera;
- 12 - Sensor fin de carrera apertura;
- 13 - GND (Negativo);
- 14 - Botonera;
- 15 - Salida para Módulo de luz de garaje y bloqueo;
- 16 - Conector para sensor final de carrera;
- 17 - Conector para fotocélula (Sensor de barrera);
- 18 - Salida para módulo de señalización;
- 19 - Salida para módulo WIRELESS;
- 20 - Micro llave PROG / RESET;
- 21 - LED indicativo;
- 22 - Micro interruptor TIEMPO / PAUSA;
- 23 - Ajustes de FUERZA, FRENO, DESACELERACIÓN y DISTANCIA;



(\* ) Compruebe la tensión a ser instalada.

## 7 - GRABACIÓN Y RESET DE CONTROLES

### 1er paso:

Presione una vez y suelte PROG / RESET, en este instante el LED permanecerá encendido.

### 2º Paso:

Presione el botón que se va a registrar lentamente dos veces, para que la central reconozca las dos señales emitidas por el mismo botón, haciendo que la grabación se ejecute con éxito. Al presionar la primera vez el botón el LED parpadeará, se debe soltar el botón y presionar nuevamente para que confirme el registro. Esta forma de configuración, evita eventuales catástrofes de botones no deseados (por ejemplo, el accionamiento de algún botón de controles vecinos). Para cada botón que se va a registrar, se deben repetir los pasos anteriores.

Nota: Recordando que el botón registrado tendrá la función de ABRIR, CERRAR y PARAR el automatismo. Después de 10 segundos sin recibir ninguna señal de control válido, la central sale del modo de programación.



### Reset general e individual.

El Reset borra sólo los controles, se conservan todos los demás ajustes.

Para el Reset general presione y mantenga presionado PROG / RESET hasta que el LED se apague.

Para el reset de botón individual, presione y suelte PROG / RESET, el LED permanecerá encendido, luego accione el botón que desea eliminar, al verificar que el LED parpadeante suelte y accione otro botón cualquiera para confirmar el reset del botón.

Obs.: Para el reset individualizado, es necesario tener el control en las manos.

## 8 - GRABACIÓN DE TIEMPO DE PERCURSO

La grabación del tiempo de recorrido es de configuración obligatoria, ya que sin ella, el automatizador puede no funcionar correctamente.

**Paso 1:** Coloque la puerta aproximadamente en el centro del recorrido. Compruebe que no hay nada que obstruya el cierre de la puerta (personas, animales, vehículos, piedras, etc.), ya que esta configuración hace que se mueva automáticamente a ambos lados, haciendo con ello el reconocimiento del tiempo en que la puerta lleva para abrir / cerrar.

**2 ° Paso:** Presione TIEMPO / PAUSA hasta que el LED parpadee dos veces, soltando inmediatamente después. En este momento el automatizador entrará en funcionamiento, para un lado reconociendo el reed fin de curso, y luego hacia el otro lado, reconociendo el otro fin de carrera, finalizando así la configuración del recorrido.

Fuerza, Freno, Desaceleración y Distancia.

**Fuerza -** Coloque el puente en la posición FUERZA (ítem 23), y utilice las teclas + y - (ítem 20 y 22), para programar el nivel deseado. Cada clic en la micro clave aumenta o disminuye un nivel. En el aumento o disminución de los niveles cuando percibe que el LED permanece apagado incluso presionando el botón, esto indica que alcanzó el nivel máximo o mínimo (característica habilitada de fábrica en el nivel máximo). Al final retire el puente.

**Freno -** Coloque el puente en la posición FREIO (ítem 23), y utilice las teclas + y - (ítem 20 y 22) para programar el nivel deseado de freno electrónico. Cada clic en la micro clave aumenta o disminuye un nivel. En el aumento o disminución de los niveles cuando percibe que el LED permanece apagado incluso presionando el botón, esto indica que alcanzó el nivel máximo o mínimo (función no habilitada de fábrica). Al final retire el puente.

**NOTA:** El Freno electrónico tiene como principal objetivo, evitar que la puerta al ser desconectada por el reed final de carrera, continúe moviéndose, teniendo con ello una parada instantánea.

## 9 - CONFIGURACIÓN DE DESACELERACIÓN Y CERRAMIENTO AUTOMÁTICO

**DESACELERACIÓN -** Coloque el puente en la posición DESAC. (ítem 23), y utilice las teclas + y - (ítem 20 y 22) para programar el nivel deseado de deceleración. Cada clic en la micro clave aumenta o disminuye un nivel, siendo posible a través de la cantidad de veces que el LED parpadea, saber en qué nivel se encuentra la configuración actual. En el aumento o disminución de los niveles cuando percibe que el LED permanece apagado incluso presionando el botón, esto indica que alcanzó el nivel máximo o mínimo (función no habilitada de fábrica). Al final retire el puente.

**NOTA:** La ralentización poseyó 08 niveles, niveles éstos que deben ser ajustados de acuerdo con la puerta a ser instalado. En el nivel 01 al 04, la desaceleración será habilitada tanto para el lado del cierre, como para el lado de la apertura, ya del nivel 05 al 08 la desaceleración será realizada solamente en el cierre, manteniendo la apertura SIN parada suave.

**DISTANCIA -** Coloque el puente en la posición DIST (ítem 23), y utilice las teclas + y - (ítem 20 y 22) para programar la distancia deseada del inicio de la desaceleración. Cada clic en la micro clave aumenta o disminuye un nivel. En el aumento o disminución de los niveles cuando percibe que el LED permanece apagado incluso presionando el botón, esto indica que alcanzó el nivel máximo o mínimo (característica habilitada de fábrica). Al final retire el puente.

**CONFIGURACIÓN DEL CIERRE AUTOMÁTICO (PAUSA):** Presione y mantenga pulsado TIEMPO / PAUSA, el LED parpadeará dos veces hasta que el LED parpadee tres veces, suelte y vuelva a pulsar TIEMPO / PAUSA. En este momento el LED comienza a parpadear, lo que significa que el tiempo se está incrementando de uno en un segundo. Mantenga presionado por el tiempo que desee (Ej.: 15 segundos, haga el procedimiento anterior espere a que el LED parpadee 15 veces, 30 segundos, haga el procedimiento anterior y espere a que el LED parpadee 30 veces ...), al finalizar la elección del tiempo, simplemente suelte el botón.

**Desactivando el cierre automático:** Pulse y mantenga pulsado TIEMPO / PAUSA, el LED parpadeará dos veces hasta que el LED parpadee tres, en este instante suelte y vuelva a pulsar TIEMPO / PAUSA, al parpadear el LED suelte el botón. Este procedimiento deshabilita el cierre automático

## 10 - FOTO CÉLULA

La instalación de este equipo es obligatoria para el funcionamiento del automatismo. Se debe colocar un módulo en cada lado de la puerta.

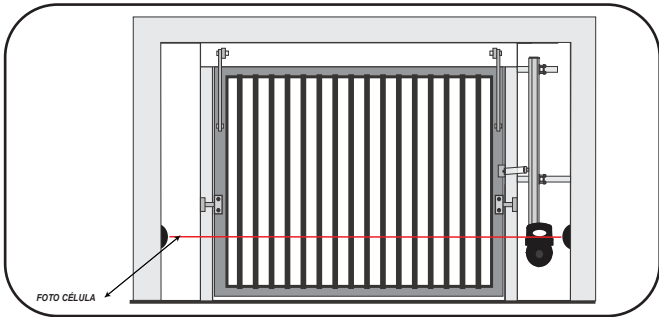
**Paso 1:** Desconecte la alimentación del equipo.

**Paso 2:** Conecte el hilo positivo de la fotocélula en el terminal Vcc (ítem 08);

**Paso 3:** Conecte el hilo negativo de la fotocélula en el terminal GND (ítem 09 o 13);

**Paso 4:** Conecte el cable de mando de la fotocélula en el terminal FOT (ítem 10);

**Paso 5:** Religue la alimentación del equipo.



## 12 - ATENCIÓN

Este aparato no está destinado a la utilización por personas (incluyendo niños) con capacidades físicas, sensoriales o mentales reducidas, o por personas con falta de experiencia y conocimiento, a menos que hayan recibido instrucciones referentes al uso del aparato o estén bajo la supervisión de una persona responsable de su seguridad!

- Se recomienda que los niños sean vigilados para asegurar que no estén jugando con el aparato o el control remoto.

- Siga todas las instrucciones correctamente. ¡El mal uso del aparato puede ocasionar lesiones graves!

### 12-1 - EVITE ACCIDENTES!

- Al accionar el aparato por control remoto (también conocido como TX), asegurar que haya visibilidad total, verificando si personas, animales u objetos están distantes del área de funcionamiento del automatismo.

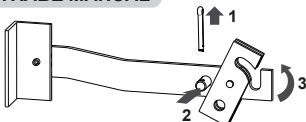
GUARDE ESTE MANUAL EN LUGAR SEGURO PARA FUTURAS CONSULTAS Y RECUERDA ¡DE ENTREGARSE PARA EL RESPONSABLE QUE UTILIZA EL PRODUCTO!

¡ADVERTENCIA! LEA CON ATENCIÓN TODO ESTE MANUAL ANTES DE OPERAR EL EQUIPO

## 14 - ADVERTENCIA DE SEGURIDAD - PORTARIA 371/09

14.C - Para la instalación de este automatizador, es obligatorio el uso del cable de alimentación con revestimiento policloropreno 2x (1,0 mm<sup>2</sup>) (denominación código 60245 iec 57) en la instalación. Este elemento no se adjunta al kit del producto y se debe adquirir por separado.

## 15 - DESTABE MANUAL



- 1-Retire el contra pino (cupilla)
- 2-Retire el pasador de bloqueo
- 3 - Gire y desbloquea el conjunto

En caso de falta de energía, es posible cambiar fácilmente el equipo del modo automático a modo manual, para ello basta con insertar la llave Allen en el lugar apropiado y girar hasta verificar que realmente está desbloqueado. Para bloquearlo gire hacia el contrario.

## 11 - MÓDULOS SILLON LUZ DE GARAJE Y TRAVA

Para uso de señalización o luz de garaje es necesario un Módulo Expansor. (se vende por separado). Nota: El módulo Expansor sirve tanto para luz de garaje como de señalización, dependiendo del bus que se encienda.

**SEÑAL -** Cuando la puerta está abierta, el señalizador parpadeará de forma intermitente hasta que se cierra. Se utiliza como apertura de paso de vehículos y peatones. Para conectarlo, conecte la tarjeta expansora en el elemento 18

**LUZ DE GARAJE -** Cada vez que el automatismo se acciona la luz se enciende, permaneciendo encendida por el tiempo ajustado en el trimpot del módulo expansor. Para conectarlo, conecte la tarjeta expansora en el punto 15.

**TRAVA:** Para conectarlo conecte el módulo de accionamiento de la traba en el punto 15 (hilo marrón - y hilo rojo S).

### 11.1 - MÓDULO WIRELESS

MODULO WIRELESS tiene la finalidad de interconectar la central de mando inalámbrica y su alarma OMEGASAT. Si la puerta se ha visto obligada a abrir, sin utilizar un mando a distancia o un botón, la central de mando inalámbrica interpreta esta acción como ilegal y fuerza el disparo de la alarma. (Equipamiento vendido por separado).

Para utilizarlo: después de debidamente registrado (ver manual del módulo inalámbrico), conecte el mismo en el ítem 19.

Para registrar el módulo inalámbrico en su alarma, compruebe primero la compatibilidad del mismo con el estándar de códigos CODE LEARNING, y si la distancia entre el automatismo y la central de alarma no es superior a 30 metro.

## 13 - EXAMINA FRECUENTEMENTE EL FUNCIONAMIENTO DEL AUTOMATIZADOR

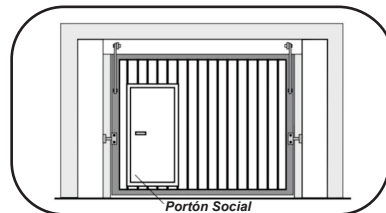
Examine frecuentemente la instalación para detectar desequilibrios y señales de desgastes o daños en los cables, muelles y montaje.

- No utilice el automatismo en caso de reparaciones o si necesita ajustes.

## 14 - ADVERTENCIA DE SEGURIDAD - PORTARIA 371/09

14.A - Para la seguridad del usuario, es obligatorio la instalación del dispositivo de seguridad (fotocélula). Este accesorio de seguridad no acompaña el kit del automatismo, se vende por separado.

14.B Cuando haya una puerta social empotrada en la puerta, el automatismo no debe utilizarse, a menos que exista un dispositivo que impida el funcionamiento del mismo mientras la puerta esté abierta, evitando posibles accidentes.



## 14 - ADVERTENCIA DE SEGURIDAD - PORTARIA 371/09

## 16 - TÉRMINO DE GARANTIA

OMEGASAT garantiza este producto por un año contra defectos de fabricación o de componentes, contando a partir de la fecha de emisión de la factura de compra del producto. Esta garantía se limita a reparaciones y reajustes en el equipo, por personal técnico autorizado de OMEGASAT, no cubriendo la instalación y daños causados por mal uso del producto.

Los gastos de embalaje y / o transporte corren exclusivamente por cuenta del cliente. La reparación de este aparato no prolongará el plazo de garantía establecido en este término (párrafo único, artículo 50 del código de protección de los consumidores).

Esta garantía queda sin efecto en las siguientes condiciones:

- A) Después del término del plazo de garantía, contando a partir de la fecha de emisión de la factura;
- B) Por defectos causados por agentes de la naturaleza como descargas atmosféricas, lluvias, inundaciones, incendios, etc;
- C) por defectos causados por caídas, golpes, riesgos o cualquier otro accidente de orden físico;
- D) Por violación del equipo o intento de reparación por persona no autorizada por OMEGASAT

Producto: \_\_\_\_\_  
 Model: \_\_\_\_\_  
 NF: \_\_\_\_\_ Fecha de compra: \_\_\_\_/\_\_\_\_/\_\_\_\_  
 Defecto: \_\_\_\_\_