

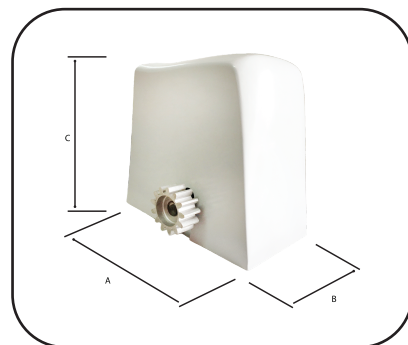
DESLIZANTE THOR MONOFÁSICO



30006668

1 - DIMENSÕES E PESO - DZ THOR MONOFÁSICO

DZ THOR	
A=	370 mm
B=	200 mm
C=	370 mm
Peso=	21 Kg



1 - 1 ESPECIFICAÇÕES TÉCNICAS

DZ THOR	
Tempo/Operação	1m
Peso do Portão	Até 1500
Velocidade (m/min)	11,5
Tensão (V)	220
Monofásico	

2 - CARACTERÍSTICAS TÉCNICAS

MODELO: DZ THOR MONOFÁSICO
 Tensão Nominal: 220V ~ 60Hz
 Potência Aproximada: 600 W
 Corrente Nominal: 2,7A
 Rotação do Motor: 1650rpm
 Classe 2

IPX4

Temperatura de Operação:

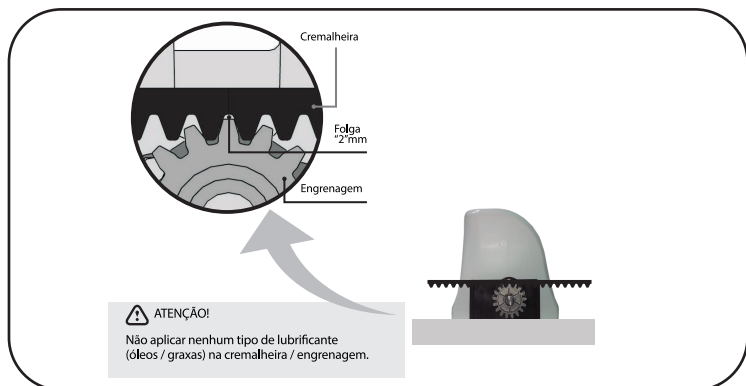


Protetor Térmico do Motor: 170 °C
 Carga: 450N
 Tempo de Operação: 1 min.

3 - VERIFICAÇÕES INICIAIS

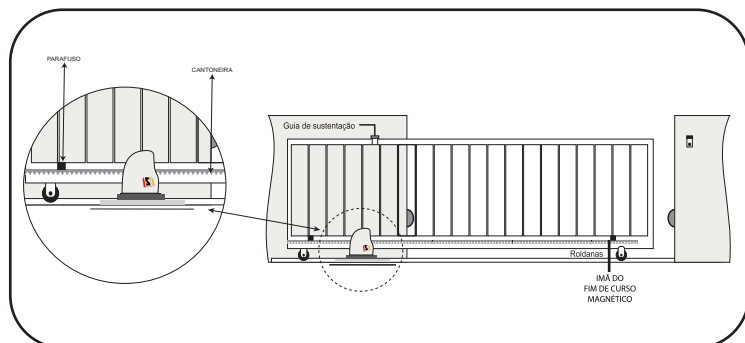
- 3.1 - Verificar o local para instalação do automatizador.
- 3.2 - Verificar a instalação elétrica (Monofásico 220v)
- 3.3 - Verificar dimensionamento dos cabos.
- 3.4 - Verificar para instalações no piso se existe acúmulos de água no local.
- 3.5 - Verificar as roldanas e rolamentos do portão se giram livremente.
- 3.6 - Verificar o esforço aplicado para abrir ou fechar, não deve ser excessivo .
- 3.7 - Verificar se o piso para a instalação da máquina está consistente, caso contrário fazer uma base de concreto nas medidas X Y (ver ao lado).
- 3.8 - Verificar se a temperatura ambiente está adequada conforme especificado na etiqueta do produto (etiqueta aplicada no produto).

4 - FIXANDO A CREMALHEIRA



Fixar a cremalheira ao portão deixando uma pequena folga entre dentes de 2mm.
 Obs: Se deixar muito folgado provoca danos no equipamento. Se deixar muito apertado provoca desgaste excessivo.

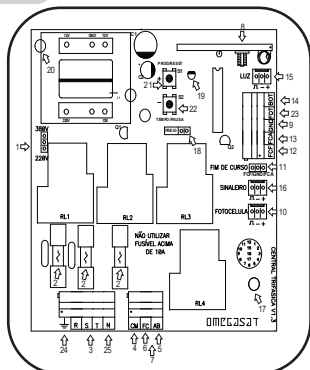
5 - REGULAGEM DO FIM DE CURSO MAGNÉTICO



Fixe os fim de cursos nas extremidades da cantoneira utilizando os parafusos que os acompanham. Após a fixação verifique a abertura e o fechamento do portão.
 O fim de curso magnético deve ficar a uma distância máxima de 0,5cm a partir da face da carenagem.

6 - ESQUEMA DE LIGAÇÃO CENTRAL TRIFÁSICA

- 1-Seletor de Tensão
- 2-Fusível de Proteção 10 A
- 3-Entrada de Alimentação (verificar a tensão do local)
- 4-Fio comum do Motor
- 5-Fio abertura do Motor
- 6-Fio Fechamento do Motor
- 7-Capacitor (*)
- 8-Receptora 433,92MHz
- 9-GND (negativo)
- 10-Conector para Fotocélula
- 11-Conector para Fim de curso
- 12-Sensor fim de curso fechamento
- 13-Sensor fim de curso abertura
- 14-Botoeira
- 15-Saída para módulo luz de Garagem e Trava
- 16-Saída para módulo de Sinaleiro
- 17-Fixação
- 18-Seletor de nível de Freio
- 19-LED indicativo
- 20-Fixação
- 21-Programação e Reset de controles
- 22-Programação de tempo de Percurso e fechamento automático
- 23-Fotocélula
- 24-Aterramento
- 25-Neutro (**)



OBS:

(*) O capacitor devere ser utilizado somente na máquina especificada como MONOFÁSICA, devendo ser feita a ligação do capacitor nos itens 5 e 6 juntamente com os fios do motor.
 (**) O NEUTRO da rede deverá ser conectado a central, somente quando for utilizar um motor TRIFÁSICO na TENSÃO DE 380V.

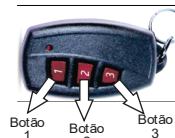
7 - GRAVAÇÃO E RESET DE CONTROLES

1º Passo:

Segure a tecla prog/reset até o led vermelho piscar uma vez indicando assim o inicio da programação.

2º Passo

Acione o botão do controle a ser cadastrado (botão 1,2 ou 3) o Led vermelho piscará indicando a gravação do botão que foi pressionado. (repetir o processo em todos controles a serem gravados). Obs.: Lembrando que o botão cadastrado terá a função de 1 (abrir), 2 (parar) e 3 (fechar)
 Após 10 segundos do termino da gravação dos controles a central sairá automaticamente do modo programação



RESET GERAL

Pressione a tecla controle/reset ate o led vermelho começar a piscar rapidamente. Todas as programações serão apagadas.

8 - GRAVAÇÃO DE TEMPO DE PERCURSO

A gravação do tempo de percurso é de configuração obrigatória, já que sem ela, o automatizador poderá não funcionar corretamente.

1º Passo: Posicione o portão aproximadamente no meio do percurso. Verifique se não há nada que obstrua o fechamento do portão (pessoas, animais, veículos, pedras etc.), pois esta configuração faz com que ele se movimente automaticamente para ambos os lados, fazendo com isso o reconhecimento do tempo em que o portão leva para abrir/fechar.

2º Passo: Pressione TEMPO/PAUSA até que o LED pisque duas vezes, soltando logo em seguida. Neste momento o automatizador vai entrar em funcionamento, para um lado reconhecendo o reed fim de curso, e em seguida para o outro lado, reconhecendo o outro fim de curso, finalizando assim a configuração do percurso.



10 - FOTO CÉLULA

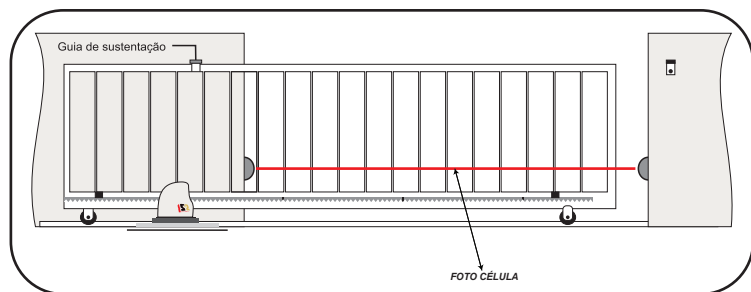
A instalação deste equipamento é obrigatória para o funcionamento do automatizador. Deve ser posicionado um módulo em cada lado do portão.

Posicione os sensores (receptor/emissor) a uma distância máxima de 15m (área interna) entre os dois, a uma altura de aproximadamente 50 cm do solo. Faça as ligações conforme o desenho, alinhando o emissor com o receptor até que o LED do receptor se apague.

1º Passo: Desligue a energia do equipamento;

2º Passo: Conecte o fio da fotocélula no Conector para Fotocélula (item 10) ou o fio de comando da fotocélula no terminal FOT (item 23);

3º Passo: Religue a alimentação do equipamento.



12 - ATENÇÃO

Este aparelho não se destina à utilização por pessoas (inclusive crianças) com capacidades físicas, sensoriais ou mentais reduzidas, ou por pessoas com falta de experiência e conhecimento, a menos que tenham recebido instruções referentes à utilização do aparelho ou estejam sob a supervisão de uma pessoa responsável pela sua segurança!

• Recomenda-se que as crianças sejam vigiadas para assegurar que elas não estejam brincando com o aparelho ou o controle remoto.

• Siga todas as instruções corretamente. A má utilização do aparelho poderá ocasionar ferimentos graves!

12-1 - EVITE ACIDENTES!

- Ao acionar o aparelho por controle remoto (também conhecido como TX), assegurar que haja visibilidade total, verificando se pessoas, animais ou objetos estejam distantes da área de funcionamento do automatizador.

GUARDE ESTE MANUAL EM LOCAL SEGURO PARA FUTURAS CONSULTAS E LEMBRE-SE DE ENTREGAR-LÓ PARA O RESPONSÁVEL QUE IRÁ OPERAR O PRODUTO!

AVISO! LEIA COM ATENÇÃO TODO ESTE MANUAL ANTES DE OPERAR O EQUIPAMENTO

14 - ADVERTÊNCIA DE SEGURANÇA - PORTARIA 371/09

14.C - Para a instalação deste automatizador, é obrigatório o uso do cabo de alimentação com revestimento policloropreno 2x(1,0 mm²) (designação código 60245 iec 57) na instalação. este item não acompanha o kit do produto e deve ser adquirido separadamente.

19 - DESTRAVAMENTO

Em caso de falta de energia, é possível alterar facilmente o equipamento do modo automático para modo manual, para isso basta que insira a chave Allen no local apropriado e gire até verificar que realmente esta destravado. Para trava-lo gire para sentido contrario.



9 - CONFIGURANDO FECHAMENTO AUTOMÁTICO E FREIO ELETRÔNICO

Fechamento automático.

Fechamento automático é o sistema que realiza o fechamento do portão após algum tempo definido pelo instalador.

Configurando o fechamento automático (PAUSA): Pressione e mantenha pressionado o TEMPO/PAUSA, o LED pisca duas vezes continue pressionado até o LED piscar três vezes, solte e pressione novamente TEMPO/PAUSA. Neste momento o LED começa piscar, o que significa que o tempo esta sendo acrescido de um em um segundo. Mantenha pressionado pelo tempo que desejar (Ex.: 15 segundo, faça o procedimento acima aguarde o LED piscar 15 vezes, 30 segundos, faça o procedimento acima e aguarde o LED piscar 30 vezes...), ao finalizar a escolha do tempo, basta soltar o botão.

Freio eletrônico.

Freio - Coloque o jumper na posição FREIO (item 18), e utilize as teclas + e - (item 21 e 22), para programar o nível desejado de freio eletrônico. Cada clique na micro chave aumenta ou diminui um nível. No aumento ou diminuição dos níveis quando perceber que o LED permanece aceso mesmo, isto indica que atingiu o nível máximo ou mínimo (recurso não habilitado de fábrica). Ao término retire o jumper.

OBS.: O Freio eletrônico tem como principal objetivo, evitar que o portão ao ser desligado pelo reed fim de curso, continue se movimentando, tendo com isso uma parada instantânea.

11 - MÓDULOS SINALEIRO LUZ DE GARAGEM E TRAVA

Para utilização de sinaleiro ou luz de garagem é necessário um Módulo Expansor. (vendido separadamente). Obs.: O módulo Expansor serve tanto para luz de garagem quanto sinaleiro, dependendo do barramento que for ligado.

SINALEIRO - Quando o portão estiver aberto o sinaleiro ficará piscando de modo intermitente, até que o mesmo seja fechado. É utilizado como abertura de passagem de veículos e pedestres. Para ligá-lo, conecte a placa expansora no item 16

LUZ DE GARAGEM - Toda vez que o automatizador for acionado a luz acenderá, permanecendo acesa pelo tempo ajustado no trimpot do módulo expansor. Para ligá-lo, conecte a placa expansora no item 15.

TRAVA : Para ligá-lo conecte o módulo de acionamento da Trava no item 15 (fio marrom - e fio vermelho S).



13 - EXAMINE FREQUENTEMENTE O FUNCIONAMENTO DO AUTOMATIZADOR

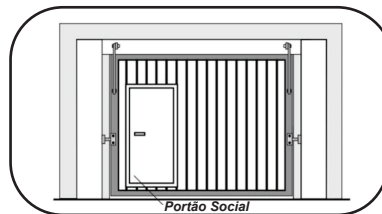
Examine frequentemente a instalação para detectar desequilíbrios e sinais de desgastes ou danos nos cabos, molas e montagem.

- Não utilize o automatizador em caso de reparos ou se necessitar de ajustes.

14 - ADVERTÊNCIA DE SEGURANÇA - PORTARIA 371/09

14.A - Para a segurança do usuário, é obrigatório a instalação do dispositivo de segurança (fotocélula). este acessório de segurança não acompanha o kit do automatizador, é vendido separadamente.

14.B - Quando houver uma porta social embutida no portão, o automatizador não deve ser utilizado, a menos que exista um dispositivo que impeça o funcionamento do mesmo enquanto a porta estiver aberta, evitando possíveis acidentes.



15 - TERMO DE GARANTIA

A OMEGASAT garante esse produto por 1 ano contra defeitos de fabricação ou de componentes, contando a partir da data de emissão da nota fiscal de compra do produto. Essa garantia limita-se a consertos e reajustes no equipamento, por pessoal técnico autorizado da OMEGASAT, não cobrindo a instalação e danos causados por mau uso do produto. Despesas de embalagem e/ou transporte correm exclusivamente por conta do cliente. O conserto desse aparelho não prolongará o prazo de garantia estabelecido neste termo (parágrafo único, artigo 50 do código de defesa do consumidor).

Essa garantia fica sem efeito sob as seguintes condições:

- A) Após o término do prazo de garantia, contando a partir da data de emissão da nota fiscal;
- B) Por defeitos causados por agentes da natureza como descargas atmosféricas, chuvas, inundações, incêndio, etc;
- C) Por defeitos causados por quedas, pancadas, riscos ou qualquer outro acidente de ordem física;
- D) Por violação do equipamento ou tentativa de conserto por pessoa não autorizada pela OMEGASAT.

Produto: _____
Modelo: _____
NF: _____ Data da compra: ____/____/____
Defeito: _____