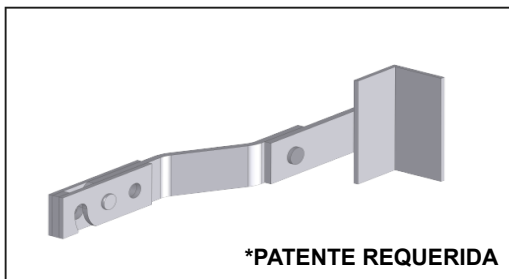


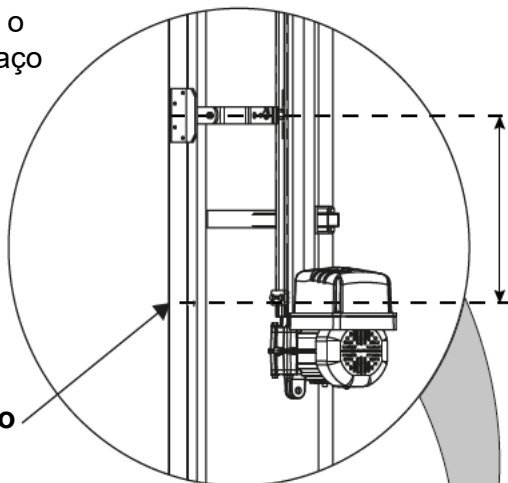
ATENÇÃO!

INSTRUÇÕES DE INSTALAÇÃO PARA O NOVO BRAÇO BIARTICULADO*



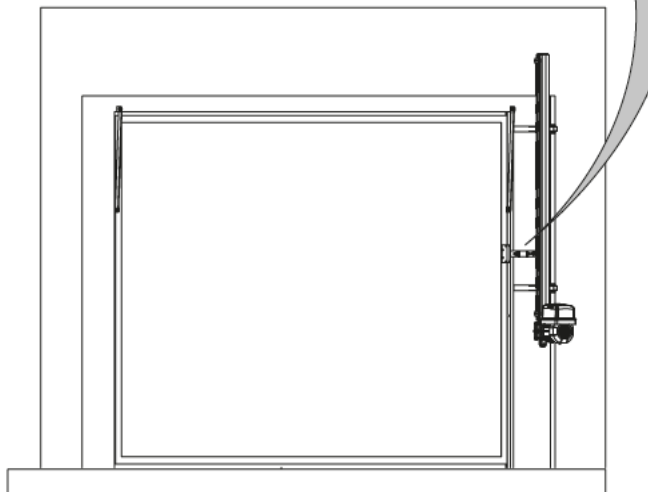
Este modelo de acionador vem equipado com o novo modelo de braço biarticulado.

Para instalar este novo modelo, siga as orientações a seguir:



Pivô do portão

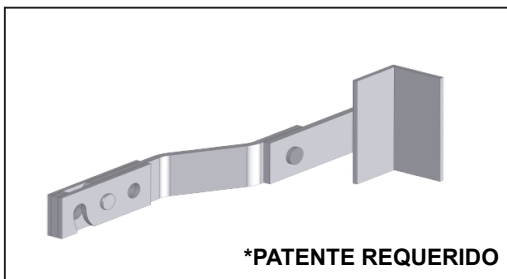
A distância entre o ponto de giro do portão (pivô) e o centro do suporte do braço biarticulado deve ser de 350mm.



IMPORTANTE: A folha do portão deve sempre abrir para fora. Caso seu modelo de portão abra para dentro, consulte seu distribuidor sobre outros modelos que atendam sua instalação.

¡ADVERTENCIA!

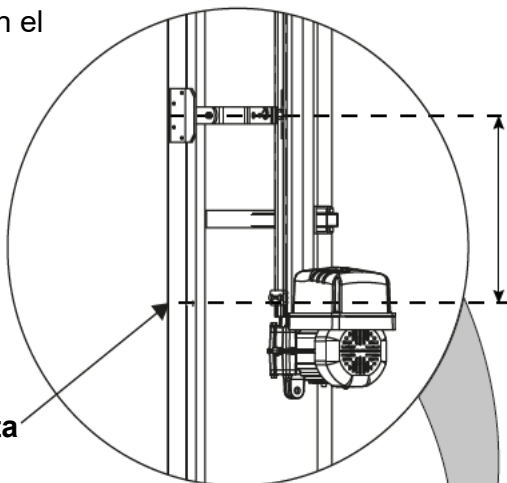
INSTRUCCIONES DE INSTALACIÓN PARA EL NUEVO BRAZO BIARTICULADO *



Este modelo de accionador viene equipado con el nuevo modelo de brazo biarticulado.

Para instalar este nuevo modelo, siga las siguientes instrucciones:

Pivote de la puerta



La distancia entre el punto de giro de la puerta (pivote) y el centro del soporte del brazo biarticulado debe ser de 350mm.

IMPORTANTE: La hoja de la puerta siempre debe abrirse hacia fuera. Si su modelo de puerta se abre hacia adentro, consulte a su distribuidor sobre otros modelos que atiendan su instalación.

