

# Manual de Instalação

Leia e siga todas as instruções deste manual antes de instalar e/ou utilizar este equipamento.



Manual válido para as versões com torre de luz:  
Inform Slim 1 / Inform Slim 3

## Características técnicas:

- Consumo mínimo do aparelho em 127 / 220 VAC: 0,75 watts
- Consumo máximo do aparelho em 127 / 220 VAC: 10,5 watts
- Fonte chaveada: 90 VAC ~ 250 VAC
- Bateria recomendada: 12V/7Ah Selada - Nunca utilize baterias não recarregáveis
- Saída de sirene: Máximo de 2 sirenes piezoelétrica de 115dB

## Produto disponível em 2 versões:

- Inform Slim 1 setor / Inform Slim 3 setores
- Arme/desarme por controle
- Arme/desarme por chave/teclado externo (opcional)
- Saída PGM (100mA/12V)
- Setor 1: instantâneo, temporizado ou inteligente
- Setores 2 e 3: instantâneo ou inteligente (disponível apenas na versão SLIM 3)
- Tempo de entrada 30 segundos e saída 60 segundos
- Grava até 60 códigos de controles ou sensores

- Code Learning - 433,92 MHz
- Função beep ou silencioso
- Tempo de sirene ajustável
- Função Pânico
- Acompanha 1 controle remoto
- Trava para bateria
- Não acompanha bateria
- Caixa plástica articulada
- Anuncia no painel setor aberto

## Identificação - Painel frontal

- Led REDE: Acesso: Indica que a central está sendo alimentada pela rede elétrica.
- Led BATERIA: Acesso: Indica que a central está sendo alimentada pela bateria.
- Led SETOR(es): Apagado: Setor desarmado  
Acesso: Setor armado  
Piscando: Setor violado (memória de disparo)

## Identificação - Conectores e cabos

- 12 (-)** = Fonte auxiliar "negativo" para acessórios (contato GND)
- 12 (+)** = Fonte auxiliar "positivo" para acessórios
- SIR (-)** = Negativo da Sirene
- SIR (+)** = Positivo da sirene (corresponde ao contato NA «normalmente aberto» do relé)
- CM** = Contato CM (comum) do relé
- NF** = Contato NF (normalmente fechado) do relé
- PGM** = Libera 12V/100mA quando tem algum setor armado
- A/D** = Entrada para dispositivo externo de arme/desarme. Acionamento por pulso negativo
- S1** = Entrada do SETOR 1 para sensores com fio
- S2** = Entrada do SETOR 2 para sensores com fio (Disponível apenas na versão SLIM 3)
- S3** = Entrada do SETOR 3 para sensores com fio (Disponível apenas na versão SLIM 3)
- (-)** = Fonte auxiliar "negativo" para acessórios (contato GND) - (Disponível apenas na versão SLIM 3)
- S3** = Entrada do SETOR 3 para sensores com fio (Disponível na versão SLIM 3)
- Cabo vermelho** = Positivo (+) da bateria
- Cabo preto** = Negativo (-) da bateria

## Identificação - Teclas e jumpers

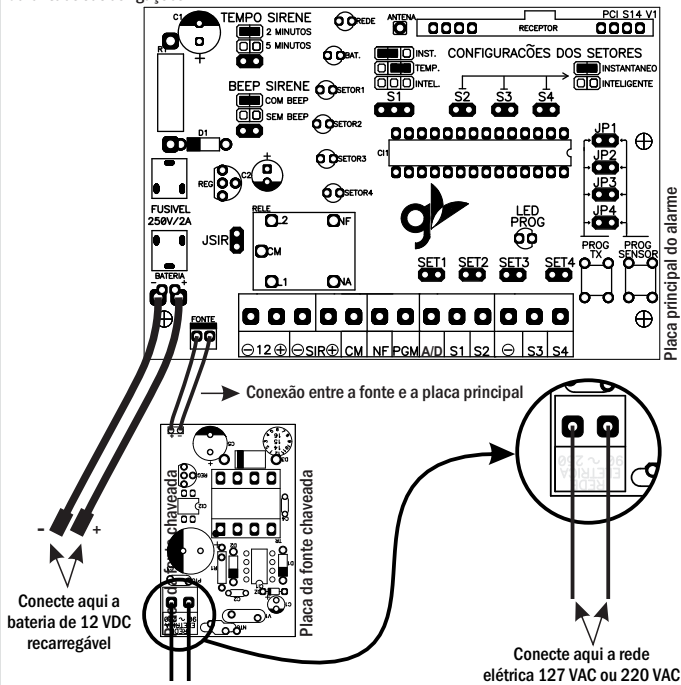
- Tecla PROG TX - Utilizada para programar controle remoto
- Tecla PROG SENSOR - Utilizada para programar sensor sem fio
- Jumper JSIR - Utilizado quando for instalar uma sirene de 12V

- Com Jumper - O conector SIR+ (contato NA do relé) fornecerá 12V para a sirene em caso de disparo.
- Sem Jumper - O conector SIR+ passará a funcionar como um contato normalmente aberto (NA) em relação ao CM. Sendo assim, o conector NF também passará a funcionar como um contato normalmente fechado em relação ao conector CM. Isso possibilita que a central funcione como um interruptor, acionando um contato em caso de violação.
- Jumper SET1 - Habilita a entrada de sensor com fio para o SETOR 1
- Jumper SET2 - Habilita a entrada de sensor com fio para o SETOR 2 (Disponível apenas na versão SLIM 3)
- Jumper SET3 - Habilita a entrada de sensor com fio para o SETOR 3 (Disponível apenas na versão SLIM 3)
- Jumpers JP1/JP2/JP3 - Jumpers de programação (JP2 e JP3 disponíveis apenas na versão SLIM 3)
- Jumper S1 - Utilizado para configurar o setor 1 em: instantâneo, temporizado ou inteligente
- Jumpers S2 e S3 - Utilizados para configurar os setores 2 e 3 em: instantâneo ou inteligente (Disponível apenas na versão SLIM 3)
- Jumper BEEP SIRENE - Utilizado para habilitar ou desabilitar o beep da sirene
- Jumper TEMPO SIRENE - Utilizado para temporizar a sirene em 2 ou 5 minutos

## Conectando rede elétrica - Fonte e bateria

Sua nova central de alarme possui fonte chaveada e por isso pode ser ligada em 127 VAC ou 220 VAC sem risco de queima do equipamento devido a ajuste inadequado de tensão de alimentação do equipamento.

Para fazer a conexão do equipamento com a rede elétrica siga o esquema de ligação abaixo. É recomendado que a rede elétrica seja ligada após as demais ligações para evitar riscos de choque durante as outras ligações.



## Programar controle remoto

Os botões do controle remoto devem ser programados um de cada vez e será possível programar qualquer setor ou grupo de setores para qualquer botão. Ou seja, com o botão 1 é possível armar/desarmar todos os setores juntos ou só o setor 1 ou só o setor 2 ou só o setor 3 ou o setor 1 e 3, etc... A quantidade de setores varia de acordo com a versão da central de alarme.

Siga os passos abaixo para programar novos controles:

- 1) Retire o jumper de programação correspondente ao setor ou grupo de setores que deseja programar para o botão escolhido.
  - Para SETOR 1 - retire JP1
  - Para SETOR 2 - retire JP2 - (disponível apenas na versão SLIM 3)
  - Para SETOR 3 - retire JP3 - (disponível apenas na versão SLIM 3)
- 2) Pressione PROG TX uma vez. O led PROG acende.
- 3) Pressione por aproximadamente 1 segundo o botão do controle que deseja programar para acionar os setores correspondentes aos jumpers retirados na etapa 1.
- 4) O LED PROG pisca indicando sucesso na gravação do botão pressionado. Se o LED PROG apagar e a sirene emitir 4 beeps significa que o botão já foi programado anteriormente e não pode ser programado novamente.

Atenção: Você pode retirar mais de 1 jumper para ligar e desligar mais de um setor pelo mesmo botão do controle.

Para programar novos botões de controle repita todos os passos acima.

Caso não deseje programar novos controles coloque os jumpers JP1, JP2 e JP3 (JP2 e JP3 disponíveis apenas na versão SLIM 3)

\* Após pressionar a tecla PROG TX, a central aguarda por apenas 10 segundos para que algum botão seja apertado. Caso contrário, a função de programação de controle é abortada pela central.

## Programar botão de pânico

A central de alarme Inform Slim possibilita a programação de botões de controle remoto exclusivos para pânico. Assim, moradores, vigilantes ou vizinhos podem acionar a sirene da sua propriedade em casos de necessidades sem ter o acesso para armar ou desarmar os setores de alarme.

Siga os passos abaixo para programar botões de pânico

- 1) Feche os jumpers JP1, JP2 e JP3 (JP2 e JP3 estão disponíveis apenas na versão SLIM 3)
  - 2) Pressione PROG TX uma vez. O LED PROG acende.
  - 3) Pressione por aproximadamente 1 segundo o botão do controle que deseja programar para acionamento exclusivo de pânico.
  - 4) O LED PROG pisca indicando sucesso na gravação do botão pressionado. Se o LED PROG apagar e a sirene emitir 4 beeps significa que o botão já foi programado anteriormente e não pode ser programado novamente.
- \* Após pressionar a tecla PROG TX, a central aguarda por apenas 10 segundos para que algum botão seja apertado. Caso contrário, a função de programação de controle é abortada pela central.

## Programar sensor sem fio

A central de alarme Inform Slim possui setor(es) de alarme misto(s). Isso significa que sensores com fio e sem fio podem ser utilizados ao mesmo tempo em um mesmo setor. Sensores com fio não necessitam de programações e para utilizá-los siga as instruções deste manual de como instalar sensores com fio. Para utilizar sensores sem fio é necessário que antes eles sejam programados na central. Cada sensor só pode ser programado em um único setor. Mais de um sensor poderá ser programado em um mesmo setor.

Siga os passos abaixo para programar novos sensores sem fio:

- 1) Retire o jumper de programação correspondente ao setor que deseja programar o sensor sem fio:
  - Para SETOR 1 - retire JP1
  - Para SETOR 2 - retire JP2 - (disponível apenas na versão SLIM 3)
  - Para SETOR 3 - retire JP3 - (disponível apenas na versão SLIM 3)
- 2) Pressione PROG SENSOR uma vez e o LED PROG acende.
- 3) Acione o sensor sem fio que deseja programar fazendo o transmitir o sinal de RF para a central.
- 4) O LED PROG pisca indicando sucesso na gravação do sensor. Se o LED PROG apagar e o relé "bater" 4 vezes significa que o sensor já foi programado anteriormente e não pode ser programado novamente.

Para programar novos sensores sem fio repita todos os passos acima.

Caso não deseje programar novos sensores coloque os jumpers JP1, JP2 e JP3 (JP2 e JP3 estão disponíveis apenas na versão SLIM 3).

\* Após pressionar a tecla PROG SENSOR, a central aguarda por apenas 10 segundos para que algum sensor seja acionado.

## Configurar o modo de atuação dos setores

O setor 1 pode ser configurado para atuar com instantâneo, temporizado ou inteligente e os demais setores (disponíveis apenas na versão SLIM 3) podem ser configurados para atuarem como instantâneos ou inteligentes. No modo **instantâneo** os setores irão disparar o alarme imediatamente após uma violação. No modo **temporizado** apenas o setor 1 terá tempo de saída de 60 segundos e de entrada de 30 segundos para armar/desarmar a central sem disparar o alarme, mesmo com os sensores detectando movimentos no ambiente. No modo **inteligente** os setores irão disparar apenas quando houver duas violações consecutivas do sensor em um tempo de 10 segundos ou uma abertura de setor com duração de 10 segundos. Para configurar, utilize os jumpers S1, S2 e S3 (S2 e S3 disponíveis apenas na versão SLIM 3), conforme abaixo:



## Beep de arme / desarme

Para configurar, utilize o jumper BEEP SIRENE, conforme abaixo:



Obs.: (1 beep curto = setor armado / 2 beeps curtos = setor desarmado / 2 beeps curtos e 1 beep longo = Setor desarmado com violação enquanto estava armado)

## Programar tempo de sirene

Para configurar o tempo que a sirene irá permanecer tocando após uma violação do alarme, utilize o jumper TEMPO SIRENE, conforme abaixo:



## Armar e desarmar o(s) setor(es) de alarme

Após ter programado algum botão de seu controle remoto, basta pressionar 1 vez o mesmo botão para ativar os setores que configurou para este botão. Note que se você programou mais de 1 setor para ligar no mesmo botão eles irão armar ao mesmo tempo.

A sirene irá emitir 1 beep quando ativar os setores e 2 beeps quando desativar.

Note que o led do painel correspondente ao setor armado acende, indicando que está pronto para disparar em casos de violação.

A distância de acionamento por controle remoto poderá variar pois o sinal de rádio emitido pelo controle pode sofrer atenuações com as barreiras existentes entre transmissor e receptor além de estar sujeito a interferências de outros sinais de rádios.

Em área aberta e livre de interferências a distância de acionamento por controle remoto varia de 50 a 100 metros (sem barreira). Esta distância está diretamente ligada à potência de transmissão do controle remoto.

## Acionamento do pânico

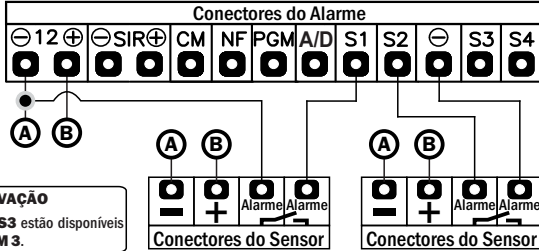
Para acionar o pânico e disparar a sirene, basta pressionar o botão do controle remoto programado para esta função. Como o botão de pânico é exclusivo para esta função não é possível armar ou desarmar os setores de alarme, gerando assim a possibilidade do vigilante do seu bairro ou do seu vizinho ter um controle para acionamento da sirene em casos necessários. O botão de pânico pode ser apertado estando os setores de alarme armados ou desarmados, acionando assim a sirene. O tempo de disparo é o mesmo tempo programado para o disparo normal da sirene. Para interromper o disparo da sirene, basta apertar o botão do controle remoto programado para armar e desarmar os setores de alarme, ou seja, o botão de pânico não é capaz de interromper o disparo depois de pressionado.

### Instalar sensor com fio

Para instalar sensores COM FIO não é necessário nenhum tipo de programação. Apenas sensores sem fio necessitam de programações.

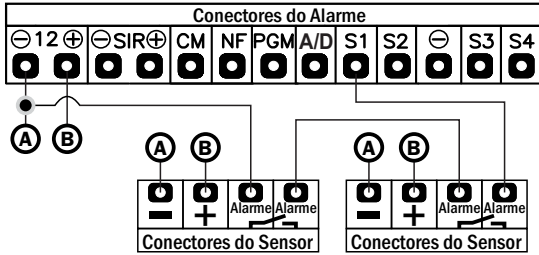
O funcionamento de um sensor de abertura ou de presença são parecidos pois eles informam a violação do setor para a central abrindo seus contatos. Esses contatos devem ser ligados em série quando mais de um sensor for utilizado no mesmo setor, obrigando a corrente elétrica a passar por todos os sensores antes de retornar para a central. Desta forma, caso algum sensor detecte violação, seu contato irá abrir e a corrente será cortada fazendo com que a central acione a sirene caso esteja armada. Retire o jumper do setor (SET1, SET2 ou SET3) para habilitar a entrada de sensores com fio. Os jumpers SET2 e SET3 estão disponíveis apenas na versão SLIM 3. Veja abaixo dois exemplos de ligações:

O exemplo ao lado mostra a ligação de um sensor no setor 1 e outro sensor no setor 3. Siga o mesmo esquema de ligação para fazer a ligação de sensor nos outros setores.



**OBSERVAÇÃO**  
-Os bornes S2, (-) e S3 estão disponíveis apenas na versão SLIM 3.

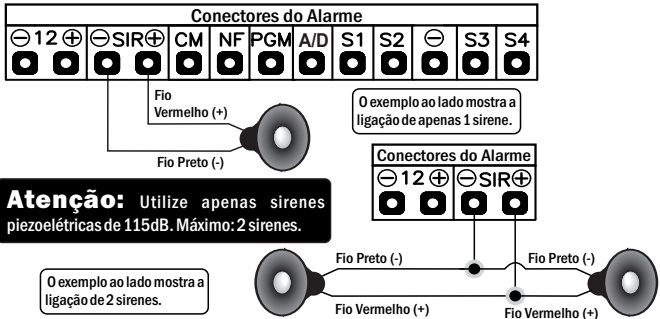
Para ligar mais de 1 sensor em um mesmo setor siga o exemplo ao lado. Siga a mesma lógica para aumentar o número de sensores.  
- Note que os contatos «Alarme» dos sensores devem ser ligados em série. Neste caso, qualquer sensor que for violado irá disparar o setor 1 do alarme.



**Atenção:** Para habilitar a entrada do setor com fio, retire o jumper (SET1, SET2 ou SET3) correspondente ao setor utilizado. Os jumpers SET2 e SET3 estarão disponíveis apenas na versão SLIM 3.

### Instalar sirene

Siga os esquemas de ligações abaixo para instalar 1 ou 2 sirenes:



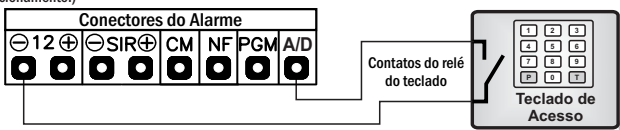
**Atenção:** Utilize apenas sirenes piezoelétricas de 115dB. Máximo: 2 sirenes.

O exemplo ao lado mostra a ligação de 2 sirenes.

### Instalar um dispositivo externo de arme/desarme (opcional)

É obrigatório que o contato do dispositivo externo seja do tipo PULSO, ou seja, SEM RETENÇÃO. Caso seja necessário utilizar outro equipamento que não seja um teclado de acesso mas que tenha o mesmo princípio de funcionamento, como por exemplo um receptor externo de controle remoto, basta seguir a mesma lógica ligando os contatos do dispositivo conforme indicado no esquema abaixo:

(O funcionamento da entrada de dispositivo externo para arme/desarme é independente do controle remoto, sendo possível ligar e desligar a central pelo controle e também pelo dispositivo. O acionamento desta entrada irá armar ou desarmar todos os setores juntos, prevalecendo sempre o desarme primeiro caso algum setor esteja armado na hora do acionamento.)

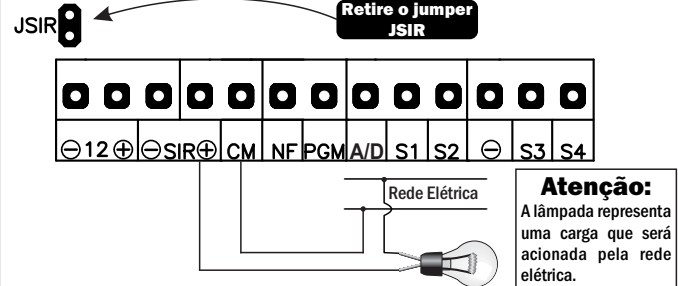


### Acionar uma carga 127/220 VAC no lugar da sirene

Neste caso a central irá funcionar como se fosse um interruptor, chaveando a rede elétrica para ligar ou desligar um dispositivo 127/220 VAC como sirenes mecânicas, lâmpadas, etc.

A carga será acionada sempre que o sistema for violado. Não utilize sirene 12 VDC neste modo de conexão. Retire o jumper JSIR para o relé funcionar como contato seco, ou seja, o SIR se torna NA.

Carga máxima suportada pelo relé utilizando como contato seco: vide especificação no relé da placa.



**Atenção:**  
A lâmpada representa uma carga que será acionada pela rede elétrica.

### Reset - Apagar controles, apagar sensores memórias

Apagar controles: Pressione e segure a tecla PROG TX por aproximadamente 7 segundos até o led PROG piscar.

Apagar sensores sem fio: Pressione e segure a tecla PROG SENSOR por aproximadamente 7 segundos até o led PROG piscar.

Apagar tudo de uma vez e voltar ao padrão de fábrica: Pressione e segure as teclas PROG TX e PROG SENSOR juntas por aproximadamente 7 segundos até o led PROG piscar.

### TERMO DE GARANTIA

**Cláusula 1 - Condições gerais**  
Este termo de garantia é válido apenas para produtos comercializados e utilizados em território brasileiro. Guarde a nota fiscal de aquisição do produto e este termo de garantia pelo tempo de vigência da garantia. Leia atentamente o manual que acompanha cada produto antes de iniciar sua instalação e seu uso.

Nos casos em que o envio do produto para reparo em sua embalagem original não seja possível, o mesmo deverá ser devidamente embalado, assegurando o máximo de proteção, para garantir a integridade física do produto, afastando o risco de danos durante o transporte.

Em nenhum momento é fornecida garantia por qualquer tipo de prejuízo, seja ele qual for: perda de negócios, lucros, roubos, violações, perda de informações de qualquer natureza, interferências em outros equipamentos ou qualquer outro tipo de dano, ocorrido devido à eventual falha do equipamento adquirido ou durante o período de manutenção, reparo ou substituição.  
O beneficiário da Garantia é o utilizador original. O utilizador original é a pessoa que efetuou a compra do produto como primeiro dono.

Nos casos onde não houver a disponibilidade de peças ou produtos para aplicação da garantia, a GENNO irá fornecer produto semelhante ou superior que possua as mesmas funcionalidades do produto original, mediante aceite do usuário adquirente.

Neste TERMO DE GARANTIA deverá constar a assinatura do cliente e seus respectivos dados complementares para que o usuário do presente seja estabelecido.

**Cláusula 2 - Objeto e Vigência de Cobertura**  
A GENNO Tecnologia Ltda. garante seus produtos contra qualquer vício ou defeito de fabricação que se apresente, nos períodos abaixo definidos, a contar da data de emissão da Nota Fiscal de venda ao consumidor final do produto, assegurando o reparo ou reajuste do equipamento defeituoso de fábrica. No caso de impossibilidade de reparo ou reajuste, será efetuada a troca do equipamento conforme ditames do CDC - Código de Defesa do Consumidor estabelecidos pela lei 8.078/90. Siga abaixo vigência da garantia:  
Garantia legal: 3 meses

Garantia contratual: 9 meses contados a partir do término da garantia legal. Neste período todas as despesas de transporte correrão exclusivamente por conta do usuário, independentemente do defeito ou falha apresentada. Este produto foi projetado e fabricado de forma a atender às principais demandas e necessidades do consumidor. Para tanto, é importante que este termo de garantia seja lido atentamente. É imprescindível que a nota fiscal de compra do equipamento seja guardada durante todo o período deste contrato e quanto possível também sua embalagem e manuais. É obrigatório também o preenchimento deste termo de garantia, em letras legíveis, sob pena de rescisão deste termo de garantia.

**Cláusula 3 - Condições para a Validade da Garantia**  
A GENNO Tecnologia Ltda., uma da fábrica de sistemas de alarme de destaque no Brasil, é dotada de Certificação ISO 9001, o que comprova o alto padrão de gerenciamento em seu Sistema de Gestão da Qualidade. A certificação se aplica à fábrica da empresa, sediada em Santa Rita do Sapucaí/MG e demonstra nossa atenção em sempre atender aos requisitos de qualidade de produto, atendimento e serviços.

Em acordo com nossa política de qualidade, para que possamos atendê-lo da melhor forma possível e para a validação da garantia, é imprescindível o correto preenchimento deste termo que deverá ser enviado para a GENNO, conforme dados descritos no final deste documento. Além disso, os seguintes pontos devem ser obedecidos:

- 1) Todas as partes, peças, componentes agregados e acessórios pertencentes ao produto fabricado pela GENNO são garantidos contra eventuais defeitos de fabricação, que porventura venham a se apresentar, durante a vigência do prazo de garantia estipulado por este termo.
- 2) Somente será feita a substituição do produto fabricado pela GENNO por outro semelhante ou superior quando o defeito ou vício for comprovadamente de fabricação e quando o reparo ou reajuste não for possível.
- 3) Quando se constatar o vício ou defeito de fabricação neste produto, o consumidor deverá procurar o local de aquisição do mesmo, munido deste termo de garantia e da nota fiscal de compra. O endereço de compra consta na nota fiscal do produto.
- 3) Aconselhamos que o usuário entre em contato com nosso departamento de suporte através dos contatos já informados nos manuais dos produtos para saber se existe alguma assistência técnica autorizada em sua região, visando assim agilizar seu atendimento e reduzir suas despesas com fretes e deslocamentos.

4) Os produtos que apresentarem defeito de fabricação confirmado e que não seja viável para o consumidor enviar para um agente autorizado GENNO, deverão ser encaminhados para a GENNO Tecnologia Ltda. acompanhado de todas as suas partes e peças e sempre que possível em sua embalagem original e um descritivo do problema detectado.

5) O consumidor deve se responsabilizar pelo transporte do produto até o ponto onde ele será reparado, sendo de sua responsabilidade a integridade do mesmo. Todas as despesas de envio e recebimento correrão por conta do consumidor. É importante informar que o Código de Defesa do consumidor não obriga o fabricante ou empresa vendedora a arcar com os valores gastos pelo consumidor para retirar, re-instalar, embalar, enviar ou receber produto danificado. Mercadorias enviadas com frete a cobrar serão devolvidas.

6) Os produtos não poderão apresentar sinais de violação ou tentativa de reparo por agente não autorizado GENNO.  
7) Não haverá cobrança de mão de obra por parte da GENNO para produtos cobertos por nossa garantia.

### Cláusula 4 - Perda da Garantia, Excluiões e Limitações

A garantia perderá sua validade quando:  
a) O produto for ligado de maneira incorreta ou ainda, em voltagem inadequada à aquela determinada no manual ou no próprio produto;  
b) O produto tiver recebido maus tratos, mau acondicionamento, descuidos ou ainda sofrer alterações, modificações ou consertos feitos por pessoas ou entidades não autorizados e qualificados pela GENNO Tecnologia Ltda.;  
c) O defeito ter sido causado por acidente, má utilização do produto pelo consumidor, agentes da natureza (raios, inundações, desabamentos, maresias, etc.), sobretensão ou subtensão da rede elétrica provocada por acidentes ou flutuações excessivas na rede, instalação incorreta ou uso em desacordo com os manuais de instalação e do usuário ou por desgaste natural das partes, peças e componentes;  
d) O defeito for provocado por influência de agente químico, eletromagnético, elétrico ou animal (insetos, etc.), calamidades públicas, conflitos civis, guerras, desastres naturais.  
A garantia não cobre os seguintes itens:

- a) Despesas de deslocamento e/ou envio do produto para reparo (transporte, frete, locomoção, seguro, etc.);
- b) Despesas decorrentes da desinstalação ou instalação do produto;
- c) Utilização de acessórios de terceiros não comercializados pela GENNO ou não compatíveis com o produto;
- d) Produtos, partes ou peças danificadas devido a acidentes de transporte e/ou manuseio, riscos, amassamentos, danos físicos ou atos e efeitos da natureza (inundações, terremoto, maremoto, maresias, granizo, etc.);
- e) Mau funcionamento ou falhas decorrentes de problemas de fornecimento de energia elétrica;
- f) Utilização incorreta do produto, ocasionando danos físicos como trincas, corrosão, riscos ou deformação do produto, danos em partes ou peças;
- g) Limpeza inadequada com a utilização de produtos químicos, solventes, esponjas de aço, produtos químicos abrasivos e quaisquer outras substâncias não adequadas à limpeza de produtos eletro-eletrônicos;
- h) Remoção e queda de peças e partes ocorridas durante os processos de instalação e/ou desinstalação do produto;
- i) Uso de embalagens inadequadas no envio do produto para reparo;
- j) A empresa também não se responsabiliza pelas perdas e danos, inconveniência, lucros cessantes, decorrentes de algum defeito ou problema ocorrido no produto, ou ainda, pelo prazo de reparo ou substituição do produto quando em garantia vigente.

**Cláusula 5 - Envio do produto para a GENNO**  
Ao enviar o equipamento em garantia para a GENNO Tecnologia Ltda., o mesmo deverá ser entregue acompanhado de:

- a) Embalagem original ou embalagem adequada ao transporte;
- b) Produto em si sem avarias aparentes;
- c) Fonte de alimentação, transformador, painel de leds (quando for o caso);
- d) Cópia da nota fiscal de compra (revenda ou distribuidor);
- e) Documento com descrição do defeito apresentado;
- f) Caso o endereço para devolução e/ou o responsável pelo recebimento seja diferente dos dados preenchidos no termo de garantia, é necessário informar os novos dados completos, inclusive telefones para que possamos entrar em contato caso necessário.

Na hipótese do adquirente agir com má-fé em qualquer procedimento de reparo, troca, envio ou devolução, procurando obter vantagem manifestamente indevida ou desleal, a GENNO se desobriga a cumprir qualquer compromisso que tenha assumido por essas condições.

Ao término do prazo de garantia qualquer reparo e/ou manutenção será de custo e responsabilidade do cliente. Esse custo deverá ser verificado com antecedência mediante solicitação de orçamento para reparo ou substituição.

Após a verificação do defeito e certificado de que é de fábrica a falha, a GENNO se reserva o direito de estabelecer o prazo de 30 dias corridos após o recebimento do produto em garantia nas dependências desta para realizar a manutenção, reparo ou substituição do equipamento recebido.

| FICHA DE ACOMPANHAMENTO DE REMESSA PARA GARANTIA<br>Parte integrante do termo de garantia - Preenchimento obrigatório      |  |
|--|--|
| Cliente:   | _____  |
| CPF:   | _____ RG: _____                                  |
| Endereço:  | _____ Num: _____                                 |
| Bairro:  | _____  |
| Cidade:  | _____ CEP: _____                                 |
| Número da nota fiscal:   | _____  |
| Data da compra:  | _____  |
| Suporte/Atendimento:<br>(35)3471-6019<br>suporte@genno.com.br / www.genno.com.br<br>De segunda a sexta, das 8h00 às 18h00. | Carimbo da empresa instaladora<br>_____<br>_____ |



www.genno.com.br