

Manual de Instalação

Leia e siga todas as instruções deste manual antes de instalar e/ou utilizar este equipamento.

SLIM INFORM

alarmes
genno
TheNiceGroup

Manual válido para as versões:
Inform Slim 1 / Inform Slim 3

Características técnicas:

Consumo mínimo do aparelho em 110 / 220VAC: 0,75 watts
Consumo máximo do aparelho em 110 / 220VAC: 10,5 watts
Fonte chaveada: 90VAC ~ 250VAC
Bateria recomendada: 12V/7Ah Selada - Nunca utilize baterias não recarregáveis
Saída de sirene: Máximo de 2 sirenes piezoelétrica de 115dB

- Produto disponível em 2 versões:
 - Inform Slim 1 setor / Inform Slim 3 setores
 - Arme/desarme por controle
 - Arme/desarme por chave/teclado externo (opcional)
 - Acompanha 1 controle remoto
 - Setor 1 instantâneo ou temporizado
 - Tempo de entrada 30 segundos e saída 60 segundos
 - Função anula setor após 4 violações
 - Função beep ou silencioso
 - Tempo de sirene ajustável
 - Função Pânico
 - Trava para bateria
- Não acompanha bateria
- Caixa plástica articulada
- Anuncia no painel setor aberto

Identificação - Painel frontal

Led REDE: Acesso: Indica que a central está sendo alimentada pela rede elétrica.
Led BATERIA: Acesso: Indica que a central está sendo alimentada pela bateria.
Led SETOR(es): Apagado: Setor desarmado
Aceso: Setor armado
Piscando: Setor violado (memória de disparo)

Identificação - Conectores e cabos

12 (-) = Fonte auxiliar "negativo" para acessórios (contato GND)
12 (+) = Fonte auxiliar "positivo" para acessórios
SIR (-) = Negativo da Sirene
SIR (+) = Positivo da sirene (corresponde ao contato NA «normalmente aberto» do relé)
CM = Contato CM (comum) do relé
NF = Contato NF (normalmente fechado) do relé
TC = Entrada para teclado externo (opcional). Acionamento por pulso negativo
S1 = Entrada do SETOR 1 para sensores com fio
S2 = Entrada do SETOR 2 para sensores com fio (Disponível apenas na versão SLIM 3)
COM = Fonte auxiliar "negativo" para acessórios (contato GND) - (Disponível apenas na versão SLIM 3)
S3 = Entrada do SETOR 3 para sensores com fio (Disponível na versão SLIM 3)
Cabo vermelho = Positivo (+) da bateria / **Cabo preto** = Negativo (-) da bateria

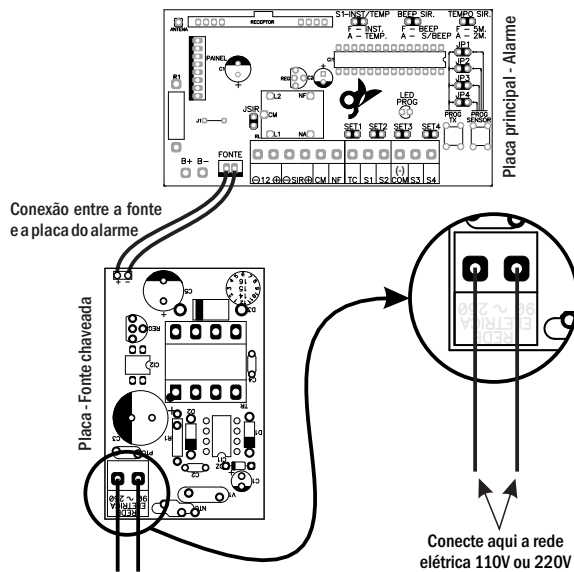
Identificação - Teclas e Jumpers

Tecla PROG TX = Utilizada para programar controle remoto
Tecla PROG SENSOR = Utilizada para programar sensor sem fio
Jumper JSIR - Utilizado quando for instalar uma sirene de 12V
Com jumper = O conector SIR (contato NA do relé) fornecerá 12v para a sirene em caso de disparo.
Sem jumper = O conector SIR passará a funcionar como um contato normalmente aberto em relação ao CM. Sendo assim, o conector NF também passará a funcionar como um contato normalmente fechado em relação ao conector CM. Isso possibilita que a central funcione como um interruptor, acionando um contato em caso de violação.
Jumper SET1 - Habilita a entrada de sensor com fio para o SETOR 1
Jumper SET2 - Habilita a entrada de sensor com fio para o SETOR 2 (Disponível apenas na versão SLIM3)
Jumper SET3 - Habilita a entrada de sensor com fio para o SETOR 3 (Disponível apenas na versão SLIM3)
Jumpers JP1/JP2/JP3 - Jumpers de programação (JP2 e JP3 disponíveis apenas na versão SLIM3)
Jumper S1-INST/TEMP - Utilizado para temporizar o setor 1 em 30 segundos para entrada e em 60 segundos para saída
Jumper BEEP SIR - Utilizado para habilitar ou desabilitar o beep da sirene
Jumper TEMPO SIR - Utilizado para temporizar a sirene em 2 ou 5 minutos

Conectando rede elétrica - fonte e bateria

Sua nova central de alarme possui fonte chaveada e por isso pode ser ligada em 110V ou 220V sem risco de queima do equipamento devido a ajuste inadequado de tensão de alimentação do equipamento.

Para fazer a conexão do equipamento com a rede elétrica siga o esquema de ligação abaixo. É recomendado que a rede elétrica seja ligada após as demais ligações para evitar riscos de choque durante as outras ligações.



Programar Controle Remoto (A central deve estar com os setores desarmados)

Os botões do controle remoto devem ser programados um de cada vez e será possível programar qualquer setor ou grupo de setores para qualquer botão. Ou seja, com o botão 1 é possível armar/desarmar todos os setores juntos ou só o setor 1 ou só o setor 2 ou só o setor 3 ou o setor 1 e 3, etc... A quantidade de setores varia de acordo com a versão da central de alarme.

Siga os passos abaixo para programar novos controles:

- 1) Retire o jumper de programação correspondente ao setor ou grupo de setores que deseja programar para o botão escolhido.
 - Para SETOR 1 - retire JP1
 - Para SETOR 2 - retire JP2 - (disponível apenas na versão SLIM 3)
 - Para SETOR 3 - retire JP3 - (disponível apenas na versão SLIM 3)
- 2) Pressione PROG TX uma vez. O led PROG acende.
- 3) Pressione por aproximadamente 1 segundo o botão do controle que deseja programar para acionar os setores correspondentes aos jumpers retirados na etapa 1.
- 4) O LED PROG pisca indicando sucesso na gravação do botão pressionado. Se o LED PROG apagar e a sirene emitir 4 beeps significa que o botão já foi programado anteriormente e não pode ser programado novamente.

Atenção: Você pode retirar mais de 1 jumper para ligar e desligar mais de um setor pelo mesmo botão do controle.

Para programar novos botões de controle repita todos os passos acima.
Caso não deseje programar novos controles coloque os jumpers JP1, JP2 e JP3 (JP2 e JP3 disponíveis apenas na versão SLIM 3)

* Após pressionar a tecla PROG TX, a central aguarda por apenas 10 segundos para que algum botão seja apertado. Caso contrário, a função de programação de controle é abortada pela central.

Programar Botão de Pânico (A central deve estar com os setores desarmados)

A central de alarme SLIM possibilita a programação de botões de controle remoto exclusivos para pânico. Assim, moradores, vigilantes ou vizinhos podem acionar a sirene da sua propriedade em casos de necessidades sem ter o acesso para armar ou desarmar os setores de alarme.

Siga os passos abaixo para programar botões de pânico

- 1) Feche os jumpers JP1, JP2 e JP3 (JP2 e JP3 estão disponíveis apenas na versão SLIM 3)
- 2) Pressione PROG TX uma vez. O LED PROG acende.
- 3) Pressione por aproximadamente 1 segundo o botão do controle que deseja programar para acionamento exclusivo de pânico.
- 4) O LED PROG pisca indicando sucesso na gravação do botão pressionado. Se o LED PROG apagar e o relé "bater" 4 vezes significa que o botão já foi programado anteriormente e não pode ser programado novamente.

Programar Sensor sem fio (A central deve estar com os setores desarmados)

A central de alarme SLIM possui setor(es) de alarme misto(s). Isso significa que sensores com fio e sem fio podem ser utilizados ao mesmo tempo em um mesmo setor. Sensores com fio não necessitam de programações e para utilizá-los siga as instruções deste manual de como instalar sensores com fio.

Para utilizar sensores sem fio é necessário que antes eles sejam programados na central. Cada sensor só pode ser programado em um único setor.

Siga os passos abaixo para programar novos sensores sem fio:

- 1) Retire o jumper de programação correspondente ao setor que deseja programar o sensor sem fio:
 - Para SETOR 1 - retire JP1
 - Para SETOR 2 - retire JP2 - (disponível apenas na versão SLIM 3)
 - Para SETOR 3 - retire JP3 - (disponível apenas na versão SLIM 3)
- 2) Pressione PROG SENSOR uma vez e o LED PROG acende.
- 3) Acione o sensor sem fio que deseja programar fazendo-o transmitir o sinal de RF para a central.
- 4) O LED PROG pisca indicando sucesso na gravação do sensor. Se o LED PROG apagar e o relé "bater" 4 vezes significa que o sensor já foi programado anteriormente e não pode ser programado novamente.

Para programar novos sensores sem fio repita todos os passos acima.

Caso não deseje programar novos sensores coloque os jumpers JP1, JP2 e JP3 (JP2 e JP3 estão disponíveis apenas na versão SLIM 3).

* Após pressionar a tecla PROG, a central aguarda por apenas 10 segundos para que algum sensor seja acionado.

Temporizar Setor 1

Somente o SETOR 1 pode ser temporizado ou instantâneo. Quando temporizado, o tempo de entrada é fixo em 30 segundos e o tempo de saída é fixo em 60 segundos.

Para configurar, utilize o jumper S1-INST/TEMP.

Jumper S1-INST/TEMP fechado = Setor 1 instantâneo
Jumper S1-INST/TEMP aberto = Setor 1 temporizado

Beep de arme / desarme

Para configurar, utilize o jumper BEEP SIR.

Jumper BEEP SIR fechado = Beep ativado
Jumper BEEP SIR aberto = Beep desativado

Obs.: (1 beep curto = setor armado / 2 beeps curtos = setor desarmado / 2 beeps curtos e 1 beep longo = Setor desarmado com violação enquanto estava armado)

Programar tempo de sirene

Para configurar o tempo que a sirene irá permanecer tocando após uma violação do alarme, utilize o jumper TEMPO_SIR

Jumper TEMPO SIR fechado = 5 minutos
Jumper TEMPO SIR aberto = 2 minutos

Armar e desarmar o(s) setor(es) de alarme

Após ter programado algum botão de seu controle remoto, basta pressionar 1 vez o mesmo botão para ativar os setores que configurou para este botão. Note que se você programou mais de 1 setor para ligar no mesmo botão eles irão armar ao mesmo tempo.

A sirene irá emitir 1 beep quando ativar os setores e 2 beeps quando desativar.

Note que o led do painel correspondente ao setor armado se acende, indicando que está pronto para disparar em casos de violação.

A distância de acionamento por controle remoto poderá variar pois o sinal de rádio emitido pelo controle pode sofrer atenuações com as barreiras existentes entre transmissor e receptor além de estar sujeito a interferências de outros sinais de rádios.

Em área aberta e livre de interferências a distância de acionamento por controle remoto varia de 50 a 100 metros (sem barreira). Esta distância está diretamente ligada à potência de transmissão do controle remoto.

Acionamento do pânico

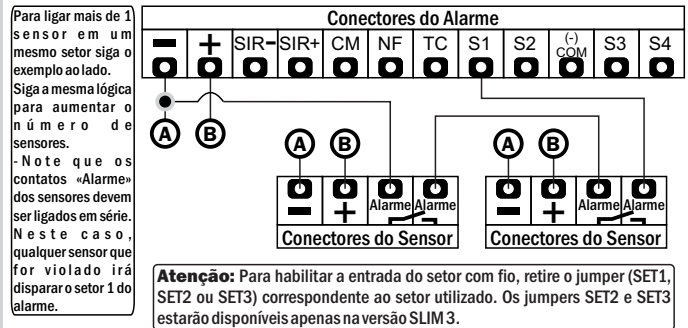
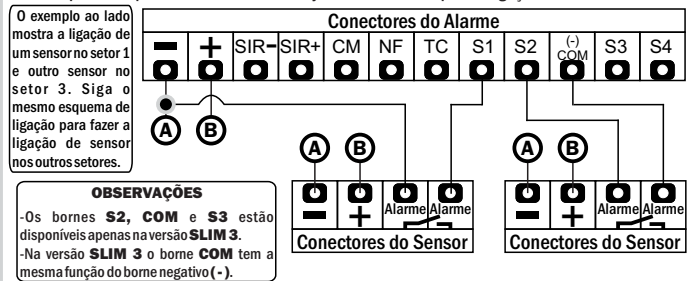
Para acionar o pânico e disparar a sirene, basta pressionar o botão do controle remoto programado para esta função. Como o botão de pânico é exclusivo para esta função não é possível armar ou desarmar os setores de alarme, gerando assim a possibilidade do vigilante do seu bairro ou o seu vizinho ter um controle para acionamento da sirene em casos necessários.

O botão de pânico pode ser apertado estando os setores de alarme armados ou desarmados, acionando assim a sirene. O tempo de disparo é o mesmo tempo programado para o disparo normal da sirene. Para interromper o disparo da sirene, basta apertar o botão do controle remoto programado para armar e desarmar os setores de alarme, ou seja, o botão de pânico não é capaz de interromper o disparo depois de pressionado.

Instalar sensor com fio

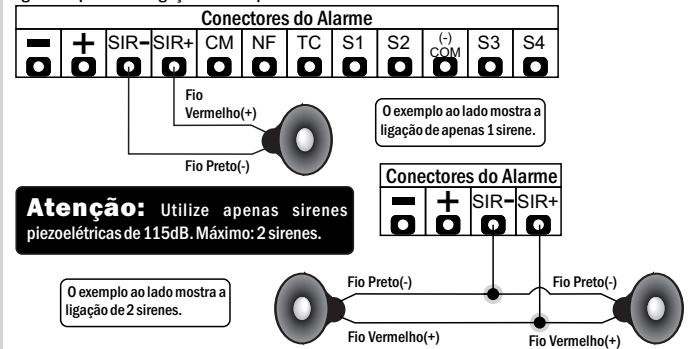
Para instalar sensores COM FIO não é necessário nenhum tipo de programação. Apenas sensores sem fio necessitam de programações.

O funcionamento de um sensor de abertura ou de presença são parecidos pois eles informam a violação do setor para a central abrindo seus contatos. Esses contatos devem ser ligados em série quando mais de um sensor for utilizado no mesmo setor, obrigando a corrente elétrica a passar por todos os sensores antes de retornar para a central. Desta forma, caso algum sensor detecte violação, seu contato irá abrir e a corrente será cortada fazendo com que a central acione a sirene caso esteja armada. Retire o jumper do setor (SET1, SET2 ou SET3) para habilitar a entrada de sensores com fio. O jumpers SET2 e SET3 estão disponíveis apenas na versão SLIM 3. Veja abaixo dois exemplos de ligações:



Instalar Sirene

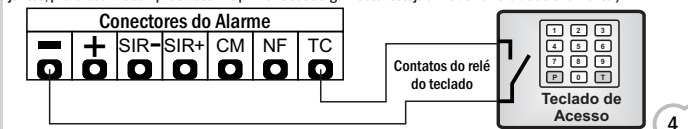
Siga os esquemas de ligações abaixo para instalar 1 ou 2 sirenes:



Instalar um Teclado de Acesso externo ou chave (opcional)

É obrigatório que o contato do teclado ou chave sejam do tipo PULSO, ou seja, SEM RETENÇÃO. Caso seja necessário utilizar outro equipamento que não seja um teclado de acesso mas que tenha o mesmo princípio de funcionamento, como por exemplo um receptor externo de controle remoto, basta seguir a mesma lógica ligando os contatos do dispositivo conforme indicado no esquema abaixo:

(O funcionamento da entrada de teclado é independente do controle remoto, sendo possível ligar e desligar a central pelo controle e também pelo teclado. O acionamento da entrada de teclado irá armar ou desarmar todos os setores juntos, prevalecendo sempre o desarme primeiro caso algum setor esteja armado na hora do acionamento.)

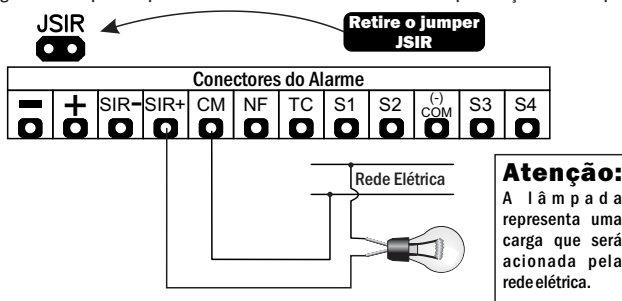


Acionar uma carga 110/220 Vac no lugar da sirene

Neste caso a central irá funcionar como se fosse um interruptor, chaveando a rede elétrica para ligar ou desligar um dispositivo 110/220 Vac como sirenes mecânicas, lâmpadas, etc.

A carga será acionada sempre que o sistema for violado. Não utilize sirene 12 volts neste modo de conexão. Retire o jumper JSIR para o relé funcionar como contato seco.

Carga máxima suportada pelo relé utilizando como contato seco: vide especificação no relé da placa.



Reset / Apagar memórias

Apagar controles: Pressione e segure a tecla PROG TX

Apagar sensores sem fio: Pressione e segure a tecla PROG SENSOR

Apagar tudo de uma vez e voltar ao padrão de fábrica: Pressione e segure as teclas PROG TX e PROG SENSOR juntas.

TERMO DE GARANTIA

Cláusula 1 - Condições gerais

Este termo de garantia é válido apenas para produtos comercializados e utilizados em território brasileiro. Guarde a nota fiscal de aquisição do produto e este termo de garantia pelo tempo de vigência da garantia. Leia atentamente o manual que acompanha cada produto antes de iniciar sua instalação e seu uso.

Nos casos em que o envio do produto para reparo em sua embalagem original não seja possível, o mesmo deverá ser devidamente embalado, assegurando o máximo de proteção, para garantir a integridade física do produto, afastando o risco de danos durante o transporte.

Em nenhum momento é fornecida garantia por qualquer tipo de prejuízo, seja ele qual for: perda de negócios, lucros, roubos, violações, perda de informações de qualquer natureza, interferências em outros equipamentos ou qualquer outro tipo de dano, ocorrido devido à eventual falha do equipamento adquirido ou durante o período de manutenção, reparo ou substituição.

O beneficiário da Garantia é o utilizador original. O utilizador original é a pessoa que efetuou a compra do produto como primeiro dono.

Nos casos onde não houver a disponibilidade de peças ou produtos para aplicação da garantia, a GENNO irá fornecer produto semelhante ou superior que possua as mesmas funcionalidades do produto original, mediante aceite do usuário adquirente.

Neste TERMO DE GARANTIA deverá constar a assinatura do cliente e seus respectivos dados complementares para que o usuário do presente seja estabelecido.

Cláusula 2 - Objetivo e Vigência de Cobertura

A GENNO Tecnologia Ltda. garante seus produtos contra qualquer vício ou defeito de fabricação que se apresente, nos períodos abaixo definidos, a contar da data de emissão da Nota Fiscal de venda ao consumidor final do produto, assegurando o reparo ou reajuste do equipamento defeituoso de fábrica. No caso de impossibilidade de reparo ou reajuste, será efetuada a troca do equipamento conforme ditames do CDC - Código de Defesa do Consumidor estabelecidos pela lei 8.078/90. Siga abaixo vigência da garantia:

Garantia legal: 3 meses

Garantia contratual: 9 meses contados a partir do término da garantia legal. Neste período todas as despesas de transporte correrão exclusivamente por conta do usuário, independentemente do defeito ou falha apresentada.

Este produto foi projetado e fabricado de forma a atender às principais demandas e necessidades do consumidor. Para tanto, é importante que este termo de garantia seja lido atentamente. É imprescindível que a nota fiscal de compra do equipamento seja guardada durante todo o período deste contrato e quanto possível também sua embalagem e manuais. É obrigatório também o preenchimento deste termo de garantia, em letras legíveis, sob pena de rescisão deste termo de garantia.

Cláusula 3 - Condições para a Validade da Garantia

A GENNO Tecnologia Ltda., uma da fábrica de sistemas de alarme de destaque no Brasil, é dotada de Certificação ISO 9001, o que comprova o alto padrão de gerenciamento em seu Sistema de Gestão da Qualidade. A certificação se aplica à fábrica da empresa, sediada em Santa Rita do Sapucaí/MG e demonstra nossa atenção em sempre atender aos requisitos de qualidade de produto, atendimento e serviços.

Em acordo com nossa política de qualidade, para que possamos atendê-lo da melhor forma possível e para a validação da garantia, é imprescindível o correto preenchimento deste termo que deverá ser enviado para a GENNO, conforme dados descritos no final deste documento. Além disso, os seguintes pontos devem ser obedecidos:

1) Todas as partes, peças, componentes agregados e acessórios pertencentes ao produto fabricado pela GENNO são garantidos contra eventuais defeitos de fabricação, que porventura venham a se apresentar, durante a vigência do prazo de garantia estipulado por este termo. 2) Somente será feita a substituição do produto fabricado pela GENNO por outro semelhante ou superior quando o defeito ou vício for comprovadamente de fabricação e quando o reparo ou reajuste não for possível.

3) Quando se constatar o vício ou defeito de fabricação neste produto, o consumidor deverá procurar o local de aquisição do mesmo, munido deste termo de garantia e da nota fiscal de compra. O endereço de compra consta na nota fiscal do produto.

3) Aconselhamos que o usuário entre em contato com nosso departamento de suporte através dos contatos já informados nos manuais dos produtos para saber se existe alguma assistência técnica autorizada em sua região, visando assim agilizar seu atendimento e reduzir suas despesas com fretes e deslocamentos.

4) Os produtos que apresentarem defeito de fabricação confirmado e que não seja viável para o consumidor enviar para um agente autorizado GENNO, deverão ser encaminhados para a GENNO Tecnologia Ltda. acompanhado de todas as suas partes e peças e sempre que possível em sua embalagem original e um descritivo do problema detectado.

5) O consumidor deve se responsabilizar pelo transporte do produto até o ponto onde ele será reparado, sendo de sua responsabilidade a integridade do mesmo. Todas as despesas de envio e recebimento correrão por conta do consumidor. É importante informar que o Código de Defesa do consumidor não obriga o fabricante ou empresa vendedora a arcar com os valores gastos pelo consumidor para retirar, re-instalar, embalar, enviar ou receber o produto danificado. Mercadorias enviadas com frete a cobrar serão devolvidas.

6) Os produtos não poderão apresentar sinais de violação ou tentativa de reparo por agente não autorizado GENNO.

7) Não haverá cobrança de mão de obra por parte da GENNO para produtos cobertos por nossa garantia.

Cláusula 4 - Perda da Garantia, Excluídos e Limitações

A garantia perderá sua validade quando:

- O produto for ligado de maneira incorreta ou ainda, em voltagem inadequada à aquela determinada no manual ou no próprio produto;
- O produto tiver recebido maus tratos, mau acondicionamento, descuidos ou ainda sofrer alterações, modificações ou consertos feitos por pessoas ou entidades não autorizadas e qualificadas pela GENNO Tecnologia Ltda.;
- O defeito ter sido causado por acidente, má utilização do produto pelo consumidor, agentes da natureza (raios, inundações, desabamentos, maresias, etc.), sobretensão ou subtensão da rede elétrica provocada por acidentes ou flutuações excessivas na rede, instalação incorreta ou uso em desacordo com os manuais de instalação e do usuário ou por desgaste natural das partes, peças e componentes;
- O defeito for provocado por influência de agente químico, eletromagnético, elétrico ou animal (insetos, etc.), calamidades públicas, conflitos civis, guerras, desastres naturais.

A garantia não cobre os seguintes itens:

- Despesas de deslocamento e/ou envio do produto para reparo (transporte, frete, locomoção, seguro, etc.);
- Despesas decorrentes da desinstalação ou instalação do produto;
- Utilização de acessórios de terceiros não comercializados pela GENNO ou não compatíveis com o produto;
- Produtos, partes ou peças danificadas devido a acidentes de transporte e/ou manuseio, riscos, amassamentos, danos físicos ou atos e efeitos da natureza (inundações, terremoto, maremoto, maresias, granizo, etc.);
- Mau funcionamento ou falhas decorrentes de problemas de fornecimento de energia elétrica;
- Utilização incorreta do produto, ocasionando danos físicos como trincas, corrosão, riscos ou deformação do produto, danos em partes ou peças;
- Limpeza inadequada com a utilização de produtos químicos, solventes, esponjas de aço, produtos químicos abrasivos e quaisquer outras substâncias não adequadas à limpeza de produtos eletro-eletrônicos;
- Remoção e queda de peças e partes decorrentes durante os processos de instalação e/ou desinstalação do produto;
- Uso de embalagens inadequadas no envio do produto para reparo;
- A empresa também não se responsabiliza pelas perdas e danos, inconveniência, lucros cessantes, decorrentes de algum defeito ou problema ocorrido no produto, ou ainda, pelo prazo de reparo ou substituição do produto quando em garantia vigente.

Cláusula 5 - Envio do produto para a GENNO

Ao enviar o equipamento em garantia para a GENNO Tecnologia Ltda., o mesmo deverá ser entregue acompanhado de:

- Embalagem original ou embalagem adequada ao transporte;
- Produto em si sem avarias aparentes;
- Fonte de alimentação, transformador, painel de leds (quando for o caso);
- Cópia da nota fiscal de compra (revenda ou distribuidor);
- Documento com descrição do defeito apresentado;
- Caso o endereço para devolução e/ou o responsável pelo recebimento seja diferente dos dados preenchidos no termo de garantia, é necessário informar os novos dados completos, inclusive telefones para que possamos entrar em contato caso necessário.

Na hipótese do adquirente agir com má-fé em qualquer procedimento de reparo, troca, envio ou devolução, procurando obter vantagem manifestamente indevida ou desleal, a GENNO se desobriga a cumprir qualquer compromisso que tenha assumido por essas condições.

Ao término do prazo de garantia qualquer reparo e/ou manutenção será de custo e responsabilidade do cliente. Esse custo deverá ser verificado com antecedência mediante solicitação de orçamento para reparo ou substituição.

Após a verificação do defeito e certificado de que é de fábrica a falha, a GENNO se reserva o direito de estabelecer o prazo de 30 dias corridos após o recebimento do produto em garantia nas dependências desta para realizar a manutenção, reparo ou substituição do equipamento recebido.

FICHA DE ACOMPANHAMENTO DE REMESSA PARA GARANTIA Parte integrante do termo de garantia - Preenchimento obrigatório

Cliente: _____

CPF: _____ RG: _____

Endereço: _____ Num: _____

Bairro: _____

Cidade: _____ CEP: _____

Número da nota fiscal: _____

Data da compra: _____

Suporte/Atendimento: (35)3471-6019
suporte@genno.com.br / www.genno.com.br

De segunda a sexta, das 8h00 às 18h00.

Carimbo da empresa instaladora



www.genno.com.br