

Manual do Usuário

Manual exclusivo para programação da discadora do painel da central

Discadora Telefônica

COMUNIC

TOM e PULSO

Disca em linhas
ECONÔMICAS

- Disca em modo TOM e PULSO
- Disca para até 5 números
- Não perde memória em caso de falta de energia elétrica



Segurança ao seu redor!

Discadora Telefônica

COMUNIC

TOM e PULSO

ÍNDICE

1 - Descrição	Pág.: 03
2 - Características	Pág.: 03
3 - Fiação	Pág.: 03
4 - Modo de funcionamento	Pág.: 03
5 - Esquema de ligação	Pág.: 04
6 - Entrando em modo de programação	Pág.: 05
7 - Alterando a senha de proteção	Pág.: 05
8 - Programando os números a serem discados	Pág.: 05
9 - Testando as memórias programadas	Pág.: 06
10 - Apagando as memórias programadas	Pág.: 06
11 - Discagem em modo TOM ou PULSO	Pág.: 06
12 - Modo de discagem contínuo ou interrompido	Pág.: 07
13 - Utilização em linha econômica	Pág.: 07
14 - Recuperar senha padrão de programação	Pag.: 08



S u p o r t e

suporte@genno.com.br

www.genno.com.br

Tel.: +55 (35) 3471-6019

Parabéns pela aquisição do seu novo equipamento GENNO. Este produto passa a ser uma ferramenta fundamental para a proteção sua, de sua família e de seu patrimônio. Desenvolvido e produzido com alto padrão de qualidade e tecnologia, este produto conta com garantia e assistência técnica Genno Alarmes, uma fábrica de alarmes de destaque no Brasil. Leia e siga todas as instruções deste manual antes de instalar e/ou utilizar este equipamento.

1 - Descrição

Este equipamento é o que existe de mais moderno em discadoras telefônicas que se utilizam de linha fixa para comunicação. Realizando suas discagens em modo TOM e PULSO, ela irá discar para os números programados sempre que receber um sinal da central de alarme, choque ou outros equipamentos compatíveis. Linhas econômicas poderão ser utilizadas junto a este produto, garantindo maior compatibilidade com as operadoras telefônicas de todo o país. **Linhas VOIP não devem ser utilizadas pois o tipo de ligação que a discadora faz é considerada ligação de emergência e a linha VOIP está sujeita a muitos tipos de falhas. Linhas digitais dos tipos oferecidas juntas a TV a cabo e/ou internet também não devem ser utilizadas pois havendo incompatibilidade entre os sistemas a discadora não será capaz de realizar discagens.** A capacidade de memória é de 5 números telefônicos de 16 dígitos, o que lhe garante fazer chamadas econômicas e internacionais. Visando garantir mais segurança para o usuário, uma senha de proteção é necessária para que programações sejam feitas ou alteradas. Sendo assim, um estranho não consegue alterar a programação do equipamento.

2 - Características

Senha de proteção de 4 dígitos: Senha padrão 6019

Armazena até 5 números telefônicos de 16 dígitos

Modo de discagem: Tom e Pulso

Sistema de discagem Interrompido ou Contínuo

Função PAUSA após a discagem do primeiro dígito para pegar linha

Alimentação: 11Vcc a 15Vcc

3 - Fiação e conectores

Fio VERMELHO: Alimentação positivo (11Vcc ~ 15Vcc)

Fio PRETO: Alimentação negativo (0Vcc)

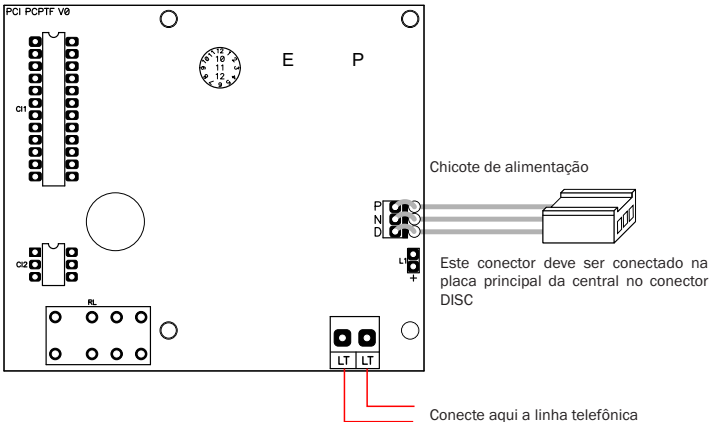
Fio BRANCO: Aacionamento da discadora.

CONECTOR: Linha telefônica (2 fios)

4 - Modo de Funcionamento

A discadora irá discar para os números programados na memória sempre que houver um sinal de 12v no fio branco durante 3 segundos ou mais. Consulte o modo de discagem interrompido ou contínuo para entender a sequência de discagem. Recomenda-se programar o tempo de sirene da central para 3 minutos ou mais dependendo do modelo escolhido.

5 - Esquema de ligação



- Nesta placa será necessário fazer somente a ligação da linha telefônica pois a alimentação e disparo da discadora será feito pelo conector demonstrado acima.
- Faça as ligações com a rede elétrica desligada para evitar danos ao equipamento e riscos na instalação.

Linhas VOIP não devem ser utilizadas pois o tipo de ligação que a discadora faz é considerada ligação de emergência e a linha VOIP está sujeita a muitos tipos de falhas. Linhas digitais dos tipos oferecidas juntas a TV a cabo e/ou internet também não devem ser utilizadas pois havendo incompatibilidade entre os sistemas a discadora não será capaz de realizar discagens.

6 - Entrando em modo de programação

A discadora COMUNIC possui senha para entrar em modo de programação. A senha padrão é 6019 e pode ser alterada pelo usuário. Para entrar em modo de programação, basta seguir o procedimento abaixo:

- 1) Pressione P
- 2) Digite a senha de proteção (Senha padrão: 6019)

OBS: Para sair do modo de programação, basta digitar E.

7 - Alterando a senha de proteção

- 1) Entre em modo de programação (Para isso digite: P + 6019)
- 2) Digite 05 (05 é a opção do menu correspondente a alteração de senha)
- 3) Digite a nova senha de 4 dígitos
- 4) Digite E (O relé interno atraca 1 vez para confirmar a programação)
- 5) Digite E (Sai de programação)

* Caso ainda deseje realizar alguma programação, não é necessário executar o passo 5 e conseqüentemente não será necessário entrar novamente em programação nas próximas programações.

8 - Programando os números a serem discados

É possível programar até 5 números telefônicos de até 16 dígitos cada um. Siga o procedimento abaixo para programar os números desejados. Não é necessário preencher todas as 5 memórias pois caso alguma deles esteja vazia a discadora irá procurar a próxima memória ocupada e irá discar o número armazenado. Cuidado para não deixar números inválidos armazenados e sempre teste os números programados.

- 1) Pressione P + 6019 (Entra em modo de programação)
- 2) Digite 01 (01 é a opção do menu correspondente a cadastro de números)
- 3) Digite a tecla correspondente a memória a ser preenchida (1 ou 2 ou 3 ou 4 ou 5)
- 4) Digite o número telefônico a ser discado (Leia abaixo o campo observação)
- 4) Digite E (O relé interno atraca 1 vez para confirmar a programação)
- 5) Digite E (Sai de programação)

Ex: Programando o número 3471-6019 na memória 3:
P + SENHA + 01 + 3 + 34716019 + E + E

Observação: O número programado deve ser digitado igual se disca para fazer uma ligação no telefone normal. Ou seja, se for local não é necessário o código da operadora e o código do estado. Mas se for ligação interurbana ou internacional será necessário discar todos os códigos necessários para fazer esse tipo de ligação.

9 - Testando as memórias programadas

Para testar os números programados sem a necessidade de disparar a sirene, siga os passos abaixo:

- 1) Pressione P + 6019 (A discadora entra em modo de programação)
- 2) Digite 02 (02 é a opção do menu correspondente ao teste de números)
- 3) Digite a tecla correspondente a memória a ser testada (1 ou 2 ou 3 ou 4 ou 5)
- 4) A discadora deve ligar para o número programado na memória selecionada
- 5) Digite E (Para encerrar o teste da memória selecionada)
- 5) Digite E (Sai de programação)

10 - Apagando as memórias programadas

Caso queira apagar alguma memória basta realizar o procedimento abaixo. A discadora irá pular as memórias vazias na hora de realizar a discagem e por isso não é necessário reorganizar os números toda vez que uma memória for apagada. Note na programação abaixo que a sequência é a mesma para programar um novo número, porém nenhum número telefônico é digitado e automaticamente a discadora apaga a memória selecionada.

- 1) Pressione P + 6019 (A discadora entra em modo de programação)
- 2) Digite 01 (01 é a opção do menu correspondente a cadastro de números)
- 3) Digite a tecla correspondente a memória a ser apagada (1 ou 2 ou 3 ou 4 ou 5)
- 4) Digite E (Confirma exclusão)
- 5) Digite E (Sai de programação)

11 - Discagem em modo TOM ou PULSO

A discadora pode ser programada para discar em modo TOM e PULSO. O modo mais utilizado atualmente é o modo TOM pois a maioria das centrais telefônicas não aceitam mais discagens em modo PULSO. Antes de realizar esta programação, verifique qual o tipo de discagem é o mais adequado para a sua linha telefônica.

- 1) Pressione P + 6019 (A discadora entra em modo de programação)
- 2) Digite 03 (03 é a opção do menu correspondente ao tipo de discagem)
- 3) Digite 1 para TOM ou 2 para PULSO (O relé irá atracar confirmando a operação e irá manter em modo de programação)
- 4) Digite E (Sai de programação)

** Padrão de fábrica: Modo TOM

12 - Modo de discagem contínuo ou interrompido

Modo Contínuo: No modo de discagem contínuo a discadora irá discar para todos os números programados e logo após irá verificar se ainda há disparo do alarme. Caso o alarme ainda esteja disparado a discagem irá iniciar novamente e o processo irá se repetir até a central parar de disparar a sirene.

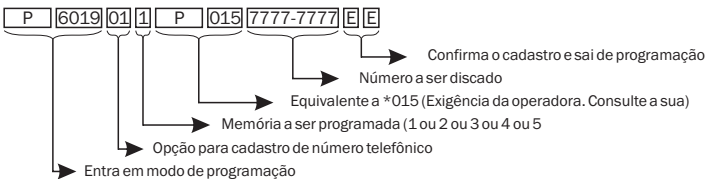
Modo interrompido: No modo interrompido a discadora irá discar para o primeiro número programado na memória e em seguida irá verificar se a central ainda está disparada. Caso esteja, o próximo número será discado e desta forma ocorrerá sucessivamente. Enquanto houver disparo a discadora ficará discando.

- 1) Pressione P + 6019 (A central entra em modo de programação)
 - 2) Digite 04 (04 é a opção do menu correspondente ao modo de discagem)
 - 3) Digite 1 para INTERROMPIDO ou 2 para CONTÍNUO (O relé irá atracar confirmando a operação e irá manter em modo de programação)
 - 4) Digite E (Sai de programação)
- ** Padrão de fábrica: Modo INTERROMPIDO

13 - Utilização em linha econômica

A discadora poderá ser utilizada em linha econômicas gerando assim mais conforto para o usuário.

- 1) Pressione P + 6019 (A central entra em modo de programação)
- 2) Digite 01 (01 é a opção do menu correspondente a cadastro de números)
- 3) Aperte a tecla correspondente à memória a ser programada (1 ou 2 ou 3 ou 4 ou 5)
- 4) Digite o número a ser discado conforme exigência da operadora. Neste ponto a tecla PROG equivale a tecla * (asterisco) do seu telefone (Ex.: PROG 015 = *015)
- 6) Digite E (Confirma a programação)
- 5) Digite E (Sai de programação)



14 - Recuperar senha padrão de programação

1) Desligue a alimentação da discadora por aproximadamente 5 segundos e ligue-a novamente pressionando a tecla P. A senha será recuperada e todas as configurações voltarão ao padrão de fábrica. As memórias programadas não serão apagadas.



Genno Tecnologia Ltda.
Tel/Fax.: (35) 3471 6019
www.genno.com.br - suporte@genno.com.br