

# DESLIZANTE DE CORRENTE

SUPER / MAX / MAX POWER (Com kit de instalação)

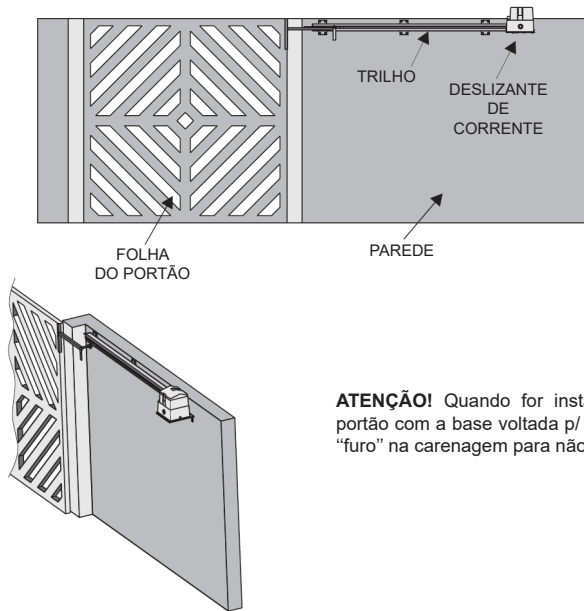


Manual de instalação

**PT** - Instruções e avisos de segurança para instalação, uso e termo de garantia.

**Aviso:** Siga todas as instruções de segurança e instalação corretamente para evitar ferimentos graves. A instalação deverá ser feita por um profissional, procure um distribuidor.

**Nice**



**ATENÇÃO!** Quando for instalado na parte Superior do portão com a base voltada p/ cima (INVERTIDA), fazer um “furo” na carenagem para não acumular água.

## 02 - ESPECIFICAÇÕES TÉCNICAS

### 02.1 - DESLIZANTE DE CORRENTE SUPER

Aplicação: Portões com uso contínuo (ex. indústrias e condomínios).

Portão: Portões de até 6m ou 600kg.

Velocidade de deslocamento: 10,8m/min.

### 02.2 - DESLIZANTE MAX

Aplicação: Portões com uso contínuo (ex. indústrias e condomínios).

Portão: Portões de até 12m ou 1800kg.

Velocidade de deslocamento: 14,7m/min.

### 02.3 - DESLIZANTE MAX POWER

Aplicação: Portões com uso contínuo (ex. indústrias e condomínios).

Portão: Portões de até 12m ou 2000kg.

Velocidade de deslocamento: 14,7m/min.

### 02.4 - CONTEÚDO DO KIT DESLIZANTE

SUPER	MAX / MAX POWER
1 máquina com engrenagem	1 máquina com engrenagem
1 trilho com acessórios	1 trilho com acessórios
1 central eletrônica de comando específica	1 central eletrônica de comando específica
2 TX com bateria	2 TX com bateria
1 capacitor (conforme a versão do motor)	1 capacitor (conforme a versão do motor)
	1 receptor
	1 caixa plástica para central de comando

## 03 - RECOMENDAÇÕES AO TÉCNICO INSTALADOR

O perfeito funcionamento dos equipamentos Nice “depende da nossa parceria”.

Cabe a Nice fornecer toda instrução para a instalação, manutenção e manutenção dos equipamentos, e a você, técnico a importante missão de seguir essas orientações, informando-nos de qualquer irregularidade, e auxiliando-nos a melhorar nossos equipamentos e serviços, subsidiando-nos com suas sugestões.

Em caso de dúvidas com relação ao funcionamento e/ou instruções deste manual, consulte-nos.

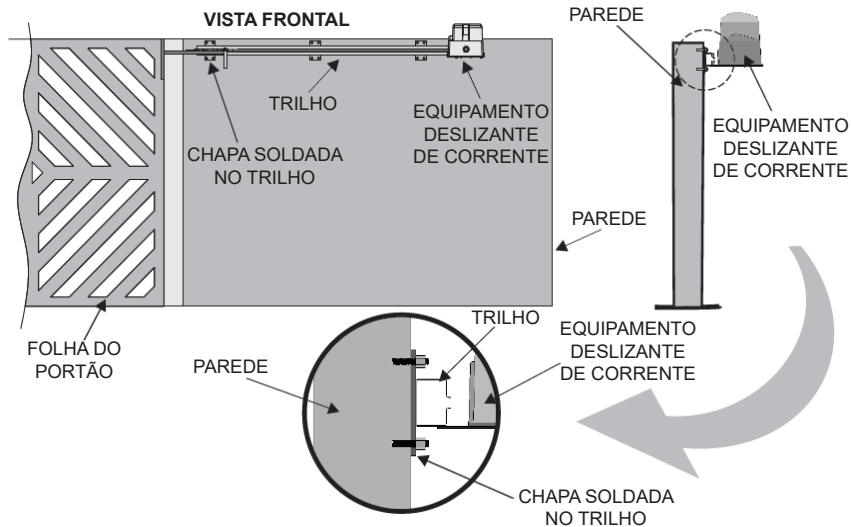
### Ferramentas essenciais para instalação e manutenção

Chave fixa 8, 10, 13, 17 e 19mm	Máquina de solda completa (máscara)
Chave tipo canhão 8 e 10mm	Soldador de estanho
Chave philips	Rebitadeira (rebite de repuxo)
Chave allen 3mm	Multímetro
Alicate de corte	Trena (5m)
Alicate universal	Nível
Brocas de metal duro 1/4", 3/8"	Esquadro
Brocas de aço rápido 1/4", 3/8", 3/16" e 5/16"	Martelo
Furadeira de impacto industrial	Esmerilhadeira
Furadeira comum	Eletrodos

“ Seu “Capricho” e sua “Criatividade” são essenciais para o bom funcionamento após a instalação, pois cada portão a ser instalado é um caso diferenciado.”

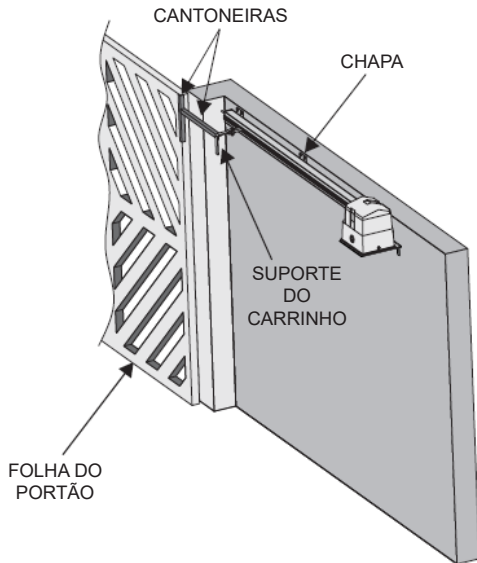
## 04 - FIXANDO O TRILHO DA CORRENTE

Fixar o trilho da corrente na parede conforme desenho:



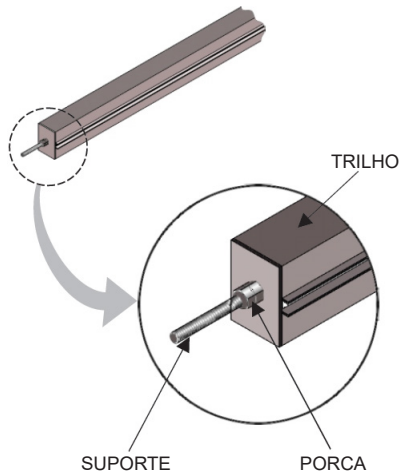
## 05 - FIXANDO O SUPORTE DO CARRINHO

Soldar uma cantoneira ou chapa no portão, em seguida soldar o suporte do rolete na extremidade da cantoneira, conforme desenho abaixo.



## 06 - REGULANDO A CORRENTE

Regular a corrente do trilho soltando as 2 porcas que fixam o esticador de corrente.



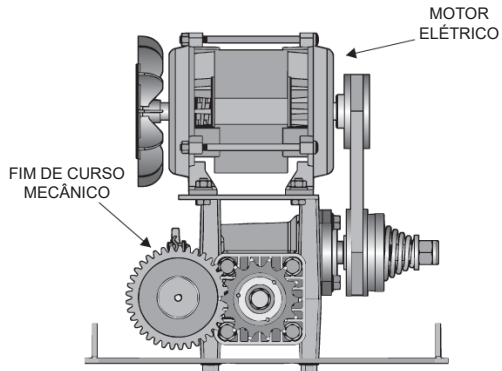
## 07 - FIXAÇÃO DO FIM DE CURSO

Fixar o fim-de-curso (mecânico) e fazer toda a parte elétrica conferindo o sentido de rotação do motor conforme esquema elétrico que acompanha a placa eletrônico.

06

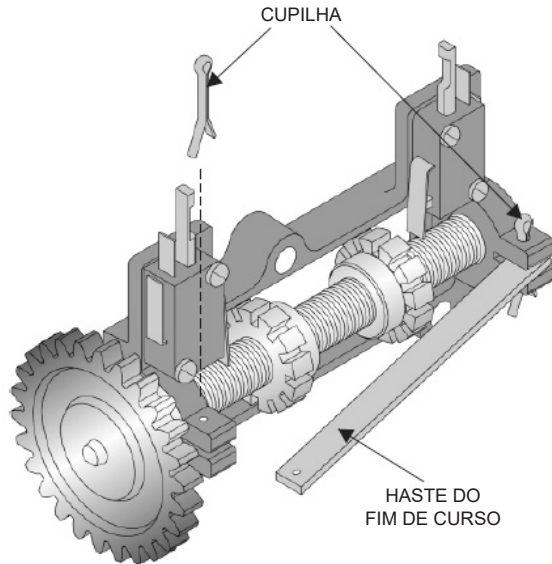
## 08 - INSTALAÇÃO ELÉTRICA

Para a instalação elétrica da placa eletrônica consultar o manual específico, verificando o modelo do equipamento.



## 09 - RETIRANDO A HASTE DO FIM DE CURSO

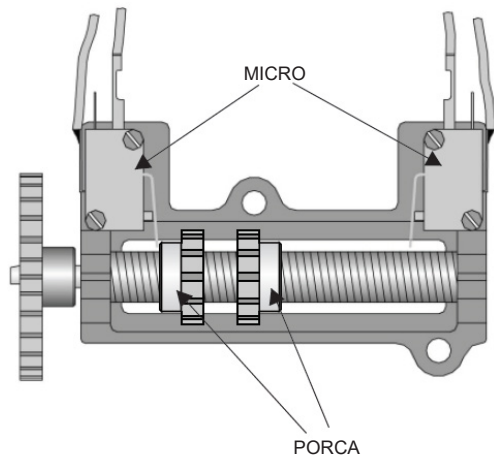
Libere a haste do fim de curso antes de colocar a cremalheira, siga os seguintes passos:



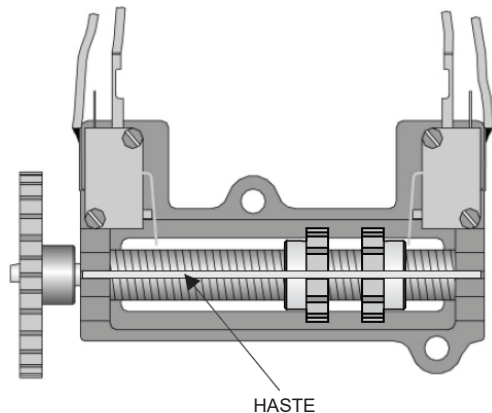
- 1º - Retire uma cupilha,
- 2º - Gire a haste,
- 3º - Pronto para instalação,
- 4º - Ajuste o fim de curso conforme item 10.

## 10 - REGULAGEM DO FIM DE CURSO MECÂNICO

Fazer a regulagem do sistema de fim de curso como demonstrado abaixo:



Leve o portão manualmente até o fim e gire a porca até ouvir um "click" do micro com a haste solta.

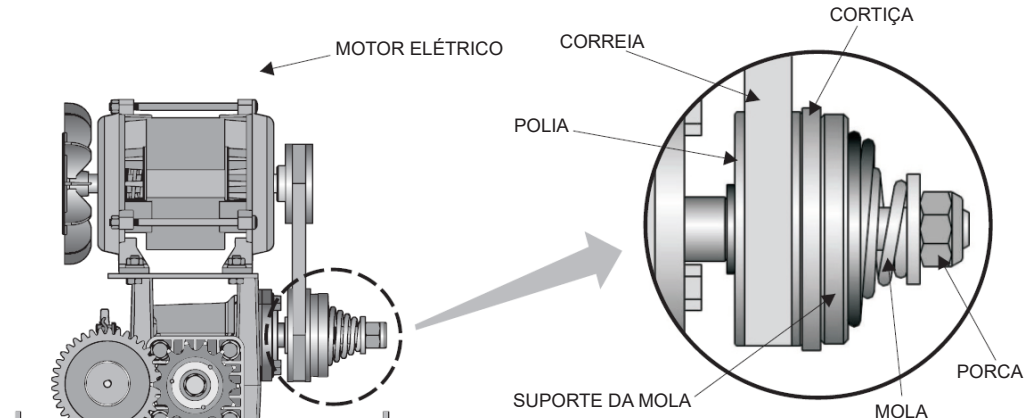


Faça o deslocamento da porca até o outro lado, com a haste solta e ouvindo o "click" fixe a haste.



## 11 - REGULAGEM DA FRICÇÃO

Fazer a regulagem do sistema de fricção do equipamento como demonstrado abaixo, e de acordo com o peso do portão:



**OBS.:** O sistema de fricção anti-esmagamento é uma segurança sua, se não estiver bem ajustado o portão poderá provocar um acidente.

Apertando a porca você estará aumentando a força do equipamento. Para isso você deve segurar com a mão o suporte da mola e a cortiça e com uma chave de 3/4" girar a porca no sentido horário.

Para soltar gire no sentido anti-horário.

## 12 - TESTES FINAIS

12.1 - Com o equipamento instalado e o código do controle efetuado, acione o controle e verifique a força com que o portão bate no fim de curso, caso isto ocorrer, realizar o ajuste fino.

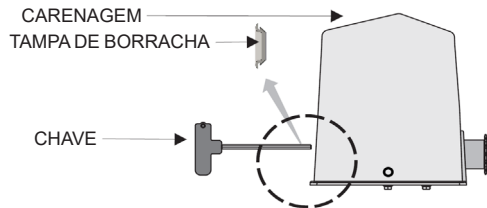
12.2 - Regular o tempo do painel suficiente para abertura e fechamento na Central de comando.

12.3 - Regular o fim de curso mecânico (micro switch) ou eletrônico (reed switch).

## 13 - DESTRAVAMENTO MANUAL

Em caso de falta de energia você pode alternar facilmente o equipamento do modo automático paramanual e vice-versa, como demonstrado abaixo:

- Retire a tampa de borracha da Carenagem
- Encaixe a chave no local
- Gire a chave no sentido horário para alternar para o modo manual, e no sentido anti-horário para voltar ao modo automático.



**A Nice se reserva o direito de alterar as características gerais, técnicas e estéticas de seus produtos sem aviso prévio.**

## 14 - TERMO DE GARANTIA

Os produtos do segmento de Automação e Segurança possuem garantia de todas as partes, peças e componentes contra eventuais defeitos de fabricação pelo prazo de 3 (três) meses (garantia legal) mais 9 (nove) meses de garantia adicional, comprovada mediante apresentação de nota fiscal de compra do produto pelo consumidor final. Em caso de possível problema no produto, este deverá ser encaminhado à um distribuidor autorizado Nice Brasil para esta linha de produto, e se constatado defeito de fabricação, o reparo à critério da Nice Brasil, poderá incluir a substituição de peças ou placas por novas ou recondiionadas equivalentes. Este produto e as peças substituídas serão garantidos pelo restante do prazo original.

A garantia perderá totalmente sua validade se ocorrer qualquer das hipóteses a seguir:

- a) Não forem observadas as especificações técnicas do produto e recomendações do Manual de Instalação quanto às condições de aplicação e adequação do local para instalação, tais como tensão elétrica compatível com o produto, características de uso etc.
- b) Houver danos provocados por acessórios ou equipamentos acooplados ao produto que não sejam da linha de produtos do Grupo Nice Brasil;
- c) Tenha ocorrido mau uso, má conservação ou se o produto tiver sofrido alterações ou modificações estéticas e/ou funcionais, bem como, se tiver sido realizado conserto por pessoas ou entidades não credenciadas pela Nice Brasil;
- d) Quando os danos do produto forem oriundos de acidentes, sinistros, agentes da natureza (raios, inundações, desabamentos etc.), umidade, tensão na rede elétrica (sobre tensão provocada por acidentes ou flutuações excessivas da rede elétrica), influência de natureza química ou eletromagnética, decorrente do desgaste natural das partes, peças e componentes;
- e) Quando houver falhas no funcionamento normal do produto decorrentes da falta de limpeza e excesso de resíduos, má conservação, bem como decorrentes da ação de animais (insetos, roedores ou animais domésticos), ou ainda, decorrentes da existência de objetos

em seu interior, estranhos ao seu funcionamento e finalidade de utilização.

- f) Certificado de garantia ou número de série/lote forem rasurados ou apresentem sinais de adulteração.
- g) O produto houver sido violado e ou peças não originais constatadas.
- h) Quando não for apresentada a Nota fiscal de compra do produto.
- i) Na eventualidade do Consumidor solicitar o atendimento domiciliar, deverá encaminhar-se ao Serviço Autorizado mais próximo para consulta da taxa de visita técnica. Caso seja constatada a necessidade da retirada do produto, as despesas decorrentes, transporte, segurança de ida e volta do produto, ficam sob a responsabilidade do Consumidor.

Caso não seja constatado defeito de fabricação, e seja identificado falhas provenientes de instalação ou uso inadequados, o consumidor deverá arcar com as despesas. O transporte e a embalagem do produto ficam por conta e risco do comprador. Sendo estas as condições deste Termo de Garantia complementar, a Nice Brasil se reserva o direito de alterar as características gerais, técnicas e estéticas de seus produtos sem aviso prévio.

Nome do Comprador: \_\_\_\_\_

Assinatura do Comprador: \_\_\_\_\_

Nº da Nota Fiscal: \_\_\_\_\_

Data da Compra: \_\_\_\_\_

Modelo: \_\_\_\_\_

Lote: \_\_\_\_\_

Distribuidor: \_\_\_\_\_

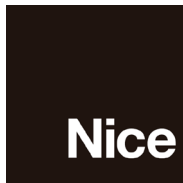
## 15 - SUPORTE AO CLIENTE

De Segunda à Quinta das 08:00 às 18:00

Sexta das 08:00 às 17:00

Telefone: +55 (19) 2113-2717

E-mail: atendimento@niceforyou.com



[niceforyou.com/br](http://niceforyou.com/br)



ISO 9001:2015



Acompanhe no Facebook  
**/nicegrouppbrasil**



Assista no YouTube  
**/nicebrasil**



Siga no Instagram  
**@nicebrasiloficial**