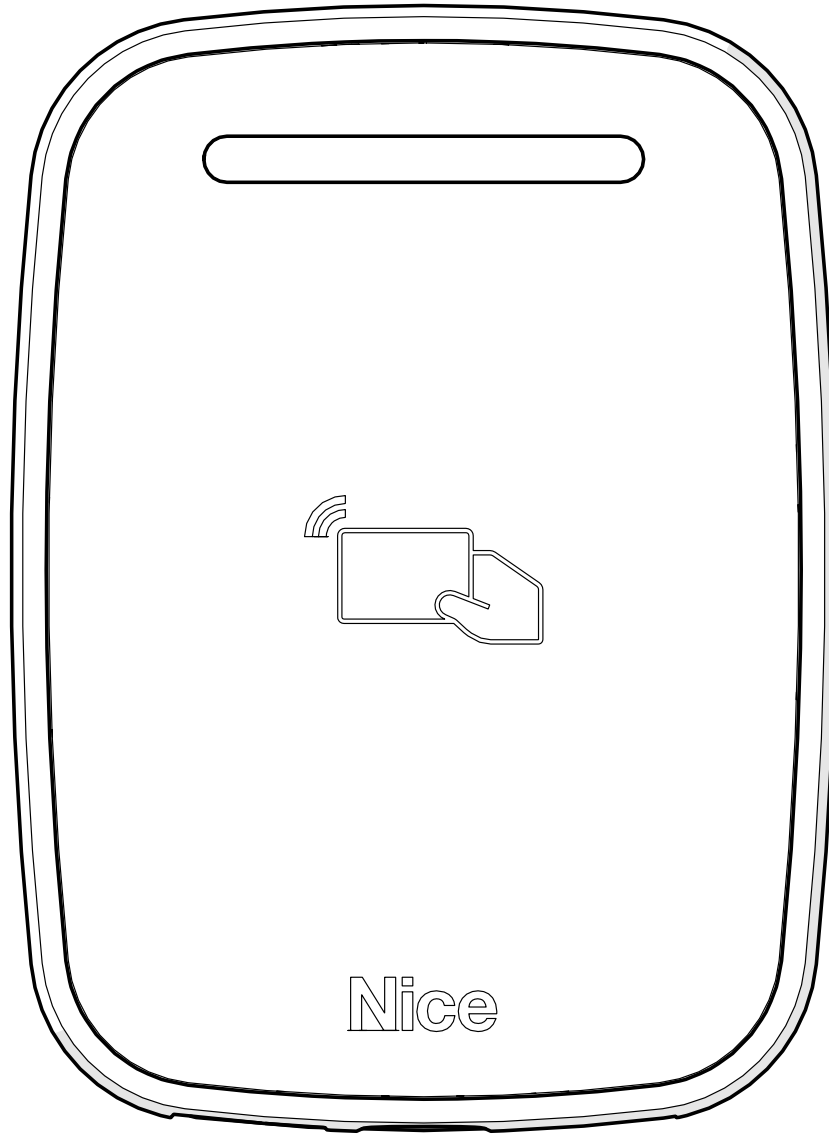


WEGO LEITOR RFID



MANUAL COMPLETO

PT - Instruções e avisos de segurança para instalação, uso e termo de garantia.

Aviso: Siga todas as instruções de segurança e instalação corretamente para evitar ferimentos graves. A instalação deverá ser feita por um profissional, procure um distribuidor.

Nice

01 - ESPECIFICAÇÃO DO PRODUTO	02
02 - CARACTERÍSTICAS TÉCNICAS	02
03 - CONHECENDO O PRODUTO	03
04 - CONECTOR DE LIGAÇÃO	03
05 - FIXAÇÃO	04
06 - EXEMPLO DE LIGAÇÃO COM WEGO CONVERSORA (MODO LEITORA MESTRE)	05
07 - EXEMPLO DE LIGAÇÃO COM RECEPTOR CTW3004 (MODO LEITORA ESCRAVA)	06
08 - FUNCIONAMENTO	07
09 - CADASTRO / REMOÇÃO DE USUÁRIOS	07
10 - ACESSANDO OS DEMAIS MENUS	07
11 - MODOS DE FUNCIONAMENTO	08
11.1 - MODO LEITORA ESCRAVA	08
11.2 - MODO LEITORA MESTRE	08
11.2.1 - WEGO CONVERSORA	08
12 - CONFIGURAÇÕES VIA WEGO CONVERSORA	09
13 - RESET DE CONFIGURAÇÃO	09
14 - HOMOLOGAÇÃO DO PRODUTO	09
15 - TERMO DE GARANTIA	09
16 - SUPORTE AO CLIENTE	10

01 - ESPECIFICAÇÃO DO PRODUTO

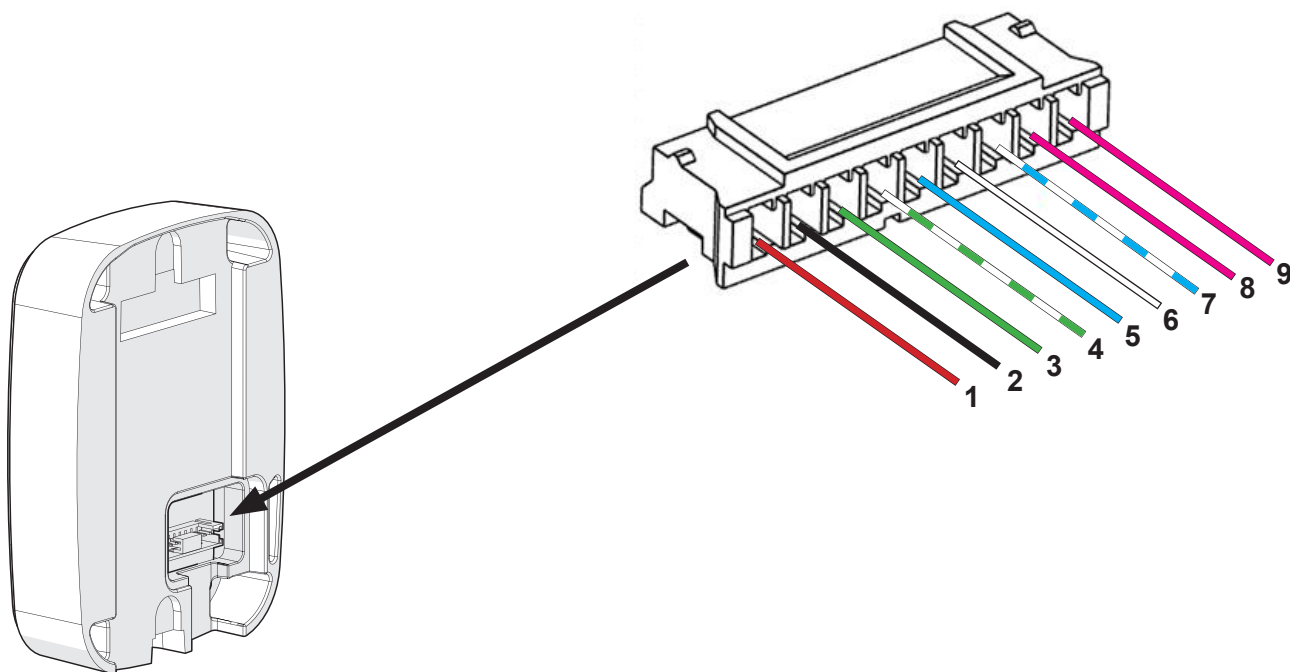
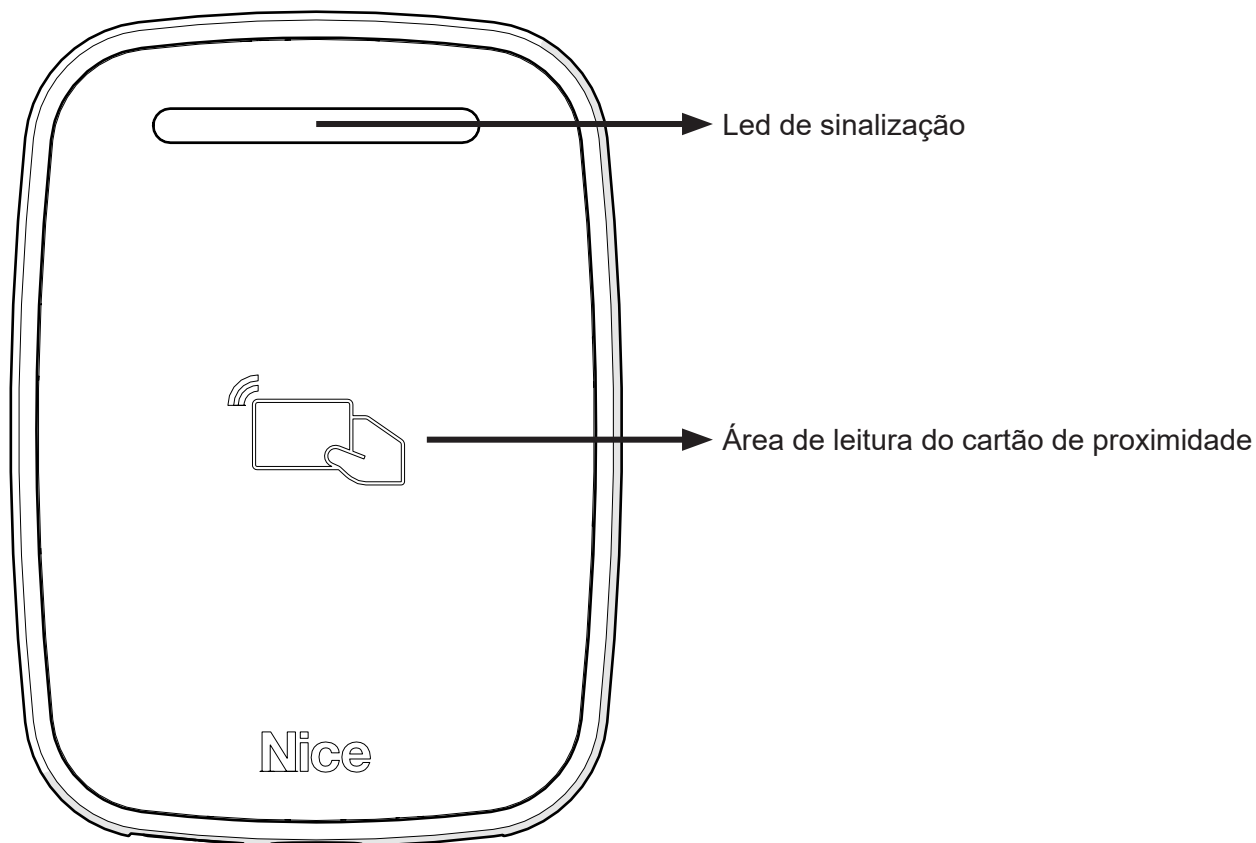
O WeGo Leitor RFID é um leitor de cartão de proximidade (RFID padrão Mifare Nice) com memória interna para 3000 usuários no modo controladora (utilizando WeGo Conversora).

Foi desenvolvido para sistemas de controle de acesso, podendo atuar como controlador (utilizando WeGo Conversora) ou como leitor escravo (interligado a um Módulo Guarita por exemplo).

Possui como comunicação os protocolos RS485 e Wiegand (26 e 34 bits), além de contar com uma entrada para LED-Buzzer de sinalização.

02 - CARACTERÍSTICAS TÉCNICAS

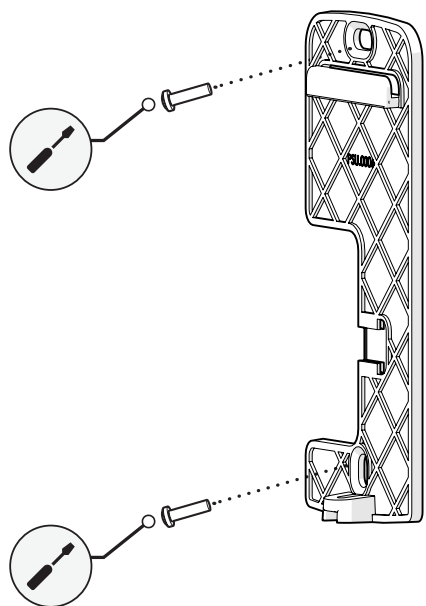
Alimentação	12VDC / 1A
Iluminação	Led RGB
Beep sonoro	Buzzer
Leitor de cartão	RFID padrão Mifare Nice
Comunicação	1 canal RS485 (comunicação com WeGo Conversora)
Saída	Wiegand, multi-protocolo (26 ou 34 bits)
Entrada	LED-Buzzer para sinalização
Memória interna	3000 usuários no modo controladora (com WeGo Conversora)
Índice de proteção	IP65



PINO	COR DO FIO	FUNÇÃO
1	Vermelho	12VDC (+)
2	Preto	GND (-)
3	Verde	Saída Wiegand Data 0
4	Verde / branco	Saída Wiegand Data 1
5	Azul	Serial RS485 Canal A
6	Branco	Serial RS485 Canal B
7	Azul / branco	Sinalização LED Buzzer
8	Rosa	Não conectado (sem função)
9	Rosa	Não conectado (sem função)

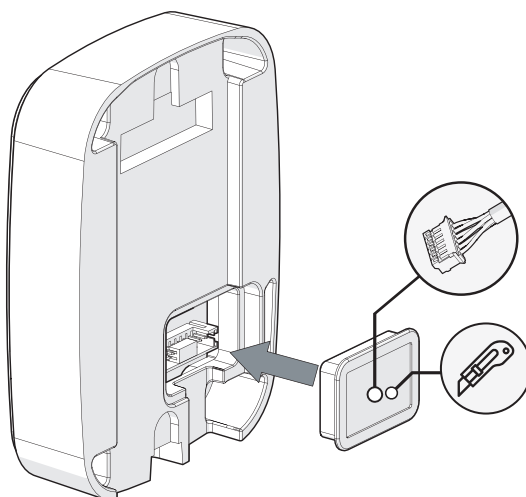
05 - FIXAÇÃO

Fixe a base do produto no local desejado da instalação (ex. parede) através de dois parafusos, conforme a imagem abaixo:



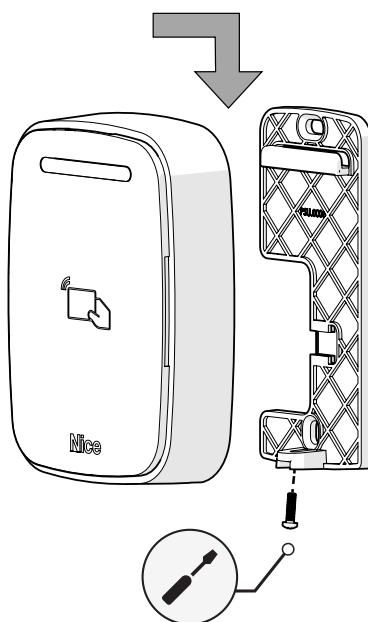
OBS.: Recomendamos parafusos de 3,5mm x 30mm (diâmetro x comprimento) e buchas de 5mm.

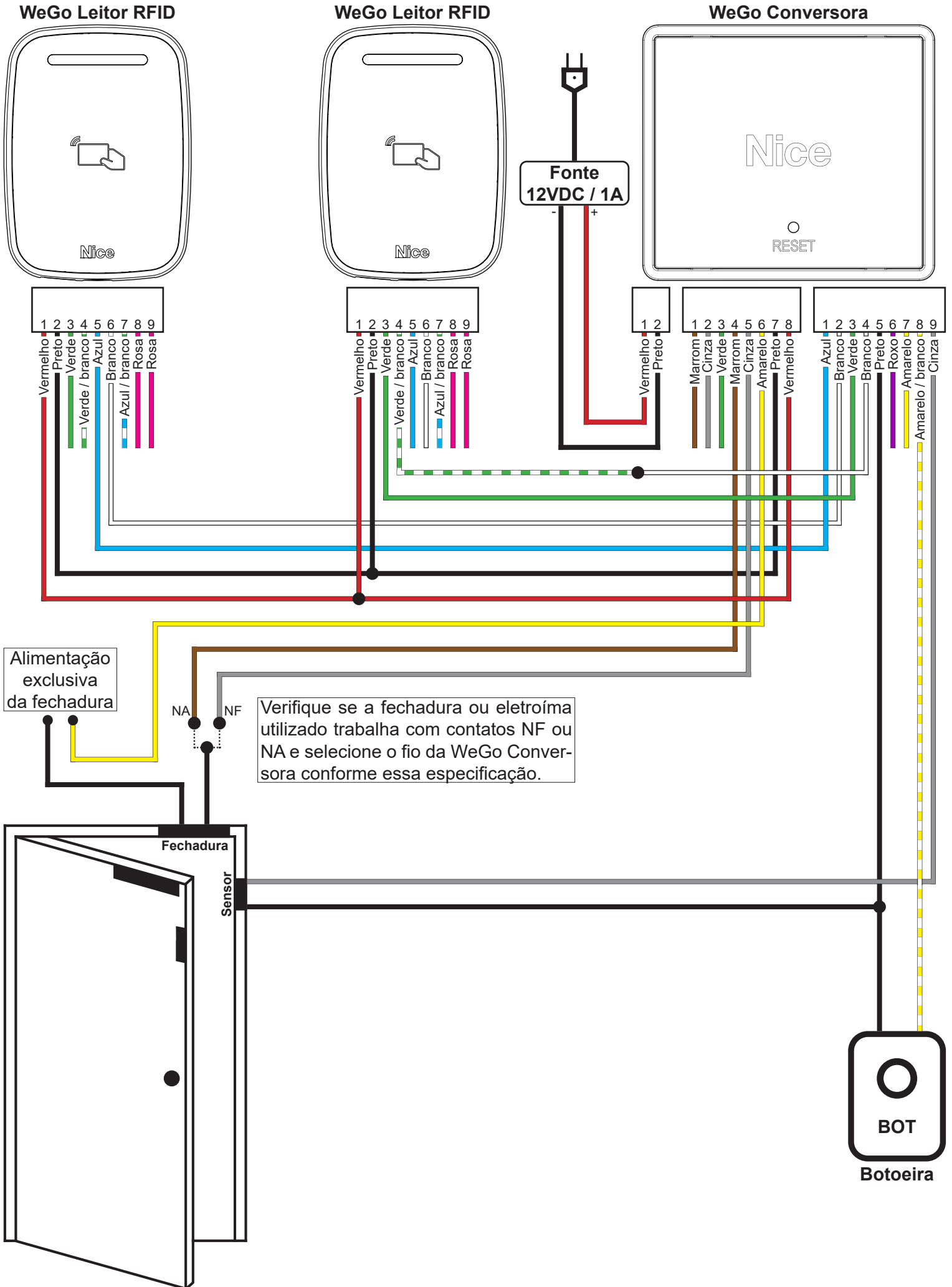
2 - Para a passagem dos fios da instalação já existe um orifício na borracha de vedação. Porém, se este orifício for insuficiente para a instalação, aumente-o com o auxílio de um estilete, conforme imagem abaixo:



OBS.: Corte apenas o necessário para a passagem dos fios.

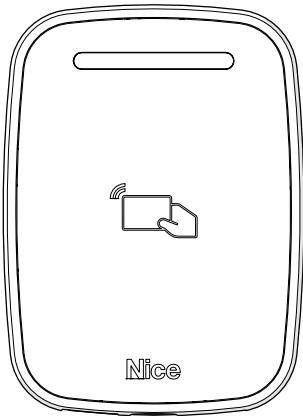
Após concluir a passagem dos fios, encaixe o produto na base. Primeiramente na parte superior e depois na parte inferior. Em seguida, fixe as partes através de um parafuso, localizado na parte inferior, conforme a imagem abaixo:



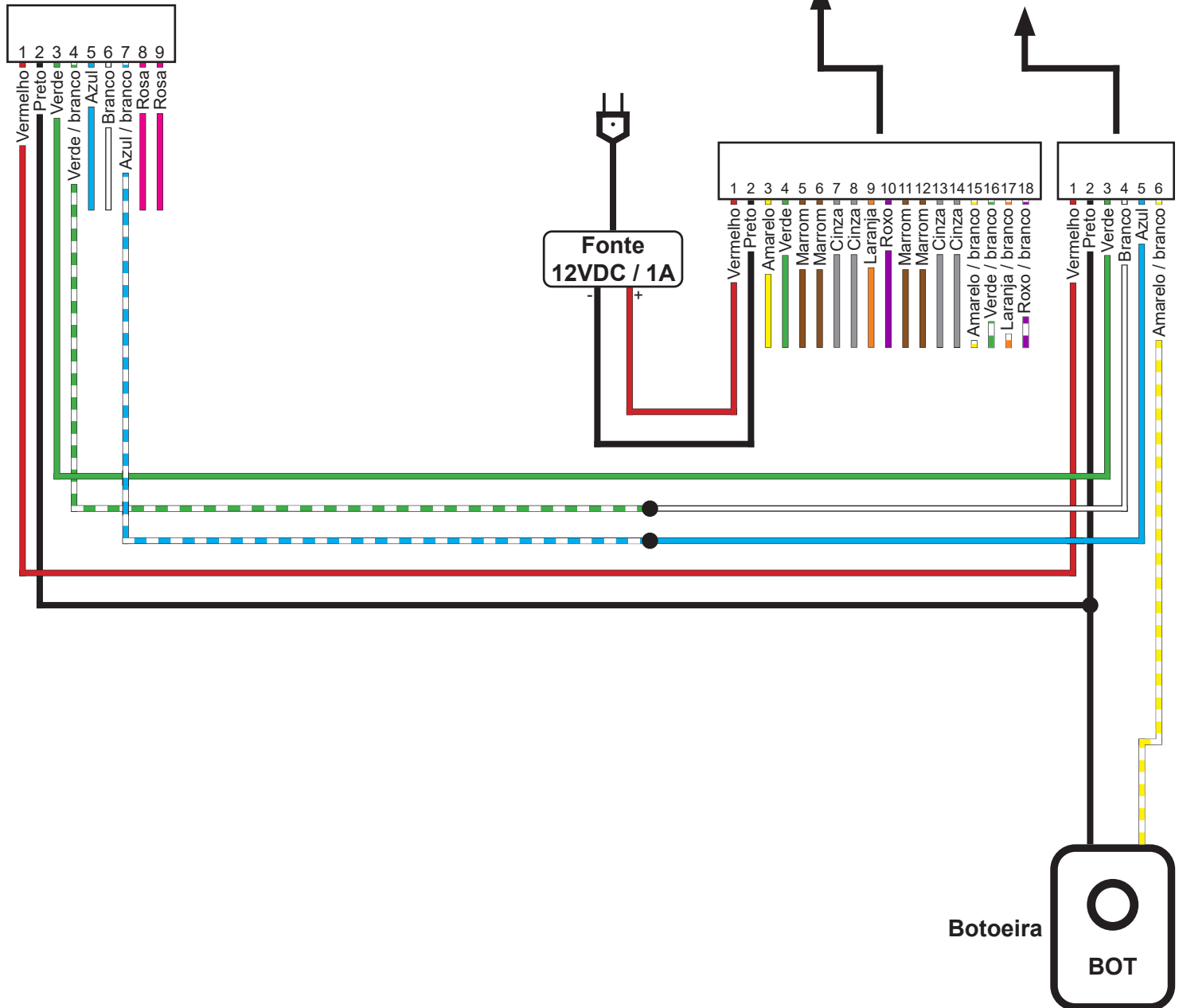
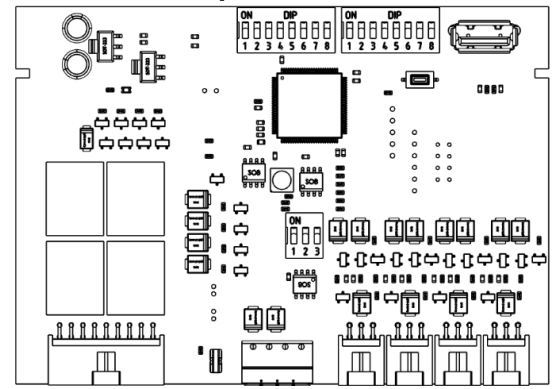


ATENÇÃO: O exemplo abaixo é referente à instalação com o Receptor CTW3004, porém, se aplica a qualquer outro receptor ou controlador Nice, desde que obedecendo a forma de instalação contida no manual do equipamento utilizado.

WeGo Leitor RFID



Receptor CTW3004



OBS.: Pinos de 3 a 14 (do conector de 18 vias do CTW3004) são contatos secos de relé (CM/NA/NF) para ligações de fechaduras ou placas de portão.

Pinos 3, 5 e 7 = Relé 1 (L1)

Pinos 4, 6 e 8 = Relé 2 (L2)

Pinos 9, 11 e 13 = Relé 3 (L3)

Pinos 10, 12 e 14 = Relé 4 (L4)

08 - FUNCIONAMENTO

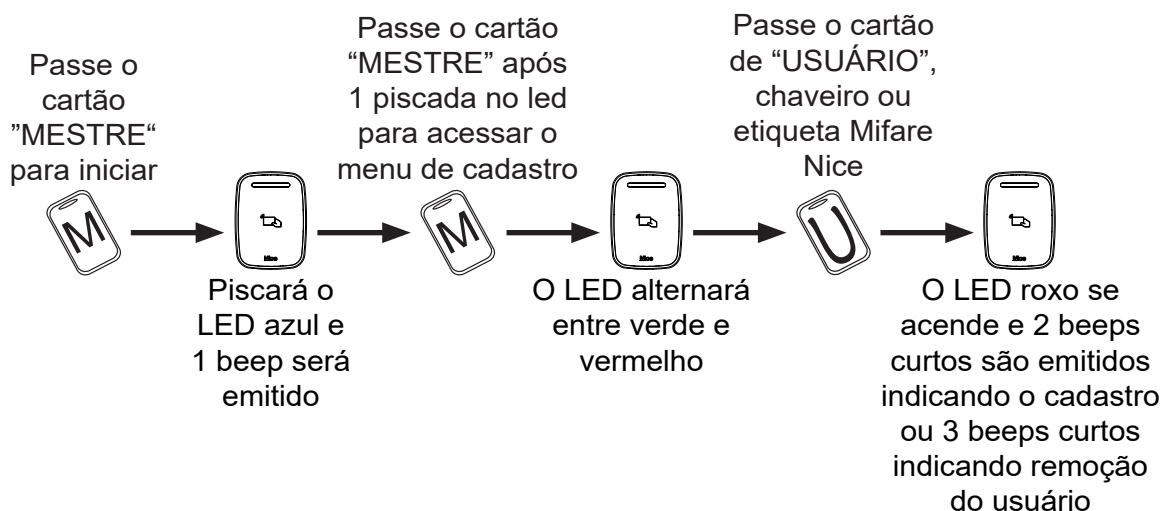
Ao ligar, o equipamento deve emitir 3 beeps curtos no buzzer e no LED. Caso emita 2 beeps longos, há problema de comunicação com o circuito de RF Mifare e deve-se procurar suporte especializado.

Após essa indicação, o equipamento já está em operação, mantendo o LED fixo em azul.

Caso o equipamento esteja conectado em uma WeGo Conversora, o LED do equipamento irá dimmerizar, alternando entre ligado e desligado, simulando uma “respiração”.

Todos os menus e valores podem ser alterados em qualquer modo de funcionamento, entretanto alguns comandos e tempos só se tornarão funcionais em modos específicos (modo escravo ou modo controladora).

09 - CADASTRO / REMOÇÃO DE USUÁRIOS



OBS.: Caso o cartão do "USUÁRIO" apresentado não estiver cadastrado, a leitora irá incluir na memória e notificará com 2 beeps curtos e o LED na cor roxa. Porém, se o cartão de "USUÁRIO" apresentado já estiver cadastrado, a leitora irá deletar da memória e notificará com 3 beeps curtos e o LED na cor roxa.

10 - ACESSANDO OS DEMAIS MENUS

Passe o cartão "MESTRE"	MENU PRINCIPAL (FUNÇÕES)		Passe o cartão "MESTRE"	SUB MENU (VALORES DAS FUNÇÕES)		Passe o cartão "MESTRE"	LED pisca	
	LED pisca	Escolha a função (de acordo com a piscada do LED)		LED pisca	Escolha o valor da função (de acordo com a piscada do LED)			
	Azul	1 piscada - Cadastro / remoção de usuário		Consulte o índice anterior (CADASTRO / REMOÇÃO DE USUÁRIOS)				
		2 piscadas - Configuração de tempo de relé para WeGo Conversora		Amarelo	1 piscada - 1 segundo		Verde (sai do menu)	
		3 piscadas - Configuração de tempo de sensor de porta para WeGo Conversora			Amarelo			2 piscadas - 5 segundos
								3 piscadas - 10 segundos
								4 piscadas - 30 segundos
								5 piscadas - 60 segundos
4 piscadas - Configuração de saída Wiegand para cartões		Amarelo	1 piscada - Wiegand 34 bits		Verde (sai do menu)			
5 piscadas - Configuração de buzzer		Amarelo	2 piscadas - Wiegand 26 bits					
			1 piscada - Buzzer ligado		Verde (sai do menu)			
2 piscadas - Buzzer desligado								

O WeGo Leitor RFID possui dois modos de funcionamento. O modo “Leitora Escrava” e o modo “Leitora Mestre”.

11.1 - MODO LEITORA ESCRAVA

No modo “Leitora Escrava”, o equipamento deve sempre estar conectado em outro equipamento mestre com memória, como os receptores e controladores Nice: MG3000, CTW3004, RMF3004, Placa Controladora II, entre outras. Neste modo de operação, as ações realizadas pelo usuário, como acesso por cartão, serão enviadas pela saída Wiegand, de modo que o receptor ao receber essa informação valida o acesso do usuário. Ressaltando que as configurações de saída do canal Wiegand da leitora devem estar de acordo com o padrão que o receptor aceita. O retorno do acesso do usuário é feito a partir da sinalização realizada na entrada “Led-Buzzer” da leitora, por meio da saída do receptor “Led-Buzzer”, caso este canal estiver conectado.

O WeGo Leitor RFID se mantém no modo de operação de leitora por definição, enquanto não houver uma WeGo Conversora ligada no canal RS485.

11.2 - MODO LEITORA MESTRE

Ao ligar a WeGo Conversora no canal RS485, ocorre uma comunicação entre elas e o WeGo Leitor RFID assume a função de “Leitora Mestre”.

Neste modo de funcionamento, a leitora assume o controle dos acessos dos usuários utilizando a memória interna, bem como controlar o funcionamento e acionamento da WeGo Conversora.

Para o funcionamento correto do sistema “Leitora + Conversora”, as configurações de tempo de relé e tempo de sensor de porta devem estar de acordo com o necessário para a instalação. Lembrando que este sistema, comporta o controle de uma porta ou portão. Para controles de acesso mais complexos, indicamos a utilização do sistema “Leitora + Receptores” no modo “leitora escrava” explicado anteriormente.

No modo “leitora mestre”, é possível realizar o acesso por cartão RFID. A leitora aceita apenas cartões Mifare Nice, que devem possuir a criptografia e serial Nice de fábrica. A leitura do cartão ocorre sem a necessidade de contato direto do cartão com a leitora, sendo que a distância varia de acordo com a instalação e estrutura onde a leitora é fixada, tendo a distância máxima podendo alcançar aproximadamente 60mm.

Ao ocorrer acionamento de um usuário, via presença do cartão, o equipamento irá verificar internamente se o usuário foi devidamente cadastrado. Caso o usuário não tenha sido cadastrado, a leitora irá gerar um aviso sonoro relativo à leitura do cartão. Caso o usuário estiver devidamente cadastrado, o equipamento irá gerar um aviso visual em verde e sonoro com um 2 beeps curtos, enviando também um comando de abertura para a WeGo Conversora, de modo que o relé se manterá acionado de acordo com o tempo configurado na leitora.

10.3.1 - WEGO CONVERSORA

A WeGo Conversora conta com uma entrada de botão, que possui o mesmo efeito de um acionamento de usuário. Ao pressionar o botão por mais de 0,5 segundo, a leitora irá então requisitar à WeGo Conversora, o acionamento do relé de acordo com as definições tempo de relé explicadas anteriormente.

A WeGo Conversora possui uma entrada de sensor de porta, de modo que é possível gerar um aviso sonoro e visual, caso o usuário tenha esquecido ou mantido a porta aberta além do necessário para o acesso. O equipamento possui dois tipos de sinalização, o imediato e o de acesso.

O acionamento imediato, ocorre quando há abertura do portão (e conseqüentemente do sensor) sem um correto acionamento do usuário. Neste caso a leitora irá disparar o alarme sonoro e visual intermitente, até que o sensor volte ao estado de fechamento.

O acionamento por acesso, ocorre quando um usuário faz o acesso válido e abre o portão. Neste caso, o equipamento contará o sensor de porta, juntamente com o tempo de relé.

Exemplo 1: Tempo de sensor = 0

- Tanto na abertura imediata, quanto na abertura por acesso, o sensor não irá disparar.

OBS.: Configurar o tempo como 0 caso não utilize o sensor de porta.

Exemplo 2: Tempo de sensor entre 5 e 60

- Na abertura imediata, a leitora irá disparar o alarme de porta aberta caso o sensor fique aberto por menos de 0,6 segundo, parando o alarme caso o sensor volte ao estado normal (fechado).

- Na abertura por acesso, a leitora irá aguardar o tempo de relé e em seguida aguardará o tempo de porta aberta.

Caso o sensor feche antes do fim do tempo de relé + tempo de sensor de porta, não ocorrerá o alarme de porta aberta.

Caso o usuário abra e mantenha a porta aberta após o período de acionamento (tempo de relé) acrescido do tempo de alarme (tempo sensor porta), o equipamento emitirá o alarme, até que o sensor volte ao estado de funcionamento normal (fechado).

12 - CONFIGURAÇÕES VIA WEGO CONVERSORA

Por meio da WeGo Conversora, o usuário deve pressionar e manter pressionado o botão interno na parte superior da caixa. Neste momento o WeGo Leitor RFID emite um som curto e uma piscada do LED azul intermitentemente, enquanto houver o pressionamento do botão da WeGo Conversora. Após esse período as opções descritas abaixo passam a ser válidas.

- Caso o usuário queira **resetar as configurações para o padrão de fábrica** (de acordo com os valores mostrados na subseção “Reset de configuração”), deve-se manter o botão pressionado entre 10 e 20 segundos. A leitora começará a piscar alternadamente o LED na cor laranja. Ao liberar o botão dentro deste período, a leitora emitirá 2 beeps curtos com o LED em vermelho para confirmar a ação do usuário.
- Caso o usuário queira **recadastrar um cartão mestre**, deve manter o botão pressionado entre 20 e 30 segundos. A leitora começará a piscar alternadamente o LED na cor rosa. Ao liberar o botão dentro deste período, a leitora irá emitir beeps longos, alternando o LED na cor ciano indefinidamente até que o usuário apresente um cartão que passará a ser o mestre. Lembrando que não é indicado utilizar um cartão já utilizado por algum usuário. O cartão utilizado como mestre não funcionará para realizar acessos, tanto no modo escrava, quanto no modo controladora.
- Caso o usuário queira **deletar todos os usuários cadastrados**, deve manter o botão pressionado entre 30 e 40 segundos. A leitora começará a piscar alternadamente o LED na cor vermelho. Ao liberar o botão dentro deste período, a leitora emitirá 3 beeps curtos com o LED em vermelho para confirmar a ação do usuário.

Após o período de 40 segundos, é reiniciado o processo.

13 - RESET DE CONFIGURAÇÃO

Ao manter o botão da WeGo Conversora pressionado de acordo com o índice anterior, o equipamento realizará o reset de acordo com o descrito abaixo, lembrando que reset de fábrica não deleta os usuários cadastrados, apenas configura a leitora para os valores padrões.

VALORES PADRÕES DE FÁBRICA	
Saída Wiegand (cartão)	34 bits
Tempo de relé	5 segundos
Tempo de sensor de porta	0 (desativado)

14 - HOMOLOGAÇÃO DO PRODUTO

Resolução nº 680 - “Este equipamento não tem direito à proteção contra interferência prejudicial e não pode causar interferência em sistemas devidamente autorizados”.

Modelo WeGo Leitor RFID

Nice Brasil Indústria e Comércio de
Eletrônicos e Automação EIRELI
Indústria Brasileira



00000-00-00000

Para mais informações,
consulte o site da Anatel:
www.gov.br/anatel/pt-br/

15 - TERMO DE GARANTIA

Os produtos do segmento de Controle de acesso possuem garantia de todas as partes, peças e componentes contra eventuais defeitos de fabricação pelo prazo de 3 (três) meses (garantia legal) mais 9 (nove) meses de garantia adicional, comprovada mediante apresentação de nota fiscal de compra do produto pelo consumidor final.

Em caso de possível problema no produto, este deverá ser encaminhado à um distribuidor autorizado Nice Brasil para esta linha de produto, e se constatado defeito de fabricação, o reparo à critério da Nice Brasil, poderá incluir a substituição de peças ou placas por novas ou reconhecidas equivalentes. Este produto e as peças substituídas serão garantidos pelo restante do prazo original.

A garantia perderá totalmente sua validade se ocorrer qualquer das hipóteses a seguir:

- a) Não forem observadas as especificações técnicas do produto e recomendações do Manual de Instalação quanto às condições de aplicação e adequação do local para instalação, tais como tensão elétrica compatível com o produto, características de uso etc.
- b) Houver danos provocados por acessórios ou equipamentos acoplados ao produto que não sejam da linha de produtos do Grupo Nice Brasil;
- c) Tenha ocorrido mau uso, má conservação ou se o produto tiver sofrido alterações ou modificações estéticas e/ou funcionais, bem como, se tiver sido realizado conserto por pessoas ou entidades não credenciadas pela Nice Brasil;

d) Quando os danos do produto forem oriundos de acidentes, sinistros, agentes da natureza (raios, inundações, desabamentos etc.), umidade, tensão na rede elétrica (sobre tensão provocada por acidentes ou flutuações excessivas da rede elétrica), influência de natureza química ou eletromagnética, decorrente do desgaste natural das partes, peças e componentes;

e) Quando houver falhas no funcionamento normal do produto decorrentes da falta de limpeza e excesso de resíduos, má conservação, bem como decorrentes da ação de animais (insetos, roedores ou animais domésticos), ou ainda, decorrentes da existência de objetos em seu interior, estranhos ao seu funcionamento e finalidade de utilização

f) Certificado de garantia ou número de série/lote forem rasurados ou apresentem sinais de adulteração.

g) O produto houver sido violado e ou peças não originais constatadas.

h) Quando não for apresentada a Nota fiscal de compra do produto.

i) Na eventualidade do Consumidor solicitar o atendimento domiciliar, deverá encaminhar-se ao Serviço Autorizado mais próximo para consulta da taxa de visita técnica. Caso seja constatada a necessidade da retirada do produto, as despesas decorrentes, transporte, segurança de ida e volta do produto, ficam sob a responsabilidade do Consumidor. Caso não seja constatado defeito de fabricação, e sejam identificadas falhas provenientes de instalação ou usos inadequados, o consumidor deverá arcar com as despesas.

O transporte e a embalagem do produto ficam por conta e risco do comprador. Sendo estas as condições deste Termo de Garantia complementar, a Nice Brasil se reserva o direito de alterar as características gerais, técnicas e estéticas de seus produtos sem aviso prévio.

Nome do Comprador: _____

Assinatura do Comprador: _____

Nº da Nota Fiscal: _____

Data da Compra: _____

Modelo: _____

Lote: _____

Distribuidor: _____

16 - SUPORTE AO CLIENTE

Segunda à Quinta das 08:00 às 18:00

Sexta das 08:00 às 17:00

Telefones: +55 (11) 9 7594-3148 (WhatsApp)

+55 (11) 2823-8800 (Ramal 2001)

E-mail: assistenciatecnica@niceforyou.com



Guia rápido



Manual completo



niceforyou.com/br

ISO 9001:2015



Acompanhe no Facebook
[/nicegroupbrasil](https://www.facebook.com/nicegroupbrasil)



Assista no YouTube
[/nicebrasil](https://www.youtube.com/nicebrasil)



Siga no Instagram
[@nicebrasiloficial](https://www.instagram.com/nicebrasiloficial)