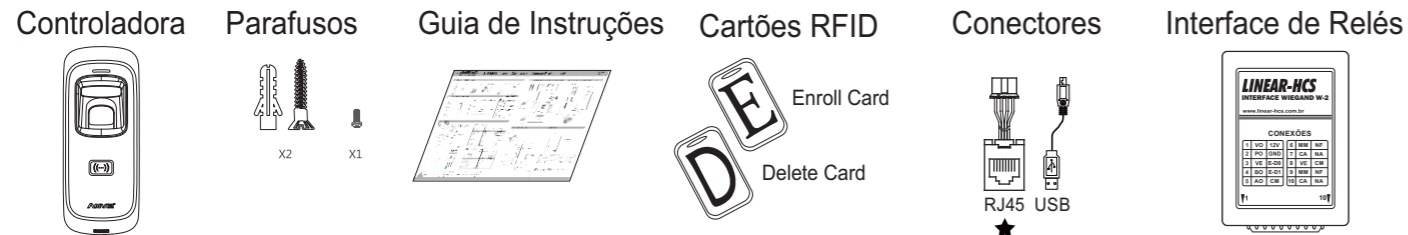
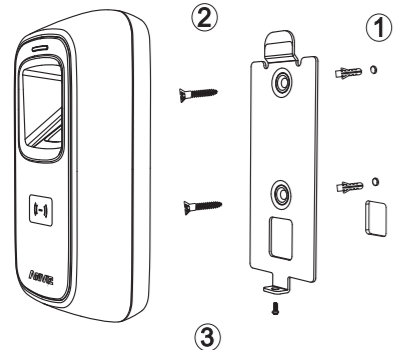


## 1 Conteúdo da Embalagem



## 2 Diagrama de instalação



### Passos de Instalação

- 1 Fure a parede seguindo as posições dos furos no painel traseiro
- 2 Instalar e fixar o painel traseiro, conecte os cabos relacionados
- 3 Fixe a controladora de acesso.

### Atenção!

A utilização de equipamentos com reconhecimento biométrico é contraindicado para acesso a portões de garagem com entrada de veículos. Para mais informações leia o "Termo de uso de Biometrias" disponível em [www.linear-hcs.com.br](http://www.linear-hcs.com.br)

### ! IMPORTANTE

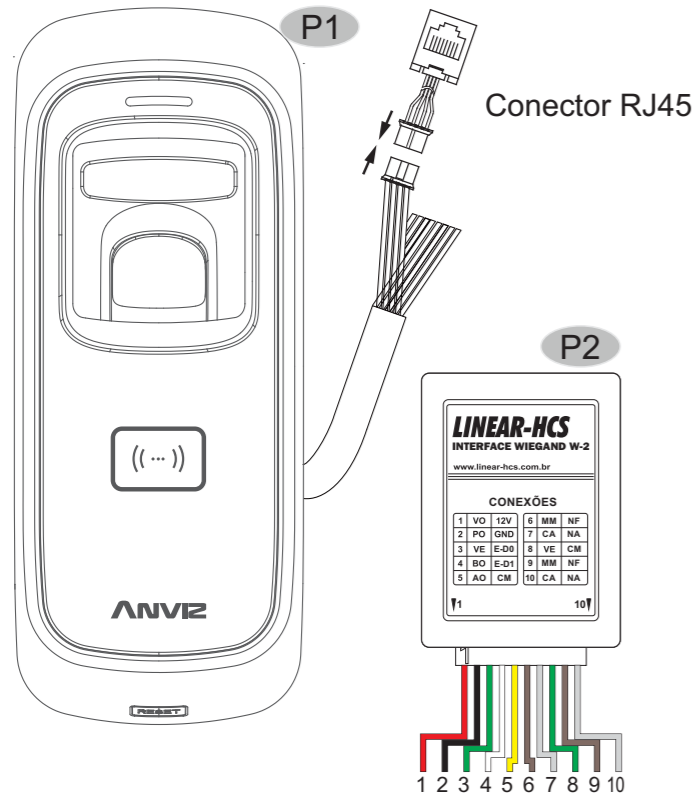
**NÃO INSTALE** este equipamento exposto ao tempo. Recomendamos que se utilize **PROTEÇÃO** total contra **sol e chuva** em toda e qualquer instalação deste equipamento. O contato com água danificará os sensores biométricos, podendo apresentar funcionamento impreciso, erro na leitura ou mesmo tentativa de reconhecimento de digital sem que haja alguém utilizando o equipamento. A luz solar também danificará o sensor, pois o mesmo não é munido de proteção eletrônica ou mecânica contra o forte calor e incidência de luz solar direta.

## 3 Conexões



### ATENÇÃO:

Siga cuidadosamente as instruções de ligação. Qualquer dano causado por ligações incorretas não estão cobertos pela garantia.



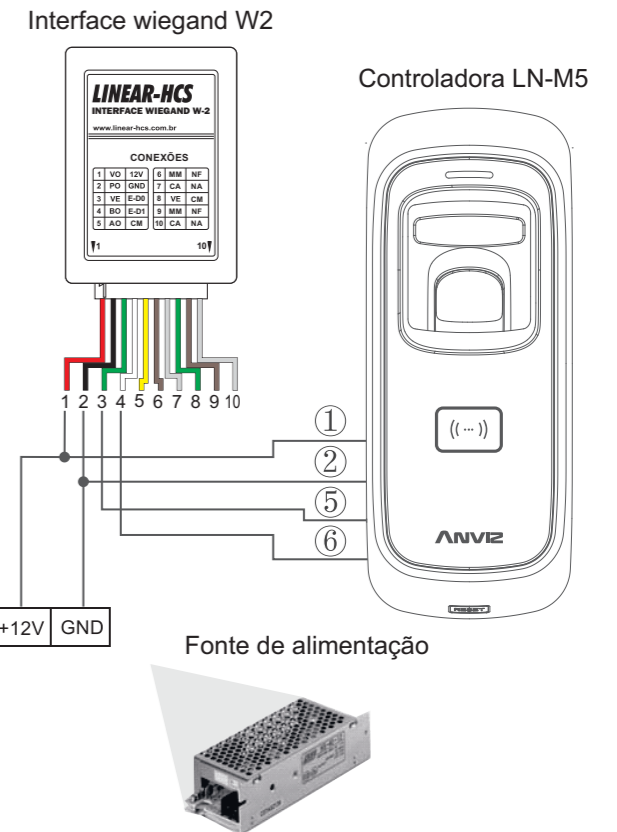
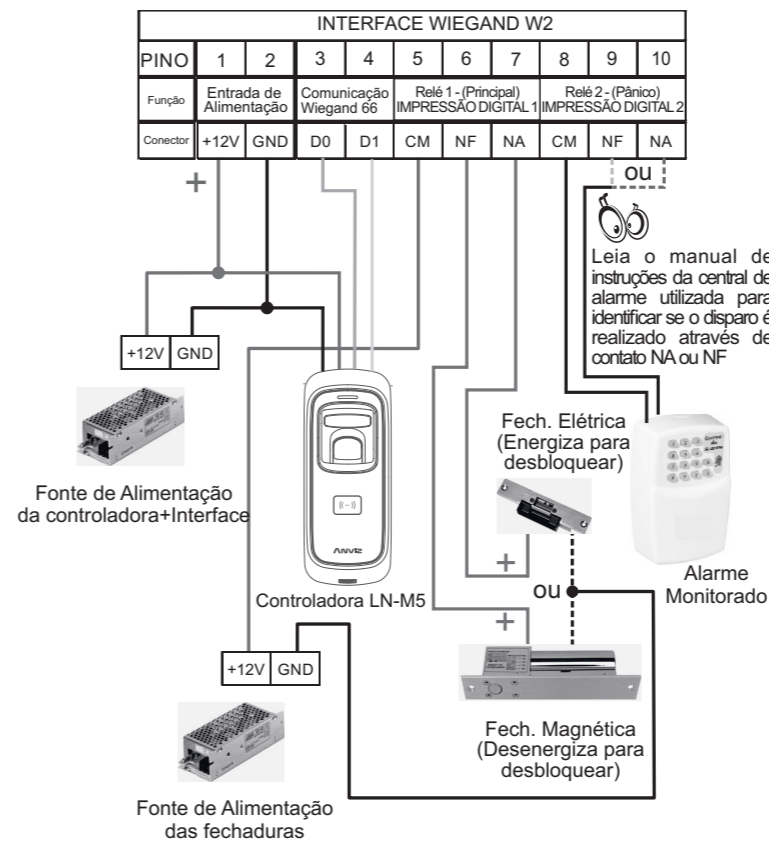
### P1 Controladora LN-M5

Função	Número	Cor do cabo	Descrição
Alimentação	1	Vermelho (AWG24)	DC 12V
	2	Preto (AWG24)	GND
Alarme de Violação	3	Marron	Alarme de Violação
	4	Laranja	Alarme de Violação
Saída Wiegand 66	5	Verde	Saída DATA 0
	6	Branco	Saída DATA 1
	7	Azul	GND
	8	Preto	Wiegand utilizado na controladora Anviz
Status do LED	9	Vermelho	GND
	10	Azul Claro	LED

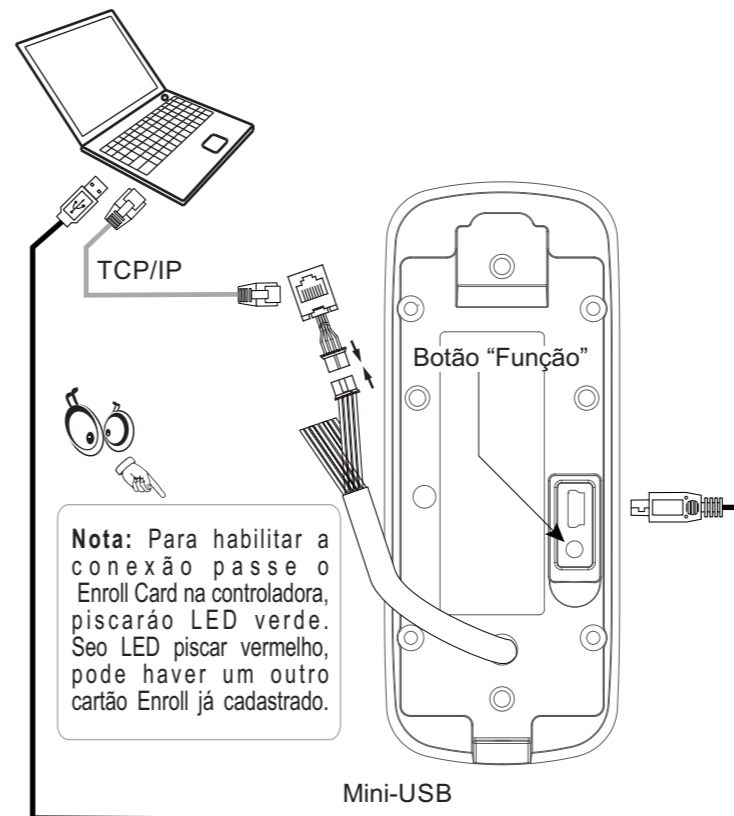
### P2 Interface Wiegand W-2

Função	Número	Cor do cabo	Descrição
Alimentação	1	Vermelho	DC 12V
	2	Preto	GND
Comunicação Wiegand 66	3	Verde	Entrada DATA 0
	4	Branco	Entrada DATA 1
Relé 1 - (Principal) IMPRESSÃO DIGITAL 1	5	Amarelo	CM
	6	Marron	NF
	7	Cinza	NA
Relé 2 - (Pânico) IMPRESSÃO DIGITAL 2	8	Verde	CM
	9	Marron	NF
	10	Cinza	NA

## 4 Controladora Digital de Acesso e Interruptor de Alimentação 5 Controladora Digital de Acesso e Interface de Relés

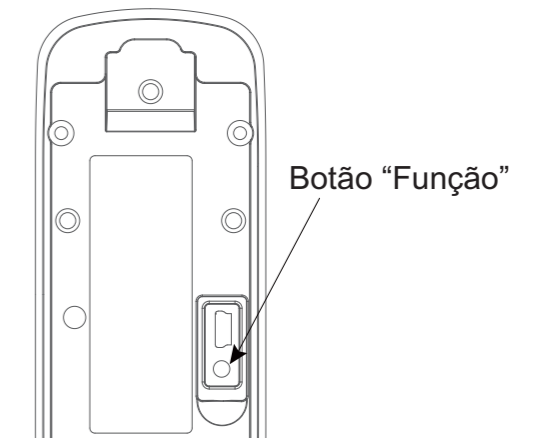


## 6 Comunicação com PC



**Nota:** Para habilitar a conexão passe o Enroll Card na controladora, piscarão LED verde. Se o LED piscar vermelho, pode haver um outro cartão Enroll já cadastrado.

## 7 Botão Função

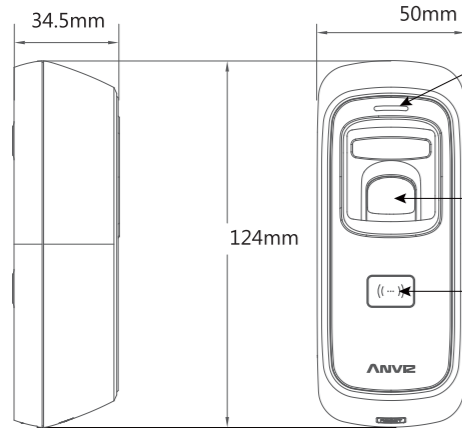


Para excluir os cartões de Cadastro (Enroll Card) e o cartão de deletar (Delete Card), pressione e segure o botão função, será emitido um bip, mantenha o botão pressionado até ouvir uma sequência de bips. Após a exclusão deverão ser cadastrados novos cartões mestres ( Enroll Card e Delete Card) para operar o equipamento. Após excluir os cartões siga conforme a figura [10.1] para cadastrar novos cartões mestre.

**NOTA:** A operação não irá eliminar todos os dados de usuários armazenados no dispositivo.

Antes de energizar os equipamentos, verifique atentamente o esquema de ligação. Qualquer produto danificado devido a erros na ligação não são cobertos pela garantia do produto. Este equipamento é montado em modelo O&M (fabricação sob solicitação) em fornecedor internacional com customização especial de firmware para a Linear-HCS. Todos os direitos de marcas registrados pela Linear-HCS, assim como as responsabilidades de aplicação, suporte e manutenção.

## 8 Dimensões e características



### LED

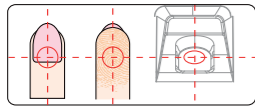
Há três cores para o status do dispositivo: Vermelho, Azul e Verde.

**Sensor de Impressão Digital**, coloque o dedo nesse local.

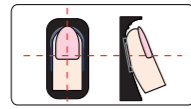
**Leitor de cartões**, passe o cartão sobre essa área.

## 9 Instruções de posicionamento do dedo no sensor.

■ **Modo correto** (Posicione seu dedo sobre o sensor de maneira que o dedo cubra toda a superfície do sensor exercendo uma leve pressão para baixo.)



Coloque sempre o dedo no centro do sensor.

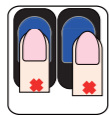


Certifique-se de cobrir toda a superfície do sensor com o máximo de seu dedo possível.

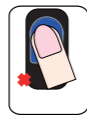
■ **Modo Incorreto:**



NÃO mova o dedo antes da luz de fundo do sensor deslizar.



NÃO coloque o dedo afastado do centro da área do sensor.



NÃO coloque o dedo em ângulo



NÃO tire o dedo durante o processo de verificação da impressão digital.



NÃO use apenas a ponta do dedo.



NÃO deslize o dedo durante o processo de verificação da impressão digital

## 10 Guia de Operação

### Ligação

Ao alimentar o dispositivo com 12VDC. LED azul do sensor de impressão digital pisca rapidamente e emite alertas sonoros.

### ■ Cadastro de Cartões Mestres

• **Cadastrando Cartões "Enroll Card" e "Delete Card"**(siga conforme a figura 10.1)

Antes de iniciar o cadastramento dos usuários é necessário cadastrar os cartões "Enroll Card" e "Delete Card", estes cartões serão utilizados como "Cartões Mestre" durante a inclusão ou exclusão de cartões de usuários e impressões digitais.

*Se já houver cartões "Enroll Card" e "Delete Card" cadastrados, o LED estará piscando Azul com intervalos de 5seg., caso não haja cartões cadastrados o LED estará piscando Azul rapidamente.*

Para excluir os cartões "Enroll Card" e "Delete Card" consulte [ 7 - Botão Função].

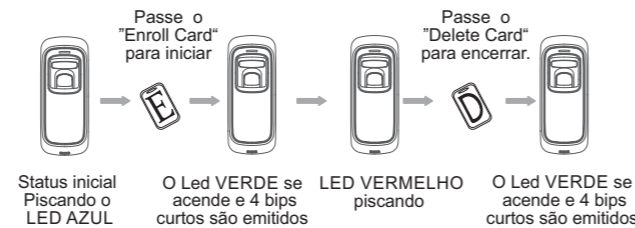


Figura 10.1

### ■ Cadastro de Usuário:

• **Cadastrando Impressões Digitais:** (siga conforme a figura10.2)

\*As duas digitais são vinculadas a um único ID de usuário

Após finalizar o cadastro, siga com um novo cadastro ou passe o cartão de cadastramento (Enroll Card) para salvar e sair.

**Nota:** Se durante o cadastramento o LED VERMELHO piscar com dois bips longos, significa que o cartão de usuário já encontra-se cadastrado.

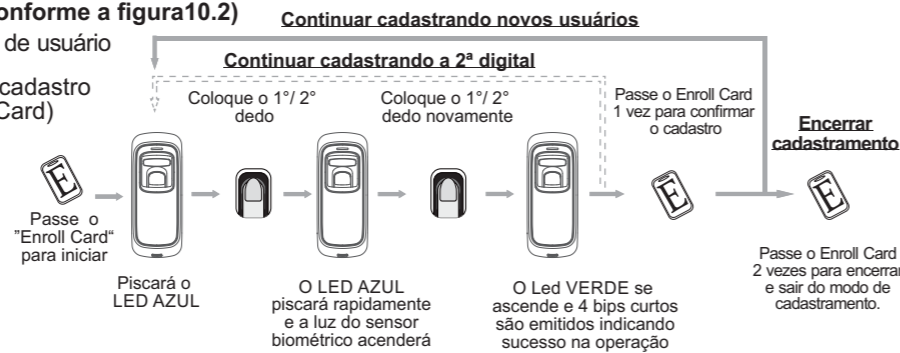


Figura 10.2

• **Cadastrando Cartão de Usuário:** (siga conforme a figura10.3)

Após finalizar o cadastro, siga com um novo cadastro ou passe o cartão de cadastramento (Enroll Card) para salvar e sair.

**Nota:** Se durante o cadastramento o LED VERMELHO piscar com dois bips longos, significa que o cartão de usuário já encontra-se cadastrado.

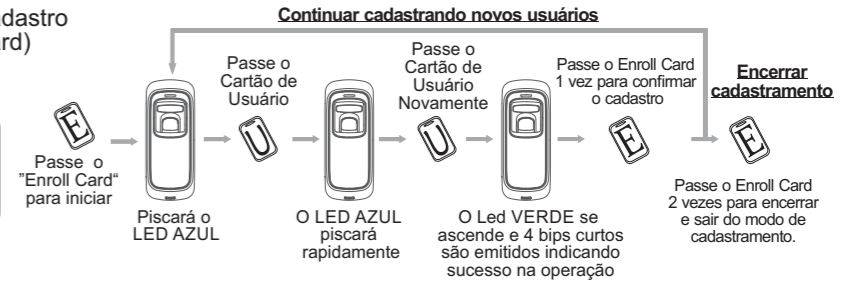


Figura 10.3

• **Cadastrando Impressão Digital+Cartão** (siga conforme a figura10.4)

Após finalizar o cadastro, siga com um novo cadastro ou passe o cartão de cadastramento (Enroll Card) para salvar e sair.



Figura 10.4

**Nota:** Se durante o cadastramento o LED VERMELHO piscar com dois bips longos, significa que o cartão de usuário já encontra-se cadastrado.

• **Excluir Impressão Digital ou Impressão Digital + Cartão:** (siga conforme a figura10.5)

Após finalizar a exclusão, siga excluindo outros cadastros ou passe o cartão Deletar (Delete Card) para salvar e sair.

Quando a impressão digital ou cartão de pertencer a uma ID de usuário, você pode excluir qualquer um para excluir este usuário

**Nota:** Se durante a exclusão o LED VERMELHO apagar-se e emitir um bip longo, significa que o usuário não existe.



Figura 10.5

### ■ Exclusão de usuário:

• **Excluir Cartão:** (siga conforme a figura10.6)

Após finalizar a exclusão, siga excluindo outros cadastros ou passe o cartão Deletar (Delete Card) para salvar e sair.

**Nota:** Se durante a exclusão o LED VERMELHO apagar-se e emitir um bip longo, significa que o usuário não existe.

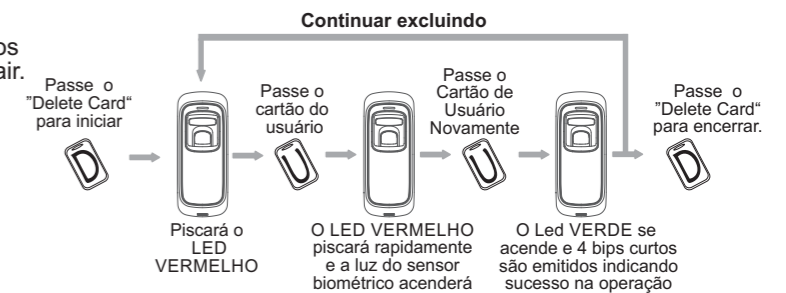


Figura 10.6

• **Excluir todos os Usuários:** (siga conforme a figura10.7)

Ao excluir todos os usuários, impressões digitais e cartões, as configurações e parâmetros do dispositivo não são alteradas.

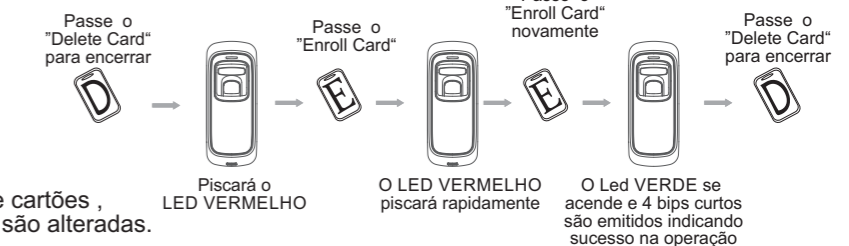


Figura 10.7