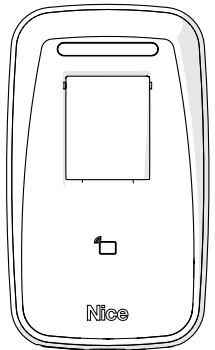


# WEGO BIO



## GUIA RÁPIDO



**PT** - Instruções e avisos de segurança para instalação, uso e termo de garantia.

**Aviso:** Siga todas as instruções de segurança e instalação corretamente para evitar ferimentos graves. A instalação deverá ser feita por um profissional, procure um distribuidor.

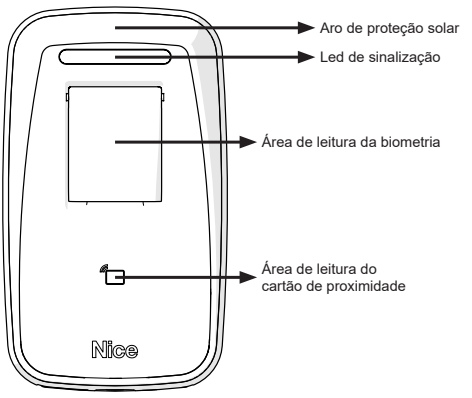
### 01 - ATENÇÃO!

Neste guia rápido encontram-se apenas as informações básicas de ligação e algumas configurações. Para outras configurações e informações mais detalhadas consulte o manual completo disponibilizado no site [niceforyou.com.br](http://niceforyou.com.br) ou acesse o QR Code que consta no item "SUPPORTO AO CLIENTE", localizado no final deste guia rápido.

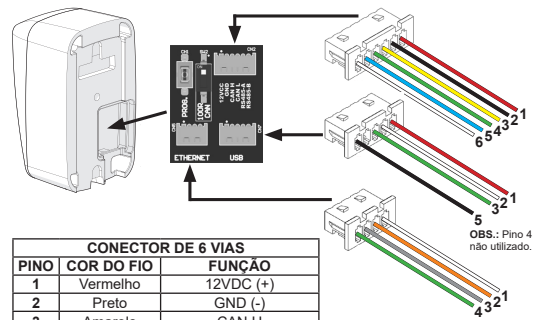
### 02 - ESPECIFICAÇÃO DO PRODUTO

O WeGo Bio é um leitor de impressão digital e cartão de proximidade (RFID padrão Mifare Nice) com memória interna para 3000 usuários no modo controladora (utilizando WeGo Conversora), podendo também atuar como leitor escravo para o Sistema Nice Guarita. Possui como comunicação os protocolos RS485, CAN 2.0 e Ethernet.

### 03 - CONHECENDO O PRODUTO



### 04 - CONECTOR DE LIGAÇÃO

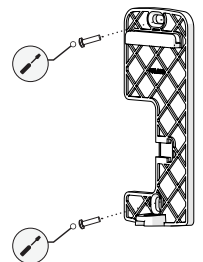


| CONECTOR DE 6 VIAS |            |                      |
|--------------------|------------|----------------------|
| PINO               | COR DO FIO | FUNÇÃO               |
| 1                  | Vermelho   | 12VDC (+)            |
| 2                  | Preto      | GND (-)              |
| 3                  | Amarelo    | CAN H                |
| 4                  | Verde      | CAN L                |
| 5                  | Azul       | Serial RS485 Canal A |
| 6                  | Branco     | Serial RS485 Canal B |

| CONECTOR DE 5 VIAS |            |          |     |
|--------------------|------------|----------|-----|
| PINO               | COR DO FIO | FUNÇÃO   | USB |
| 1                  | Vermelho   | VBUS (+) | 1   |
| 2                  | Branco     | D-       | 2   |
| 3                  | Verde      | D+       | 3   |
| 4                  | -          | -        | -   |
| 5                  | Preto      | GND (-)  | 4   |

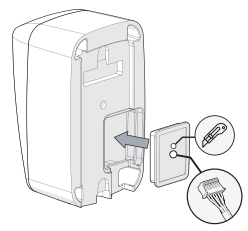
| CONECTOR DE 4 VIAS |            |        |      |
|--------------------|------------|--------|------|
| PINO               | COR DO FIO | FUNÇÃO | RJ45 |
| 1                  | Branco     | TX+    | 3    |
| 2                  | Laranja    | TX-    | 6    |
| 3                  | Cinza      | RX+    | 1    |
| 4                  | Verde      | RX-    | 2    |

### 05 - FIXAÇÃO



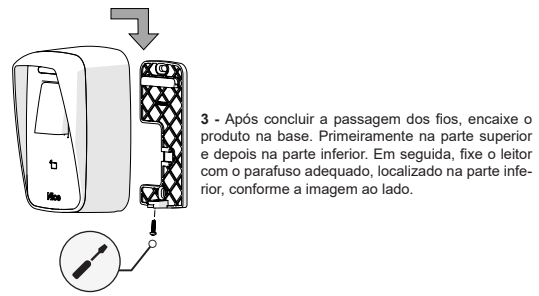
1 - Fixe a base do produto no local desejado da instalação (ex. parede) através de dois parafusos, conforme a imagem ao lado;

**OBS.:** Recomendamos parafusos de 3,5mm x 30mm (diâmetro x comprimento) e buchas de 5mm.



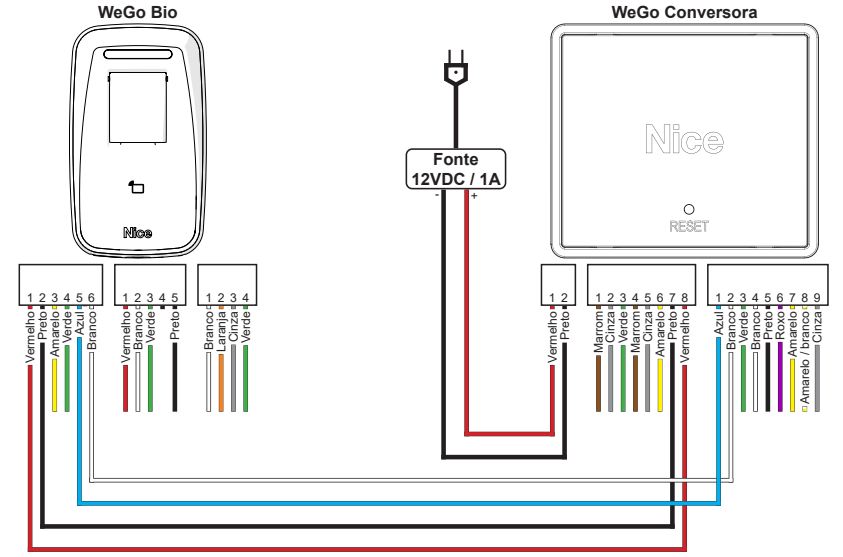
2 - Para a passagem dos fios da instalação já existe um orifício na borracha de vedação. Porém, se este orifício for insuficiente, aumente-o com o auxílio de um estilete, conforme imagem ao lado;

**OBS.:** Corte apenas o necessário para a passagem dos fios.



3 - Após concluir a passagem dos fios, encaixe o produto na base. Primeiramente na parte superior e depois na parte inferior. Em seguida, fixe o leitor com o parafuso adequado, localizado na parte inferior, conforme a imagem ao lado.

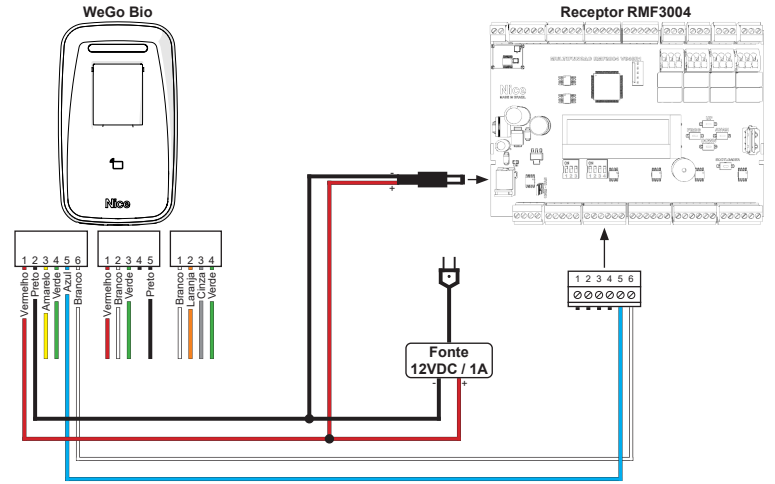
### 06 - EXEMPLO DE LIGAÇÃO COM WEGO CONVERSORA (MODO LEITORA MESTRE)



**OBS.:** A conexão com a WeGo Conversora é feita via RS485 por protocolo de comunicação proprietário. Recomenda-se a utilização de cabos com distância inferior a 1000 metros.

### 07 - EXEMPLO DE LIGAÇÃO COM RECEPTOR RMF3004 (MODO LEITORA ESCRAVA)

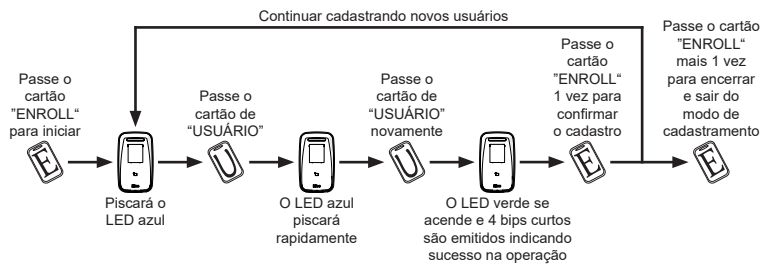
**ATENÇÃO:** O exemplo abaixo é referente à instalação com o Receptor RMF3004, porém, se aplica aos demais controladores Nice compatíveis, desde que obedecendo a forma de instalação contida no manual do equipamento utilizado.



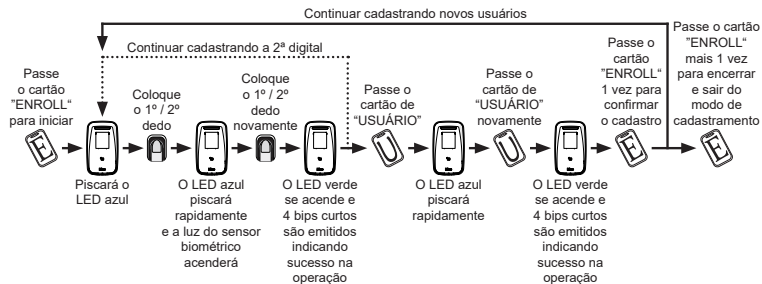
**OBS.:** Para a ligação de sensor de porta, botão de saída, etc, consulte o manual do receptor ou controlador utilizado.

### 08 - DEFINIÇÕES DOS TIPOS DE CARTÕES (APÓS CADASTRO)

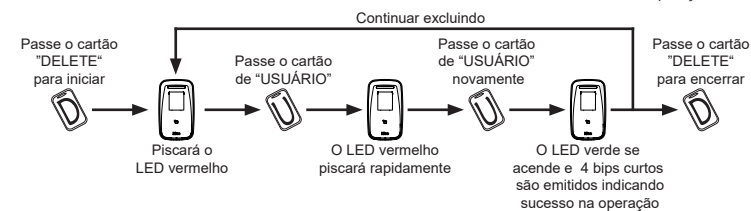
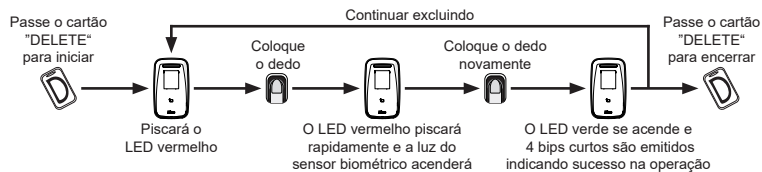
- ENROLL** - Cartão mestre utilizado para cadastrar digitais e cartão do usuário.
- DELETE** - Cartão mestre utilizado para excluir digitais e cartão do usuário.
- USUÁRIO** - Cartão do usuário utilizado para acesso.
- PROG** - Cartão de programação dos menus da leitora.



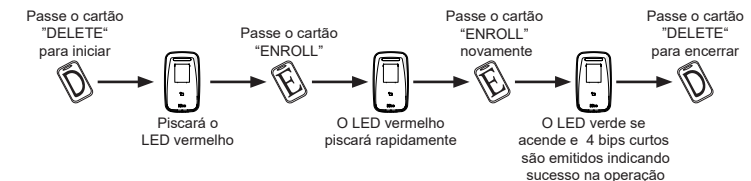
10 - CADASTRAR IMPRESSÃO DIGITAL + CARTÃO DE USUÁRIO



11 - EXCLUIR IMPRESSÃO DIGITAL OU IMPRESSÃO DIGITAL + CARTÃO DE USUÁRIO

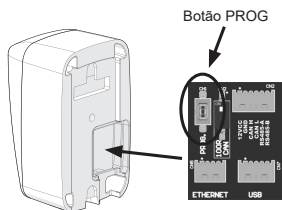


12 - EXCLUIR TODOS OS USUÁRIOS



13 - EXCLUIR CARTÕES MESTRES (ENROLL, DELETE E PROG)

- Pressione o botão "PROG" localizado na parte traseira do produto por 3 segundos.



**OBS.:** A exclusão dos cartões mestres não altera as configurações realizadas nos menus.

| MENU PRINCIPAL (FUNÇÕES) |           | SUB MENU (VALORES DAS FUNÇÕES)                    |                       |           |  |                       |                     |
|--------------------------|-----------|---|-----------------------|-----------|--|-----------------------|---------------------|
| Passe o cartão "PROG"    | LED pisca | Escolha a função (de acordo com a piscada do LED) | Passe o cartão "PROG" | LED pisca | Escolha o valor da função (de acordo com a piscada do LED) | Passe o cartão "PROG" | LED pisca           |
| P                        | Laranja   | 1ª - Tempo do relé                                | P                     | Ciano     | 1ª - Desligado   | P                     | Verde (sai do menu) |
|                          |           |   |                       |           | 2ª - 1 segundo   |                       |                     |
|                          |           |   |                       |           | 3ª - 3 segundos  |                       |                     |
|                          |           |   |                       |           | 4ª - 5 segundos  |                       |                     |
|                          |           |   |                       |           | 5ª - 10 segundos   |                       |                     |
|                          |           |   |                       |           | 6ª - Modo alternado On/Off                                 |                       |                     |
| P                        | Laranja   | 2ª - Sensor de porta                              | P                     | Magenta   | 1ª - Desligado   | P                     | Verde (sai do menu) |
|                          |           |   |                       |           | 2ª - 15 segundos   |                       |                     |
|                          |           |   |                       |           | 3ª - 60 segundos   |                       |                     |
|                          |           |   |                       |           | 4ª - 120 segundos  |                       |                     |
|                          |           |   |                       |           | 5ª - 240 segundos  |                       |                     |
| P                        | Laranja   | 3ª - Saída Wiegand                                | P                     | Amarelo   | 1ª - Wiegand 26  | P                     | Verde (sai do menu) |
|                          |           |   |                       |           | 2ª - Wiegand 34  |                       |                     |
|                          |           |   |                       |           | 3ª - Wiegand 66  |                       |                     |
| P                        | Laranja   | 4ª - Endereço CAN                                 | P                     | Branco    | 1ª - Endereço 1  | P                     | Verde (sai do menu) |
|                          |           |   |                       |           | 2ª - Endereço 2  |                       |                     |
|                          |           |   |                       |           | 3ª - Endereço 3  |                       |                     |
|                          |           |   |                       |           | 4ª - Endereço 4  |                       |                     |
|                          |           |   |                       |           | 5ª - Endereço 5  |                       |                     |
|                          |           |   |                       |           | 6ª - Endereço 6  |                       |                     |
|                          |           |   |                       |           | 7ª - Endereço 7  |                       |                     |
|                          |           |   |                       |           | 8ª - Endereço 8  |                       |                     |
| P                        | Laranja   | 5ª - Backup USB*                                  | P                     | Laranja   | -  | -                     | -                   |
| P                        | Laranja   | 6ª - Restore USB*                                 | P                     | Laranja   | -  | -                     | -                   |

\* As opções de Backup e Restore são realizadas diretamente em um pen drive (FAT32) conectado à USB do leitor. Antes do processo de Restore, o LED/Buzzer do equipamento irá piscar/bipar brevemente por 10 segundos; caso o cartão "PROG" seja aproximado durante esse tempo, o Restore será cancelado. O LED do leitor irá piscar laranja enquanto o processo de Backup ou Restore estiver em execução.

15 - ACESSANDO CONFIGURAÇÕES PELO WEB SERVER

Configurações avançadas estão disponíveis no web server do equipamento, que pode ser acessado via navegador de Internet:

| CONFIGURAÇÃO DE FÁBRICA |                      |
|-------------------------|----------------------|
| IP                      | 192.168.0.15         |
| Acesso                  | http://192.168.0.15/ |
| Usuário                 | admin                |
| Senha                   | nice                 |

16 - HOMOLOGAÇÃO DO PRODUTO

**Resolução nº 680** - "Este equipamento não tem direito à proteção contra interferência prejudicial e não pode causar interferência em sistemas devidamente autorizados".

**Modelo WeGo Bio**  
Nice Brasil Indústria e Comércio de Eletrônicos e Automação EIRELI Indústria Brasileira



Para mais informações, consulte o site da Anatel: [www.gov.br/anatel/pt-br/](http://www.gov.br/anatel/pt-br/)

17 - TERMO DE GARANTIA

Os produtos do segmento de Controle de acesso possuem garantia de todas as partes, peças e componentes contra eventuais defeitos de fabricação pelo prazo de 3 (três) meses (garantia legal) mais 9 (nove) meses de garantia adicional, comprovada mediante apresentação de nota fiscal de compra do produto pelo consumidor final. Em caso de possível problema no produto, este deverá ser encaminhado à um distribuidor autorizado Nice Brasil para esta linha de produto, e se constatado defeito de fabricação, o reparo à critério da Nice Brasil, poderá incluir a substituição de peças ou placas por novas ou recondiçionadas equivalentes. Este produto e as peças substituídas serão garantidos pelo restante do prazo original.

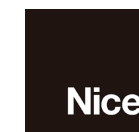
- A garantia perderá totalmente sua validade se ocorrer qualquer das hipóteses a seguir:
- Não forem observadas as especificações técnicas do produto e recomendações do Manual de Instalação quanto às condições de aplicação e adequação do local para instalação, tais como tensão elétrica compatível com o produto, características de uso etc.
  - Hoover danos provocados por acessórios ou equipamentos acoplados ao produto que não sejam da linha de produtos do Grupo Nice Brasil;
  - Tenha ocorrido mau uso, má conservação ou se o produto tiver sofrido alterações ou modificações estéticas e/ou funcionais, bem como, se tiver sido realizado conserto por pessoas ou entidades não credenciadas pela Nice Brasil;
  - Quando os danos do produto forem oriundos de acidentes, sinistros, agentes da natureza (raios, inundações, desabamentos etc.), umidade, tensão na rede elétrica (sobre tensão provocada por acidentes ou flutuações excessivas da rede elétrica), influência de natureza química ou eletromagnética, decorrente do desgaste natural das partes, peças e componentes;

- Quando houver falhas no funcionamento normal do produto decorrentes da falta de limpeza e excesso de resíduos, má conservação, bem como decorrentes da ação de animais (insetos, roedores ou animais domésticos), ou ainda, decorrentes da existência de objetos em seu interior, estranhos ao seu funcionamento e finalidade de utilização
- Certificado de garantia ou número de série/lote forem rasurados ou apresentem sinais de adulteração.
- O produto houver sido violado e ou peças não originais constatadas.
- Quando não for apresentada a Nota fiscal de compra do produto.
- Na eventualidade do Consumidor solicitar o atendimento domiciliar, deverá encaminhar-se ao Serviço Autorizado mais próximo para consulta da taxa de visita técnica. Caso seja constatada a necessidade da retirada do produto, as despesas decorrentes, transporte, segurança de ida e volta do produto, ficam sob a responsabilidade do Consumidor. Caso não seja constatado defeito de fabricação, e sejam identificadas falhas provenientes de instalação ou usos inadequados, o consumidor deverá arcar com as despesas. O transporte e a embalagem do produto ficam por conta e risco do comprador. Sendo estas as condições deste Termo de Garantia complementar, a Nice Brasil se reserva o direito de alterar as características gerais, técnicas e estéticas de seus produtos sem aviso prévio.

Nome do Comprador: \_\_\_\_\_  
Assinatura do Comprador: \_\_\_\_\_  
Nº da Nota Fiscal: \_\_\_\_\_ Data da Compra: \_\_\_\_\_  
Modelo: \_\_\_\_\_ Lote: \_\_\_\_\_  
Distribuidor: \_\_\_\_\_

18 - SUPORTE AO CLIENTE

Segunda à Quinta das 08:00 às 18:00  
Sexta das 08:00 às 17:00  
Telefones: +55 (11) 9 7594-3148 (WhatsApp)  
+55 (11) 2823-8800 (Ramal 2001)  
E-mail: [assistenciaticnica@niceforyou.com](mailto:assistenciaticnica@niceforyou.com)



Guia rápido



Manual completo



niceforyou.com/br  
ISO 9001:2015