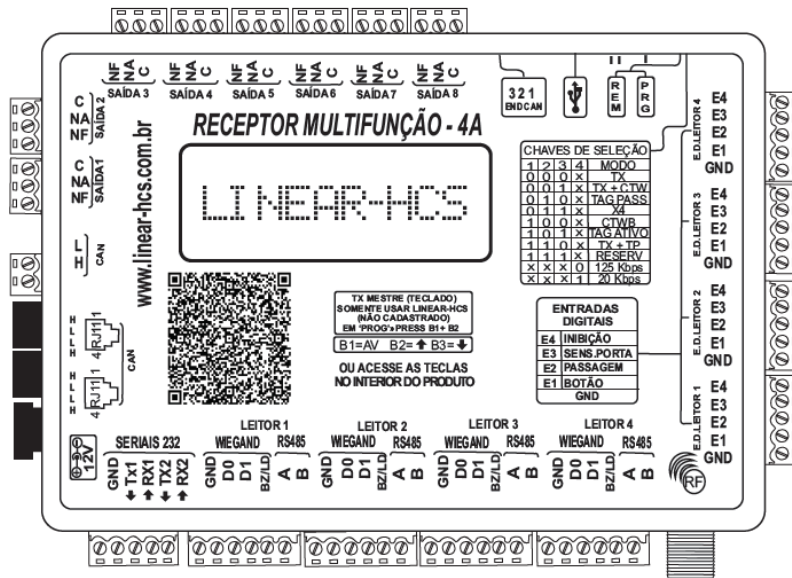


Guia de Instruções

Receptor Multifunção 4A



Características Gerais do Receptor Multifunção 4A

- Funciona interligado ao Módulo Linear HCS 2010 e Guarita IP; 4 canais independentes com comunicação Wiegand;
- Leitura Wiegand automática 34 e 66 bits;
- 4 canais independentes com comunicação RS-485;
- 2 portas de comunicação RS-232;
- 8 Saídas de relé (contato seco) independentes NA/NF com tempo de retenção ajustável;
- 16 Entradas digitais selecionáveis para utilização com sensores de passagem, sensores de porta aberta, botões externos e inibição.
- Aceita até quatro leitores Linear RFID LN-101A, LN-102A-34, LN-103A-34, LN-302A, LN-001, LNC-105, LN-104C e leitores biométricos LN30-ID, LN5-P, LN-5N e LN-M5;
- Conecta-se com outros receptores para expansão da rede CAN;
- Leitor exclusivo de pânico (selecionável); modo pânico ativado por dois acionamentos consecutivos dentro de dois segundos (somente em leitores RFID), senha de pânico ou cadastramento de segunda digital para pânico (leitores biométricos);
- Envia alerta de carona por meio de sensores agregados;
- Utiliza fonte de alimentação 12VDC/1A (Não inclusa).

Especificação Técnica

Comunicação

RS-232

RS-485

Wiegand 34/66 bits

Alimentação

12VDC, conector Jack J4

Versão Firmware

2.005p

Meio de Operação

Rede CAN

Wiegand 34/66 Bits

Velocidade de transmissão (Baudrate - BR) ajustável para a rede CAN conforme tamanho do cabo:

- BR 125 Kbps para distâncias até 500m
- BR 20 Kbps para distâncias até 1000m

Portas

2 portas CAN para interface com receptores ou Módulo Guarita;

1 porta USB Host para execução de Bootloader (consulte nosso suporte técnico);

4 portas para ligação com sensores indicadores de passagem de veículo ou de veículo carona;

4 entradas digitais para ligação com sensores de abertura de porta;

4 entradas digitais para botão externo;

4 entradas digitais para inibição;

4 portas Wiegand para ligação dos leitores RFID ou Teclado de Senha;

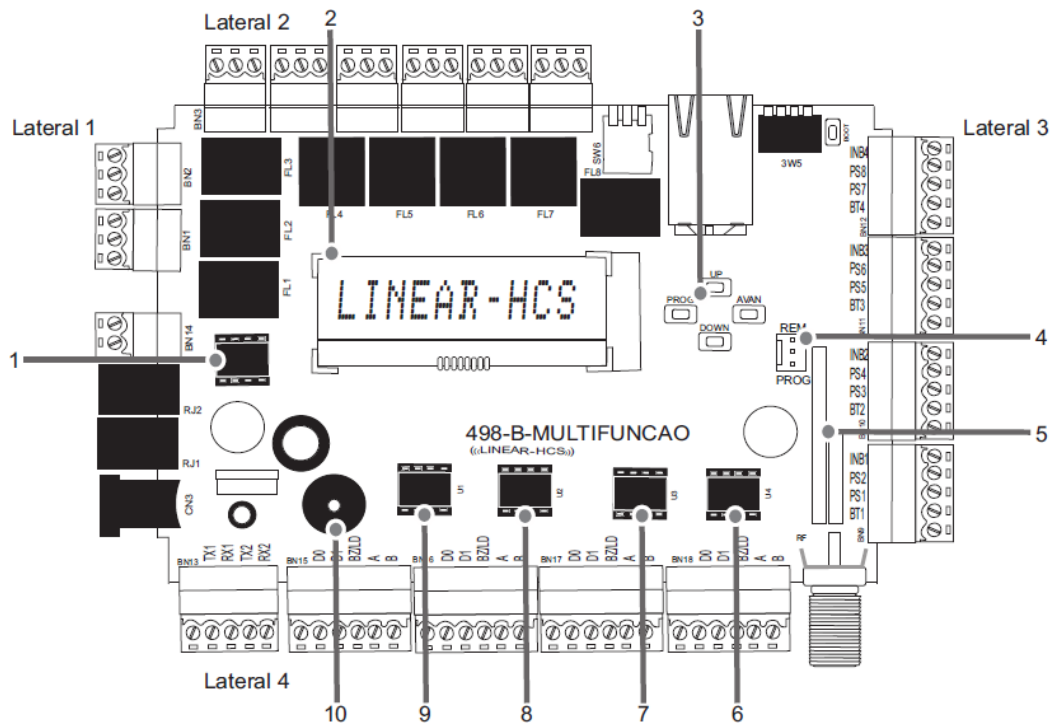
2 portas RS-232 para ligação com leitores de código de barras 2D (QR Code) ou painel de LED;

4 portas RS-485 para ligação com leitores biométricos ou antenas UHF para TAGS PASSIVOS.

Dimensões

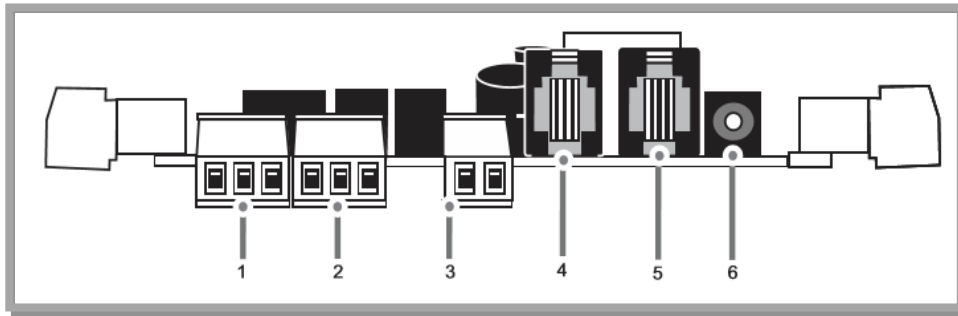
145(L) * 95(A) * 38(P)mm

Identificação da Placa de Circuito Interno do Receptor



1. Rede CAN - CI MCP 2551/2561.
2. Display LCD para visualização das configurações.
3. Teclas de programação “Avan” (SW2), “Prog” (SW1), “Up” (SW3) e “Down” (SW4).
4. Contato do botão de programação: Na posição “I” o botão seleciona Programação, na posição “II” Modo Remoto (Validação por software) e “0” Modo de Espera.
5. Placa de recepção de sinal RF 433,92MHz.
- 6, 7, 8 e 9. RS-485: O Equipamento possui 4 canais (BN19, BN20, BN21, BN22) independentes com comunicação RS485; utiliza o CI MAX 485 ou SN 75176.
10. Buzzer emissor de alertas sonoros.

LATERAL 1



1. Borne para relé com Comum, NA e NF (BN2);
2. Borne para relé com Comum, NA e NF (BN1);
3. Borne (BN14) de 2 vias que permite fazer a conexão CAN;
4. Conector RJ-11 (RJ-2) de 4x4;
5. Conector RJ-11 (RJ-1) de 4x4;

A ligação CAN entre Módulo de Guarita e receptor(es) é feita pino a pino. Se houver apenas dois fios para a comunicação, uma os fios dos pinos externos 1 e 4 (amarelo com preto) num fio e os pinos 2 e 3 (verde com vermelho) no outro, conforme ilustração.

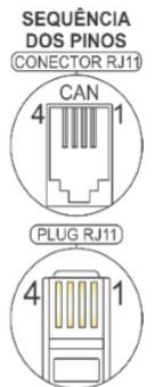
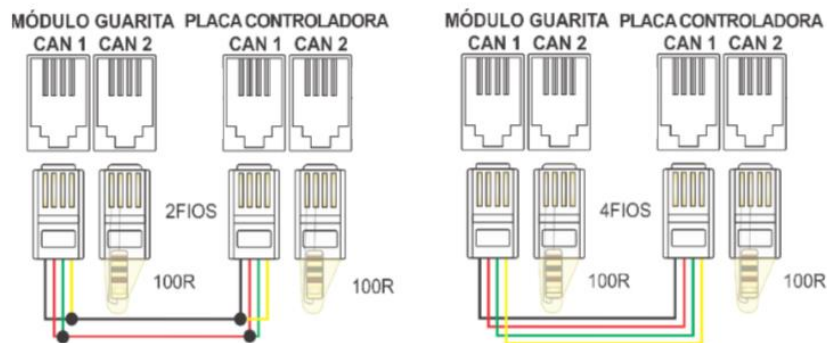
Havendo mais receptores, prosseguir ligação “varal” colocando resistores nos fins de linha crimpados nos pinos 3 e 4 do RJ11 4x4.

O comprimento da linha CAN depende do cabo utilizado e pode chegar a 1km. Os cabos indicados são: CABO UTP CAT5 (até 500m de distância) ou CABO AFT 2X22AWG (para distâncias acima de 500m). Em casos de dificuldades na comunicação CAN mesmo utilizando cabos AFT 2X22AWG, aterre cada ponto da rede (cada ponta de cabo) ligando a malha do cabo ao painel de aterramento do condomínio.

COMO CRIMPAR O CABO CAN

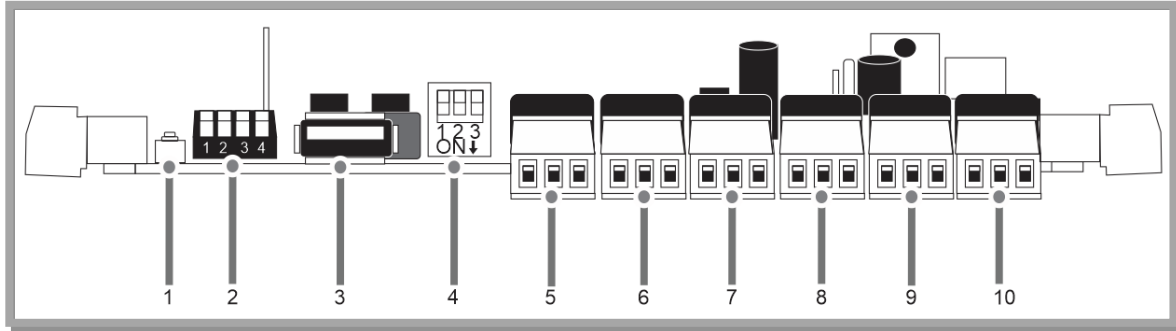
DESCRIÇÃO DOS PINOS DA REDE CAN

- Pino 1 = CAN H
- Pino 2 = CAN L
- Pino 3 = CAN L
- Pino 4 = CAN H



6. Entrada de alimentação 12VDC, conector Jack J4.

LATERAL 2



1. Botão para realizar a função Bootloader;
2. Dip Switch para seleção dos modos de operação (SW5)

SW1	SW2	SW3	SW4	Função
*	*	*	OFF	Baudrate CAN 125Kbps
*	*	*	ON	Baudrate CAN 20Kbps
OFF	OFF	OFF	*	TX
OFF	OFF	ON	*	TX+CTWB
OFF	ON	OFF	*	TAG PASSIVO
OFF	ON	ON	*	X4
ON	OFF	OFF	*	CTWB
ON	OFF	ON	*	TAG ATIVO
ON	ON	OFF	*	TX+TP
ON	ON	ON	*	MODULO IO



Baudrate CAN: Esse parâmetro pode assumir os valores de 125kbps (default e recomendável) e 20kbps.

Para longas linhas de comunicação entre o módulo guarita e o receptor Multifunção, por exemplo, sugere-se que seja adotado um Baudrate baixo como 20K que proporciona maior estabilidade para linhas longas (até 500m) ou utilização de cabos diferentes dos indicados. Porém esta mesma seleção deve ser feita em todos os equipamentos que estiverem na mesma linha, como módulo guarita e outros receptores.

Os cabos indicados são: CABO UTP CAT5 (até 500m de distância) ou CABO AFT 2X22AWG (para distâncias acima de 500m).

Em casos de dificuldades na comunicação CAN mesmo utilizando cabos AFT 2X22AWG, aterre cada ponto da rede (cada ponta de cabo) ligando a malha do cabo ao painel de aterramento do condomínio.

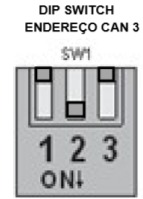
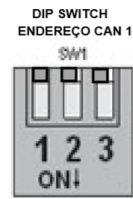
3. Entrada USB-A (USB1) para Bootloader: Através do conector é possível realizar a regravação do firmware do equipamento para possíveis correções e melhorias de funcionamento.

NOTA: PARA REALIZAR ESTE PROCEDIMENTO É NECESSÁRIO ENTRAR EM CONTATO COM O SUPORTE TÉCNICO LINEAR-HCS E OBTER AS DEVIDAS INSTRUÇÕES.

4. Dip Switch de Seleção de Endereçamento (Can): Até 8 receptores de um mesmo tipo podem ser ligados ao Receptor Multifunção. A seleção do endereço é feita pela combinação de 3 chaves Dip Switch no receptor conforme abaixo.

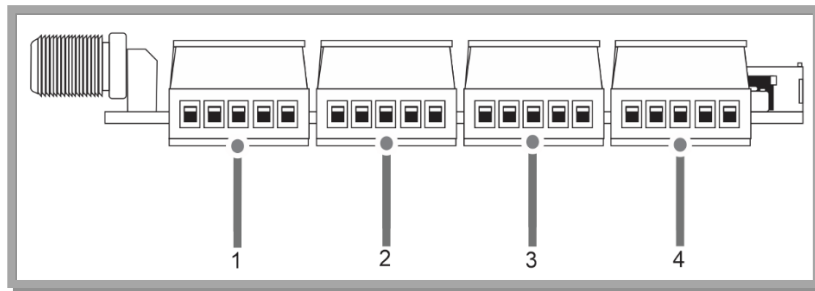
Endereçamento CAN (SW6)

SW1	SW2	SW3	Endereçamento
OFF	OFF	OFF	1
ON	OFF	OFF	2
OFF	ON	OFF	3
ON	ON	OFF	4
OFF	OFF	ON	5
ON	OFF	ON	6
OFF	ON	ON	7
ON	ON	ON	8



5. Borne para relé com Comum, NA e NF (BN8);
6. Borne para relé com Comum, NA e NF (BN7);
7. Borne para relé com Comum, NA e NF (BN6);
8. Borne para relé com Comum, NA e NF (BN5);
9. Borne para relé com Comum, NA e NF (BN4);
10. Borne para relé com Comum, NA e NF (BN3).

LATERAL 3



Entradas Digitais

1. Borne BN9 (CANAL1) de 5 vias, com as seguintes funções:

Pin	Função
1	GND
2	Botão 1 Aciona Saída 1
3	Passagem 1
4	Sensor de Porta
5	Inibe BT1

2. Borne BN11 (CANAL2) de 5 vias, com as seguintes funções:

Pin	Função
1	GND
2	Botão 2 Aciona Saída 2
3	Passagem 3
4	Sensor de Porta
5	Inibe BT2

3. Borne BN12 (CANAL3) de 5 vias, com as seguintes funções:

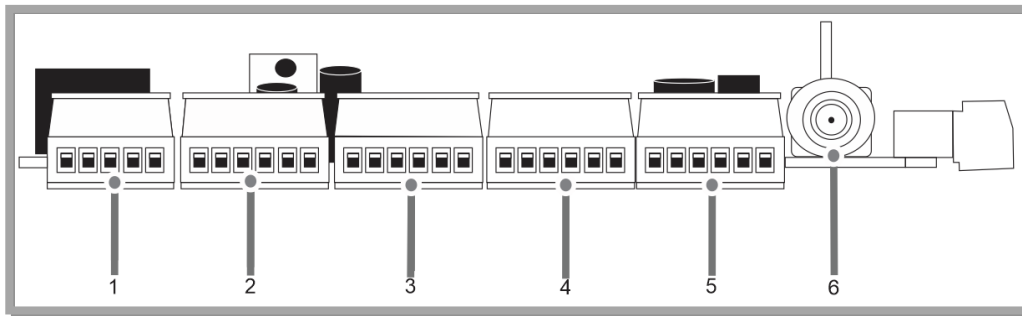
Pin	Função
1	GND
2	Botão 3 Aciona Saída 3
3	Passagem 5
4	Sensor de Porta
5	Inibe BT3

4. Borne BN13 (CANAL4) de 5 vias, com as seguintes funções:

Pin	Função
1	GND
2	Botão 4 Aciona Saída 4
3	Passagem 7
4	Sensor de Porta
5	Inibe BT4

Nota: Todas as entradas possuem diodos e transorbs de proteção.

LATERAL 4



1. Canais RS-232 para Display de LED ou leitor de código de barras 2D (QR Code).

2, 3, 4 e 5:

Comunicação Wiegand: O Equipamento possui 4 canais (BN19, BN20, BN21, BN22) independentes com comunicação Wiegand. As entradas Wiegand são protegidas por diodo. Também possuem transorb de proteção MSP5_0AHM3.

Nota 1: Se estiver utilizando fontes separadas para ligar as leitoras será necessário juntar os GND.

Nota 2: A distância máxima recomendada entre o receptor e o leitor é de 15 metros.

Pin	Cor	Função
1	Preto	GND
2	Verde	D0
3	Branco	D1
4	Amarelo/azul	LED/Buzzer

Comunicação RS-485: O Equipamento possui 4 canais (BN19, BN20, BN21, BN22) independentes com comunicação RS-485; Utiliza o CI MAX 485 ou SN 75176; Auto selecionável o baudrate 9600, 19200 e 57600bps. Também utilizada para antenas de Tag passivo.

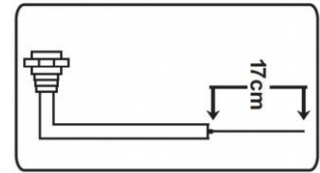
Pin	Cor	Função
5	Amarelo	A
6	Roxo	B

6. Conector F Fêmea antena 90 graus (CRF1): Pode-se utilizar a antena original, fornecida junto ao equipamento, ou uma antena feita com cabo coaxial RG-59 em caso de necessidade de aumento no ganho de sinal.

Confeção da antena em cabo coaxial

Para melhoria do ganho de sinal faça uma antena usando cabo coaxial RG59, deixando o fio interno “vivo” de cobre exposto e com o comprimento de 17cm e isolado da malha. Caso haja rampa, clausura ou portões de telas, elementos de construção de ferro ou alumínio que blindam o sinal, verificar com cuidado para que o “vivo” da antena esteja acima das folhas dos portões. Se necessário, instalar um segundo receptor. Nestes casos o ideal é que se utilize uma saída de relé que não tenha sido utilizada no receptor oposto, por exemplo, receptor externo, relé 1 (botão 1 do controle) e receptor interno relé 2 (botão 2 do controle). Geralmente a colocação do receptor ou a ponta da antena com uma altura acima da parte superior do portão melhora o ganho de sinal.

ANTENA CABO COAXIAL RG 59
PARA MELHORIA DO SINAL



Configurações e Ajustes do Receptor “Multifunção 4A”

Para facilitar a encontrar soluções para problemas comuns na instalação do sistema, há funções especiais para auxiliar o instalador. O acesso ao menu dos parâmetros do receptor Multifunção 4A pode ser feito através das teclas internas na placa, sendo necessário abrir o equipamento para acesso, ou por um controle remoto padrão Linear de 3 ou 4 teclas.

IDENTIFICAÇÃO DOS BOTÕES DOS CONTROLADORES REMOTOS 3 E 4 TECLAS PARA USO NA PROGRAMAÇÃO DO RECEPTOR MULTIFUNÇÃO

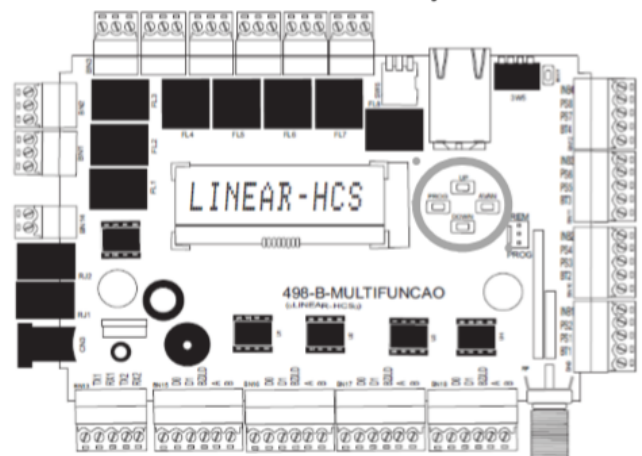


CHAVE DE PROGRAMAÇÃO RECEPTOR MULTIFUNÇÃO



I = Programação
II = Remoto
0 = Modo de espera

TECLAS DE PROGRAMAÇÃO RECEPTOR MULTIFUNÇÃO



Acesso à Configuração Avançada (definição do modo de funcionamento)

- Posicione a chave de seleção na posição “I” e será exibida a mensagem “>/Programação”;
- Se utilizar as teclas internas, pressione a tecla “AVAN” para navegar no menu;
- Se utilizar controle remoto, pressione simultaneamente as teclas B1 + B2;
- Ao pressionar “AVAN” ou B1 será exibido o modo de funcionamento que está configurado, por exemplo, “Modo TX” e suas funções de programação;
- Para redefinir o modo, configure o Dip Switch de acordo com a opção desejada (Veja “Dip Switch para seleção dos modos de operação”, na visão lateral 2 da placa);
- Pressione “UP” ou B2, ou, “DOWN” ou B3 até chegar na função de programação desejada, e então pressione “AVAN” ou B1 para configurá-la;
- Pressione “UP” ou B2 para aumentar e “DOWN” ou B3 para diminuir os valores e alterar as opções;
- Após finalizar, volte a chave do receptor para o centro e as configurações serão salvas automaticamente.

Programação dos Parâmetros no Receptor Multifunção 4A

CONFIGURAÇÃO TX:

B ENTRADA = Selecionando B1, B2, B3 ou B4, o botão em questão será configurado como Entrada.

B SAIDA = Selecionando B1, B2, B3 ou B4, o botão em questão será configurado como Saída.

T.PASSBACK = Tempo que o dispositivo desconsidera a leitura de um mesmo tag. Esse tempo pode ser configurado entre (Desligado até 99s).

T.ANTICARONA = Tempo que a antena fica inativa após uma leitura de tag. Esse tempo pode ser configurado entre (Desligado até 99s).

CONFIGURAÇÃO ENTRADAS:

Alarme Porta 1 = Selecione o tempo de 15 segundos e mantenha o sensor da entrada PS2, PS4, PS6 e PS8 fechado ou aberto dependendo da configuração das entradas de botões e sensores. Se não houver um acionamento, o sistema entende que foi arrombamento e será gerado um evento na guarita e soado um alarme.

Se houver um acionamento e o sensor estiver aberto (portão aberto) acima do tempo selecionado é registrado um evento na guarita e soado um bip intermitentemente.

Opções: Desligado, 15, 60 ou 120 segundos.

E2+E3 = Passagem 1 = Evento de entrada/saída considerando o sentido de passagem por dois sensores que acionam as entradas selecionadas.

Passagem 1: Não: Evento de passagem 1 desligado. Sim: Evento de passagem 1 ligado;

Passagem 2: Não: Evento de passagem 2 desligado. Sim: Evento de passagem 2 ligado;

Passagem 3: Não: Evento de passagem 3 desligado. Sim: Evento de passagem 3 ligado;

Passagem 4: Não: Evento de passagem 4 desligado. Sim: Evento de passagem 4 ligado.

Entrada botão L1, L2, L3 e L4 = B: Botão;

Sensor Passag L1, L2, L3 e L4 = A: Normalmente Aberto/ F: Normalmente Fechado;

Sensor Porta L1, L2, L3 e L4 = A: Normalmente Aberto/ F: Normalmente Fechado;

Sensor Passag L1, L2, L3 e L4 = A: Normalmente Aberto/ F: Normalmente Fechado.

CONFIGURAÇÃO SAÍDAS:

Tempo Relé = Seleção do tempo ativo do relé principal. Opções: 0,5 , 1,0 , 2,0 ou 3,0 segundos.

I/OS 5-8 =

Desligado: A opção “Desligado” desativa o controle do estado das entradas/saídas digitais.

Comando: Com a opção “Comando” os relés auxiliares são acionados junto com os relés principais, respeitando o tempo selecionado na opção I/Os 5-8.

Comando Remoto: Neste modo, quando o PC enviar o comando de acionamento do relé principal, será acionado também o relé auxiliar.

Ex: O PC envia comando do relé 1 e o relé auxiliar também é acionado respeitando o tempo selecionado na opção I/Os 5-8.

Bateria Baixa: Selecionando esta opção, ao ter um controle com a bateria baixa, o relé auxiliar 3 é ativado pelo tempo selecionado na opção T.I/Os 5-8.

Controle de vaga: Selecionando esta opção, ao ocorrer um usuário sem vaga, a saída auxiliar é ativada pelo tempo selecionado de T.I/Os 5-8; Na Entrada Relé auxiliar 1 e 4, na Saída Relé 2 e 3.

Porta Aberta: Ao selecionar esta opção, ao ocorrer um sensor ativo de porta aberta, a saída auxiliar será ativada pelo tempo selecionado na configuração de T.I/Os 5-8.

Dupla Passagem: Ao selecionar esta opção, ao ocorrer uma dupla passagem, a saída auxiliar será ativada pelo tempo selecionado na configuração de T.I/Os 5-8.

T.I/Os 5-8 = Seleciona o tempo para a saída ficar em nível alto "1". Opções: Desligado, 0,5 ou até 99s.

Buzzer = Habilita ou desabilita o alerta sonoro após qualquer acionamento realizado.

CONFIGURAÇÃO DISPLAY:

Display LED 1 = Desabilita/ Habilita o display remoto.

Efeito cíclico = Opções: Cíclico, Imediato, Abre D. (direita), Abre E. (esquerda).

Tempo Mensagem = Seleciona o tempo de exibição da mensagem entre 5 à 160 segundos, de 5 em 5 segundos.

Mensagem = Configure a mensagem a ser exibida.

Info. Receptor = Exibe as informações cadastradas no módulo guarita. Opções: Placa, Apto., Ap+Placa.

Tipo Display = Seleciona o tipo de display a ser utilizado. Opções: Linear ou Multitoc. Bip Disp: Desabilita/habilita o bip do display.

Bip Disp = Desabilita/habilita o bip do display.

Cor Disp = Seleciona a cor do display. Opções: Vermelho, Laranja, Verde ou Mix.

Mostra L1 LED 1 = Habilitação dos displays por leitora (L1, L2, L3 e L4). Selecionando a opção "N" não será escrito nada para a respectiva leitora.

CONFIGURAÇÃO TP:

Nível = L1: Configuração dos níveis de potência da antena 1; L2: Configuração dos níveis de potência da antena 2; L3: Configuração dos níveis de potência da antena 3; L4: Configuração dos níveis de potência da antena 4. Opções: 1 à 16 níveis.

Multi Tag = Habilita a leitura de até 4 tags ao mesmo tempo. Opções: Sim, Não.

Varredura = Varredura sequencial ou simultânea das antenas.

Rele Passback = Definição do tempo de atracamento do relé. Opções: simples ou contínuo.

Na opção simples, o relé ficará atracado conforme o tempo definido na configuração de relés no receptor multifunção 4A (Configuração Saída). A opção contínuo fará com que o relé fique atracado durante o tempo definido na configuração do T.Passback, se o tag permanecer por todo o período no campo da antena.

CONFIGURAÇÃO CT/SN:

Pânico W1 = Esta função habilita pânico imediato na digital 2 da biometria, no canal 1, 2, 3 e 4.

Procedimento: Cadastre duas digitais na biometria do Módulo Guarita. No menu Avançado do Guarita, configure a Biometria 2 como PANICO.

2x Cartão Pânico = Habilita o pânico 2x. Ao passar 2 vezes o cartão no intervalo de 2 segundos o pânico será acionado.

Senha 10 digits = Não

Senha 4 + 6 dígitos (Unidade = até 4 dígitos/ Senha = até 6 dígitos).

EX:1234 + ENTER + 123456+ENTER.

Senha 10 digits = Não

Senha 4 + 6 dígitos **pânico** (Unidade = até 4 dígitos/ Senha = até 6 dígitos).

EX:1234 + ENTER + 123456+ENTER+ENTER.

Senha 10 digits = Sim

Senha 10 dígitos (Unidade = até 4 dígitos/ Senha = até 6 dígitos).

Ex:1234567890+ENTER.

Senha 10 digits = Sim

Senha 10 dígitos **pânico** (Unidade = até 4 dígitos/ Senha = até 6 dígitos).

Ex:1234567890+ENTER+ENTER.

CONFIGURAÇÃO TA:

Testes OFF = Modo teste de RF do tag.

Teste = No modo teste, ao ativar um tag próximo à antena Tag Ativo, o Receptor Multifunção mostrará o número serial do tag no display e acionará o relé 3, um dispositivo de sinalização pode ser ligado ao relé 3 para confirmação da leitura, como por exemplo, um buzzer ou uma lâmpada. Essa função poderá auxiliar no ajuste de distância de leitura das antenas.

FrmRf (TAG) 2 = Determina a quantidade de frames do código do serial que será enviado do tag para o receptor Multifunção. Ao ajustar este parâmetro a antena envia junto com o sinal (pergunta) em 125KHz um parâmetro para resposta do tag determinando quantos envios de sinal (frames) o mesmo deverá disparar em seu acionamento 433MHz enviado ao receptor Multifunção, o ajuste desse parâmetro para maior poderá auxiliar em locais onde há dificuldade de recebimento do sinal do tag pelo receptor Multifunção, podendo ter como solução auxiliar o aumento da antena RF do receptor, confeccionando uma nova antena em cabo coaxial. Opções: De 2 até 5 transmissões.

FrmRf (TAG) 4 = Número de frames de RF igual ao número a ser selecionado. Enviará 2, 3, 4 ou 5 frames;

Acks = (LF)1 = Determina o número de reconhecimentos enviados da antena de LF ao tag após o receptor receber o serial válido. Este parâmetro é utilizado para evitar que após o reconhecimento do tag pela antena, o mesmo continue tentando enviar sinal em 433MHz que poderá atrapalhar a transmissão de sinal de outros tags em um segundo acesso que esteja próximo. Quanto maior o valor do parâmetro, mais tempo o receptor passará interagindo com a mesma antena e isso acarretará lentidão no tempo de varredura das antenas do sistema. Portanto recomenda-se que em locais de alto fluxo seja ajustado um valor menor. Opções: De 1 até 10 transmissões.

Nota: Ao receber o sinal da antena o tag indicará o recebimento piscando o LED na cor verde.

Acks = (LF) 4 = Número de Acks = 1, 4, 7 e 10 (confirmações) que a antena (LF) manda para o tag parar de mandar o RF.

3/30s= (TAG) 3s = Seleciona tempo que o tag precisa esperar fora do campo de alcance para acionar novamente após ocorrido o primeiro acionamento (o tag estará fora do campo de alcance enquanto o LED estiver apagado).

Clausura = Ao ativar o modo clausura, o Receptor Multifunção faz a leitura sequencial em conjunto de duas antenas, ou seja, considera que as antenas 1 e 2 são uma clausura e as antenas 3 e 4 são outra clausura, fazendo a leitura sequencial apenas das antenas 1 → 2, 2 → 1, 3 → 4 e 4 → 3. A função clausura auxilia em casos de clausuras com antenas próximas umas das outras.

Nota: O sistema aguarda a passagem pela próxima antena sequencial durante o tempo definido como "T.Passback".