

Datasheet

Antena TAG UHF RTAG3000

Antena veicular para controle de acesso. Ideal para ser aplicada em condomínios, indústrias e prédios comerciais

Nice



Funciona em conjunto com o sistema Nice Guarita, conectando-se ao receptor Multifunção, ou em modo autônomo.

- Novo design, mais moderno e compacto
- Possui LED's de indicação de status e aviso sonoro
- Cadastro dos TAG's através do SDK;
- Acompanha suporte metálico ajustável para fixação.

Características técnicas

DADOS ELÉTRICOS E COMUNICAÇÃO

Alimentação	12V DC/ 2A (Fonte externa, não inclusa)
Frequência	915-928 MHz
Comunicação	RS-232, RS-485 e Wiegand 26/34/66 bits

DADOS DE DESEMPENHO

Distância de leitura	até 9 metros
Ajuste de potência	16 níveis de ajuste



N.º de registro
00245-20-05853



/NiceGroupBrasil



/NiceBrasil



/NiceBrasilOficial

Nice

niceforyou.com.br



Datasheet

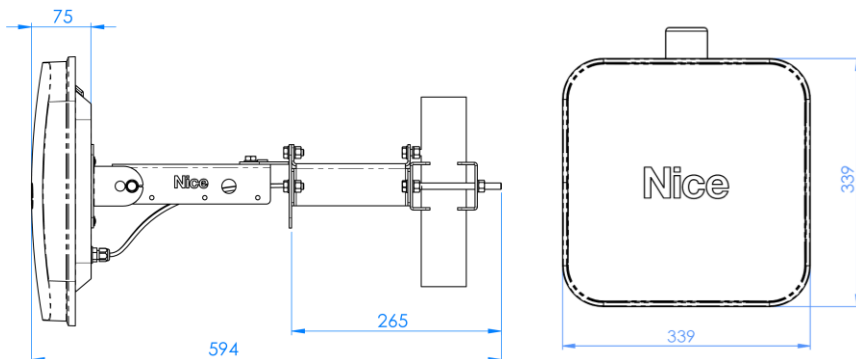
Antena TAG UHF – RTAG3000

DADOS GENÉRICOS

Capacidade de TAG's	PRO: até 12.000 / Autônomo: até 15
Saída para modo autônomo	Relé estado sólido
LED p/ indicação de status	Vermelho: Trigger Azul: Ligado Amarelo: Leitura TAG's
Aviso sonoro de leitura TAG	Sim
Entrada trigger para sensor de posição	Sim
Protocolo	ISO 18.000 6C Gen2
Grau de proteção IP	IP65
Proteção contra raios UV	Sim

Dimensões(mm)

Instalação, vista lateral:



/NiceGroupBrasil



/NiceBrasil

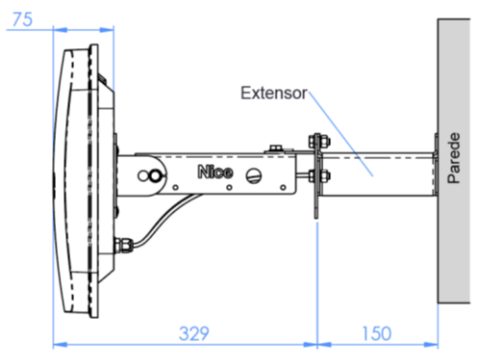


/NiceBrasilOficial

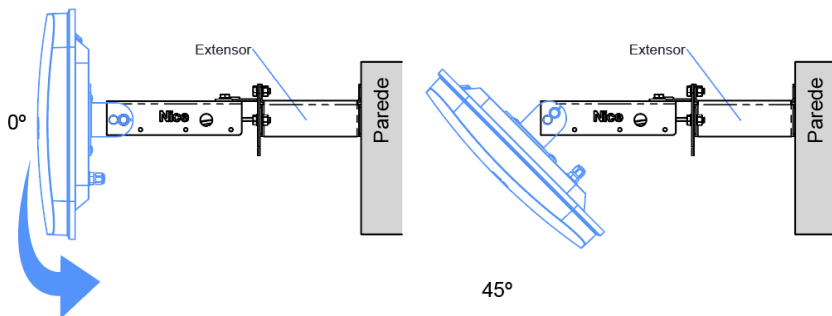
Nice

niceforyou.com.br

Instalação em parede com extensor:



Ângulo de rotação vertical/horizontal: 0° - 45°



Peso Aproximado: 1,6Kg

Acessórios



TAG veicular CR5-A



TAG veicular antimetal CR4-AM



Receptor Multifunção - RMF3004



Sensor Loop Indutivo LD3002



/NiceGroupBrasil



/NiceBrasil



/NiceBrasilOficial



niceforyou.com.br