

# Receptor Multifuncional

# RMG



Manual válido para as versões:



RMG MAX 2C30M



RMG MAX 2C93M



RMG MAX 2C2077M



- 2 Canais independentes
- Função pulso
- Função retenção
- Função Alarme
- Função retenção com beep
- Função pulso temporizado
- Transforma equipamentos com fio em sem fio
- Gabinete compacto
- Antena externa para melhor desempenho

alarmes  
**genno**  
Segurança ao seu redor!

## **1 - Introdução**

O receptor multifuncional RMG foi desenvolvido visando a facilidade de instalação e programação e também uma maior funcionalidade.

Dispõe de dois canais que podem trabalhar de forma independente ou em conjunto, com funções de pulso, retenção, função alarme com disparo por sensores sem fio e função retenção com beep.

Sendo assim é possível acionar 2 cargas de forma independente por pulso ou retenção, temporizar os pulsos, fazer o receptor funcionar como uma central de alarme básica além de transformar uma central que não possui receptor interno em uma central com acionamento por controle remoto.

## **2 - Características Técnicas**

Frequência de recepção: 433,92MHz.

Alcance: Aproximadamente 80 metros sem obstáculos.

Capacidade Máxima de Gravação de Controles e sensores de acordo com a versão adquirida:

RMG 2C30M = 30 memórias

RMG 2C93M = 93 memórias

RMG 2C2077M = 2077 memórias.

Tensão de Alimentação: 11 a 18VDC.

Consumo Médio do Aparelho em repouso: 20 mA em 12V.

Carga Máxima em cada Relê: Vide marcação no próprio relê

## **3-Modo de funcionamento**

Você pode programar o receptor para modo pulso, retenção ou alarme. Conheça abaixo o funcionamento de cada função:

### MODO RECEPTOR:

- PULSO: O relê atraca e desatraca após um tempo configurável.

- RETENÇÃO: O relê atraca e fica atracado até o próximo comando.

MODO ALARME: No modo alarme o receptor irá funcionar como uma central de alarme sem fio de 1 setor. Para isso deve-se programar controle remoto para armar e desarmar a função alarme e sensores sem fio para disparar a sirene. Neste modo, a sirene irá emitir 1 beep ao armar e 2 beeps ao desarmar. O tempo de disparo da sirene será de acordo com o programado e pode ser interrompido a qualquer momento pelo controle remoto cadastrado.

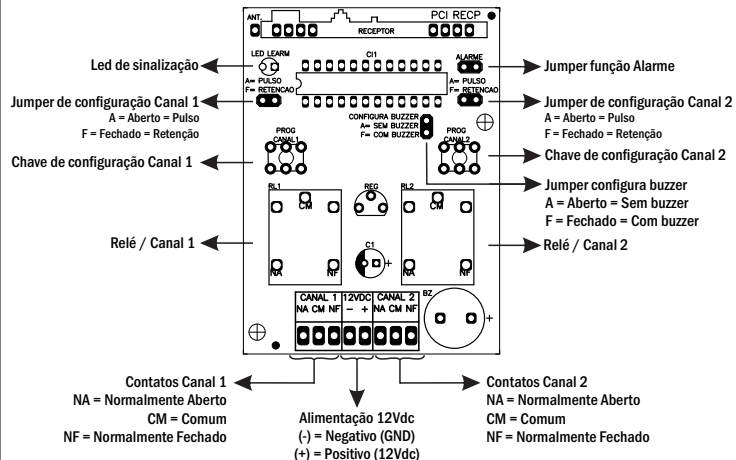
**JUMPER CONFIGURA BUZZER:** Permite habilitar ou desabilitar o acionamento do buzzer. Quando habilitado e em modo RECEPTOR emite um beep toda vez que receber um código RF cadastrado na memória. Quando em modo ALARME, emite um beep toda vez que um sensor cadastrado for acionado e o alarme se encontrar desarmado, funcionando como um anunciador de presença.

Com jumper: Buzzer habilitado

Sem Jumper: Buzzer desabilitado.

#### 4 - Placa do receptor

A seguir é mostrado a placa do receptor para facilitar a localização dos jumpers, botões de programação e saídas de fios/cabos.



# 5.1 - Modo receptor (Pulso ou Retenção):

Neste modo o receptor pode ser utilizado para o acionamento de cargas ou dispositivos como lâmpadas, automatizadores de portão, sistemas de alarme, cercas elétricas, fechaduras elétricas, etc. Para isso você deve verificar se o receptor deve ser acionado por modo PULSO ou RETENÇÃO. Note que neste modo cada canal (relé) funciona de forma independente, ou seja, um canal pode ser configurado para modo PULSO (Ex.: para acionar uma fechadura elétrica) e o outro canal pode ser programado para modo RETENÇÃO (Ex.: para acionar uma lâmpada). Não é possível utilizar o modo Alarme quando o modo receptor estiver sendo utilizado.

Para usar este modo o JUMPER ALARME deve estar aberto

### 5.1.a - Programando CANAL 1

#### **PASSO 1: Programando controle remoto para CANAL 1:**

- Abrir JUMPER ALARME (deve permanecer aberto mesmo após a programação)
- Pressione 1 vez a tecla PROG CANAL 1. O led irá acender.
- Pressione o botão desejado do controle remoto. O led irá piscar de forma rápida indicando sucesso.

Obs:- Em caso de falha na gravação, o led irá apagar imediatamente ao invés de piscar de forma rápida.

- Caso nenhum controle seja acionado em até 10 segundos após a tecla PROG ser pressionada a programação será cancelada.

#### **PASSO 2: Escolha entre PULSO ou RETENÇÃO - Canal 1**

- Localize na placa o jumper PULSO/RETENÇÃO que fica acima da tecla PROG CANAL 1. Configure conforme desejado.

JumperABERTO (A) = Função PULSO selecionada

JumperFECHADO (F) = Função RETENÇÃO selecionada

### 5.1.b - Programando CANAL 2

Para programar controles no CANAL 2, basta seguir os passos do item acima utilizando a tecla PROG CANAL 2 e o jumper PULSO/RETENÇÃO localizado acima desta tecla.

### 5.1.c - Tempo de PULSO

Quando o canal estiver configurado para modo PULSO, o tempo que o relé ficará acionado pode ser configurado de 1 a 10 segundos. O tempo padrão de fábrica é 1 segundo. Ajuste conforme sua necessidade.

- Pressione a tecla PROG do canal desejado por 3 segundos (PROG CANAL 1 ou PROG CANAL 2). O led irá piscar indicando que reconheceu o comando e entrou na programação desejada.

- Pressione novamente a tecla PROG do canal desejado conforme tabela abaixo:

1 vez = 1 segundo

2 vezes = 2 segundos

3 vezes = 3 segundos

4 vezes = 4 segundos

5 vezes = 5 segundos

6 vezes = 6 segundos

7 vezes = 7 segundos

8 vezes = 8 segundos

9 vezes = 9 segundos

10 vezes = 10 segundos

- Aguarde 5 segundos para o receptor reconhecer que finalizou a programação e salvar o tempo programado. O led irá piscar indicando sucesso na operação. Caso ocorra falha o led irá apagar imediatamente.

## 5.2 - Modo ALARME

Neste modo seu receptor irá funcionar como uma central de alarme sem fio e não será possível utilizar as funções PULSO / RETENÇÃO.

Quando configurado desta forma, a função alarme será ativada ao pressionar o controle remoto e irá disparar o canal 2 (sirene) quando o sensor for acionado. Desta forma você passa a ter um alarme sem fio de baixo custo e de simples instalação. Siga os passos abaixo para programar.

ATENÇÃO: Para utilizar o modo alarme, o JUMPER ALARME deve ficar sempre FECHADO.

### 5.2.a - PASSO 1: Programando Controle Remoto

- Fechar JUMPER ALARME - Deve permanecer fechado mesmo após a programação.

- Pressione 1 vez a tecla PROG CANAL 1. O led irá acender

- Pressione a tecla do controle remoto. O led irá piscar de forma rápida indicando sucesso na gravação. Em caso de falha o led apaga imediatamente, sem piscar.

- Para programar mais botões de controles repita os passos acima.

### 5.2.b - PASSO 2: Programando Sensor Sem Fio

- Fechar JUMPER ALARME - Deve permanecer fechado mesmo após a programação.

- Pressione 1 vez a tecla PROG CANAL 2. O led irá acender

- Acione o sensor sem fio, fazendo-o transmitir o sinal RF. O led irá piscar de forma rápida indicando sucesso na gravação. Em caso de falha o led apaga imediatamente, sem piscar.

- Para programar mais sensores sem fio repita os passos acima.

### 5.2.c - PASSO 3: Programando o tempo de disparo da sirene

- Pressione a tecla PROG CANAL 1 por 3 segundos. O led irá piscar indicando que reconheceu o comando e entrou na programação desejada.

- Pressione novamente a tecla PROG CANAL 1 conforme tabela abaixo: (Toda vez que a tecla for pressionada o led irá piscar)

1 vez = 10 segundos	4 vezes = 4 minutos	7 vezes = 7 minutos	10 vezes = 10 minutos
2 vezes = 2 minutos	5 vezes = 5 minutos	8 vezes = 8 minutos	
3 vezes = 3 minutos	6 vezes = 6 minutos	9 vezes = 9 minutos	

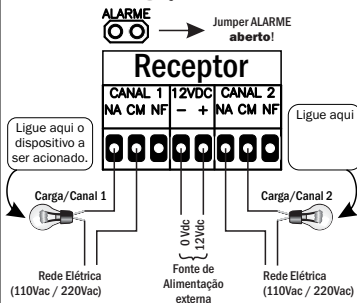
- Aguarde 5 segundos para o receptor reconhecer que finalizou a programação e salvar o tempo programado. O led irá piscar indicando sucesso na operação. Caso ocorra falha o led irá apagar imediatamente. OBS: O tempo padrão de fábrica é 2 minutos.

### 5.2.d - PASSO 4: Utilizando o receptor no modo alarme

- Ligue a sirene no canal 2 conforme mostrado a seguir.

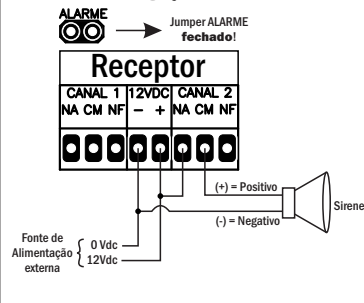
- Para armar o alarme, pressione o botão do controle programado.

## 6 - Exemplo de ligação MODO RECEPTOR



Neste modo os dois canais funcionam de forma independente. Basta pressionar o botão do controle remoto previamente cadastrado para cada um dos canais para fazer acionar a carga (neste exemplo trata-se de uma lâmpada). **Atenção: Configure o modo de funcionamento da canal para**

## 7 - Exemplo de ligação MODO ALARME



Ao pressionar o controle programado, a sirene irá emitir 1 beep para indicar "sistema armado" e 2 beeps para indicar "sistema desarmado". Ao receber o sinal do sensor sem fio, a sirene irá disparar pelo tempo programado caso o sistema esteja armado.

## **7 - RESET**

### **7.a - Reset da memória de dispositivos sem fio (controles e sensores):**

- Pressione e segure a tecla PROG CANAL 1 até o led parar de piscar. Ao soltar a tecla o led irá piscar por aproximadamente 2 segundos indicando sucesso na operação.

### **7.b - Reset de ajustes e funcionalidades ( não apaga sensores e controles):**

- Pressione e segure a tecla PROG CANAL 2 até o led parar de piscar. Ao soltar a tecla o led irá piscar por aproximadamente 2 segundos indicando sucesso na operação.

### **7.c - Reset total:**

- Pressione e segure a tecla PROG CANAL 1 e PROG CANAL 2 simultaneamente até o led parar de piscar. Ao soltar as teclas o led irá piscar por aproximadamente 2 segundos indicando sucesso na operação.

## **8 - TERMO DE GARANTIA**

A Genno Tecnologia Ltda. garante este aparelho por 3 meses contra defeitos de fabricação ou de componentes, contado a partir da data de emissão da Nota Fiscal de compra do aparelho.

Esta garantia limita-se a consertos e reajustes no equipamento, por pessoal técnico autorizado da Genno Tecnologia, não cobrindo a instalação do produto.

Despesas de embalagem e/ou transporte correm exclusivamente por conta do cliente.

O conserto do aparelho não prolongará o prazo de garantia estabelecido neste termo (Parágrafo único, artigo 50 do Código de Defesa do Consumidor).

Esta garantia fica sem efeito sob as seguintes condições:

a) Após término do prazo de garantia, contado a partir da data de emissão da nota fiscal; B) Por defeitos causados por agentes da natureza como descargas atmosféricas, chuvas, inundações, incêndio, etc.; c) Por defeitos causados por quedas, pancadas, riscos ou qualquer outro acidente de ordem física; d) Por violação do equipamento ou tentativa de conserto por pessoa não autorizada pela Genno Tecnologia.

Genno Tecnologia Ltda.

Tel/Fax.: (35) 3471 6019

[www.genno.com.br](http://www.genno.com.br) - [suporte@genno.com.br](mailto:suporte@genno.com.br)



Genno Tecnologia Ltda.  
Tel/Fax.: (35) 3471 6019  
[www.genno.com.br](http://www.genno.com.br) - [suporte@genno.com.br](mailto:suporte@genno.com.br)