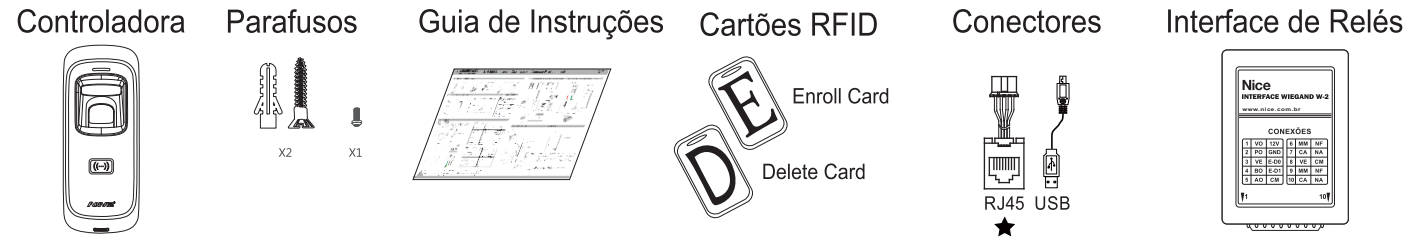


Controladora Digital de Acesso LN-M5

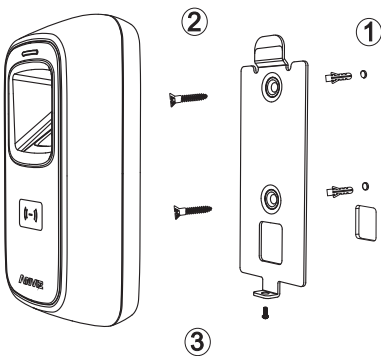


13/04/2020
V1.2

1 Conteúdo da Embalagem



2 Diagrama de instalação



Passos de Instalação

- 1 Fure a parede seguindo as posições dos furos no painel traseiro
- 2 Instalar e fixar o painel traseiro, conecte os cabos relacionados
- 3 Fixe a controladora de acesso.

Atenção!

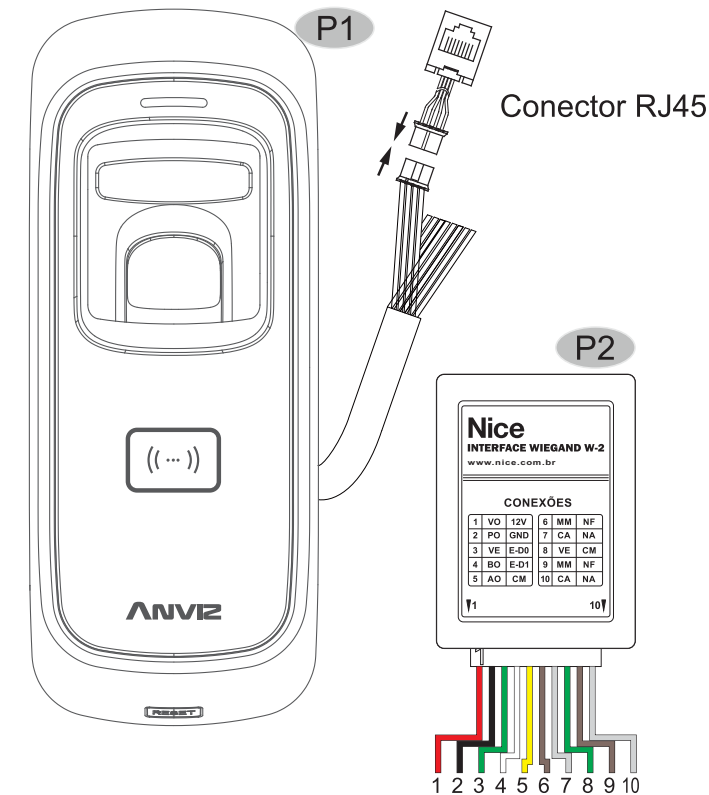
A utilização de equipamentos com reconhecimento biométrico é contraindicado para acesso a portões de garagem com entrada de veículos. Para mais informações leia o "Termo de uso de Biometrias" disponível em www.nice.com.br

! IMPORTANTE

Recomendamos que se utilize PROTEÇÃO total contra o Sol em qualquer instalação deste equipamento. A luz solar intensa poderá comprometer a leitura da digital, pelo sensor, além de influenciar negativamente na eletrônica do equipamento.

3 Conexões

ATENÇÃO: Siga cuidadosamente as instruções de ligação. Qualquer dano causado por ligações incorretas não estão cobertos pela garantia.



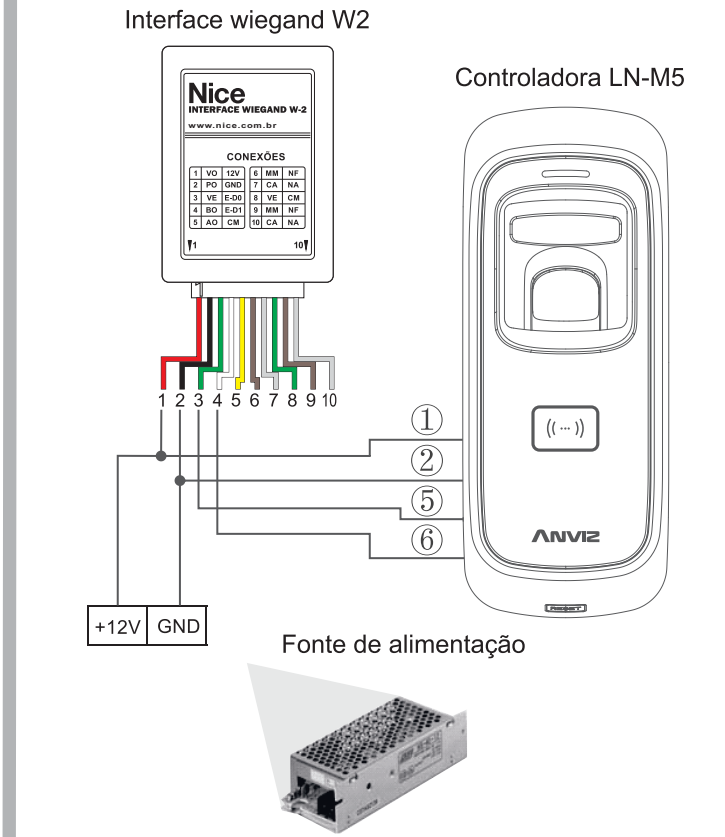
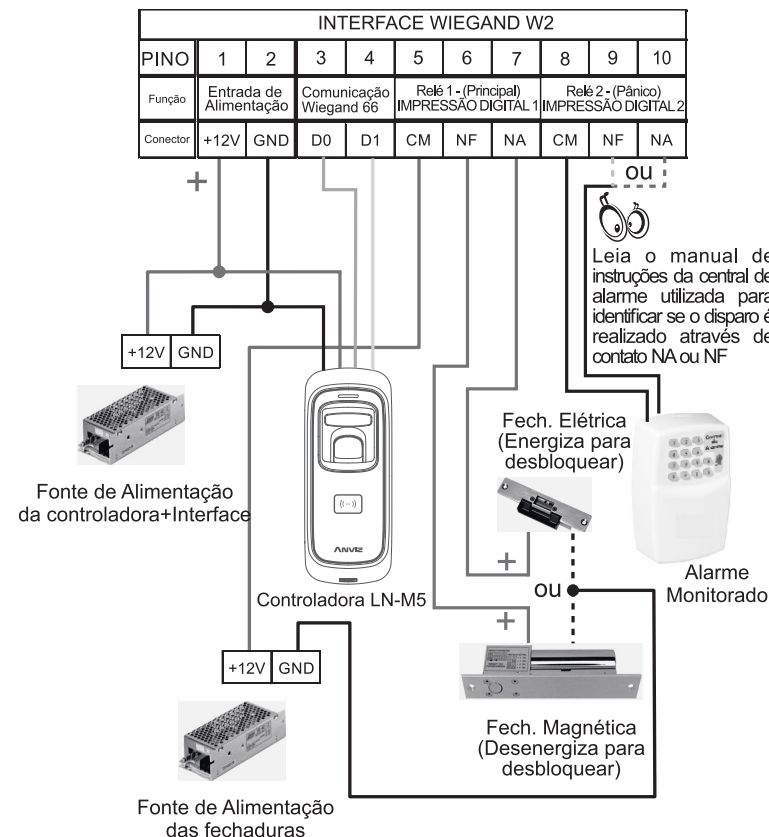
P1 Controladora LN-M5

Função	Número	Cor do cabo	Descrição
Alimentação	1	Vermelho (AWG24)	DC 12V
	2	Preto (AWG24)	GND
Alarme de Violação	3	Marrom	Alarme de Violação
	4	Laranja	Alarme de Violação
Saída Wiegand 66	5	Verde	Saída DATA 0
	6	Branco	Saída DATA 1
RS485	7	Azul	Wiegand utilizado na controladora Anviz
	8	Preto	GND
	9	Azul Claro	RS485 A
	10	Marrom Claro	RS485 B

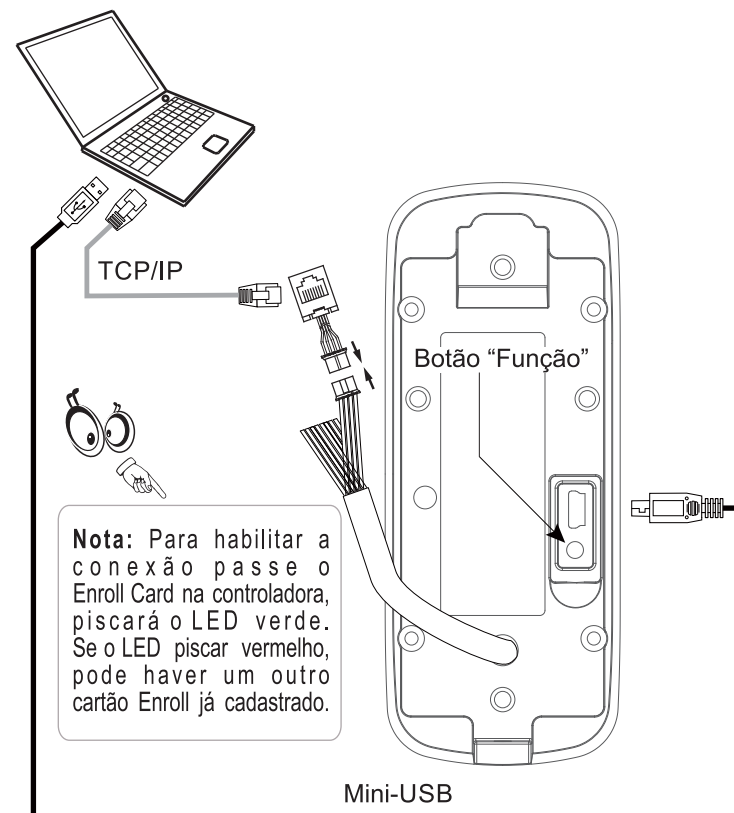
P2 Interface Wiegand W-2

Função	Número	Cor do cabo	Descrição
Alimentação	1	Vermelho	DC 12V
	2	Preto	GND
Comunicação Wiegand 66	3	Verde	Entrada DATA 0
	4	Branco	Entrada DATA 1
Relé 1 - (Principal) IMPRESSÃO DIGITAL 1	5	Amarelo	CM
	6	Marrom	NF
	7	Cinza	NA
Relé 2 - (Pânico) IMPRESSÃO DIGITAL 2	8	Verde	CM
	9	Marrom	NF
	10	Cinza	NA

4 Controladora Digital de Acesso e Interruptor de Alimentação 5 Controladora Digital de Acesso e Interface de Relés

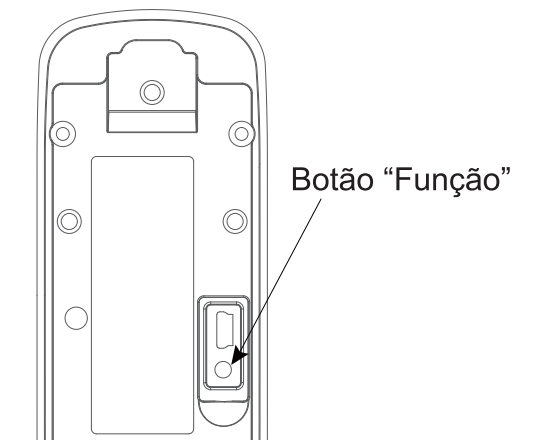


6 Comunicação com PC



Nota: Para habilitar a conexão passe o Enroll Card na controladora, piscará o LED verde. Se o LED piscar vermelho, pode haver um outro cartão Enroll já cadastrado.

7 Botão Função

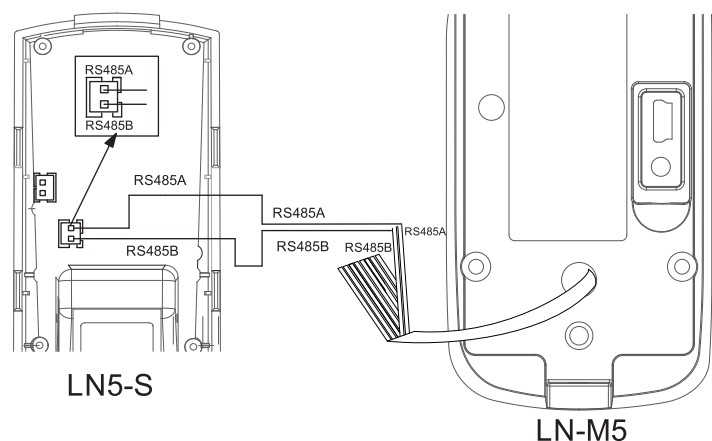


Para excluir os cartões de Cadastramento (Enroll Card) e o cartão de deletar (Delete Card), pressione e segure o botão função, será emitido um bip, mantenha o botão pressionado até ouvir uma sequência de bips. Após a exclusão deverão ser cadastrados novos cartões mestres (Enroll Card e Delete Card) para operar o equipamento. Após excluir os cartões siga conforme a figura [10.1] para cadastrar novos cartões mestre.

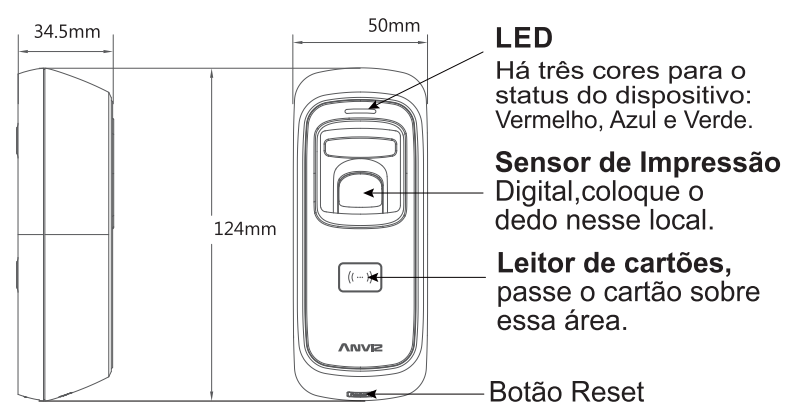
NOTA: A operação não irá eliminar todos os dados de usuários armazenados no dispositivo.

Antes de energizar os equipamentos, verifique atentamente o esquema de ligação. Qualquer produto danificado devido a erros na ligação não serão cobertos pela garantia do produto. Este equipamento é montado em modelo O&M (fabricação sob solicitação) em fornecedor internacional com customização especial de firmware para a Nice. Todos os direitos de marcas são registrados pela Nice, assim como as responsabilidades de aplicação, suporte e manutenção.

8 Conexão LN5-S com LN-M5

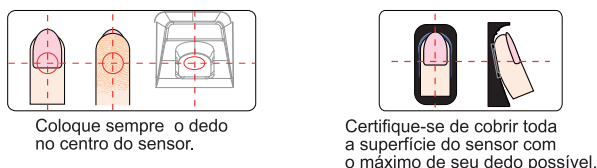


9 Dimensões e características



10 Instruções de posicionamento do dedo no sensor.

- Modo correto** (Posicione seu dedo sobre o sensor de maneira que o dedo cubra toda a superfície do sensor exercendo uma leve pressão para baixo.)



- Modo Incorreto:**



11 Guia de Operação

Ligação

Ao alimentar o dispositivo com 12VDC, o LED azul da controladora pisca rapidamente e um alerta sonoro é emitido.

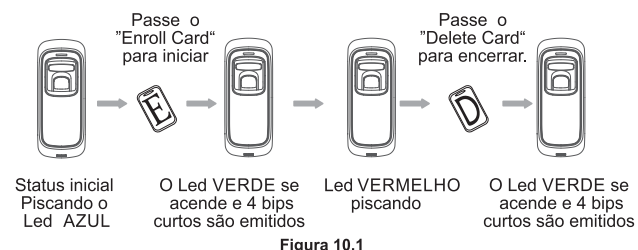
Cadastramento de Cartões Mestres

- Cadastrando Cartões "Enroll Card" e "Delete Card" (siga conforme a figura 10.1)**

Antes de iniciar o cadastramento dos usuários é necessário cadastrar os cartões "Enroll Card" e "Delete Card", estes cartões serão utilizados como "Cartões Mestre" durante a inclusão ou exclusão de cartões de usuários e impressões digitais.

Se já houver cartões "Enroll Card" e "Delete Card" cadastrados, o LED estará piscando Azul com intervalos de 5seg., caso não haja cartões cadastrados o LED estará piscando Azul rapidamente.

Para excluir os cartões "Enroll Card" e "Delete Card" consulte [7 - Botão Função].



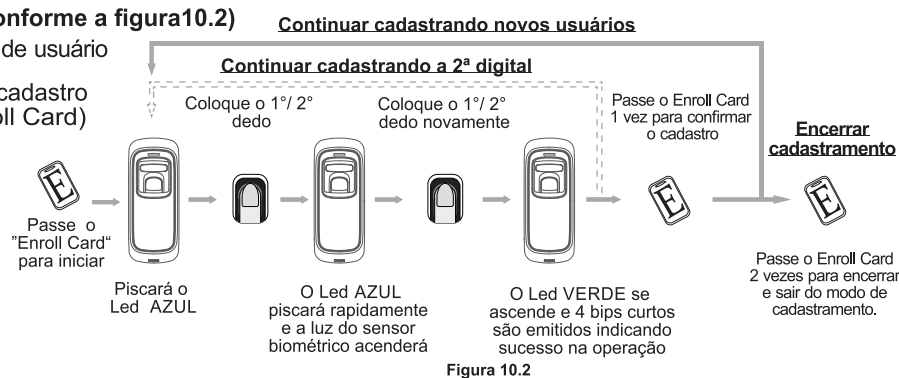
Cadastramento de Usuário:

- Cadastrando Impressões Digitais: (siga conforme a figura 10.2)**

*As duas digitais são vinculadas a um único ID de usuário

Após finalizar o cadastro, siga com um novo cadastro ou passe o cartão de cadastramento (Enroll Card) para salvar e sair.

Nota: Se durante o cadastramento o Led VERMELHO piscar com dois bips longos, significa que o cartão de usuário já encontra-se cadastrado.



- Cadastrando Cartão de Usuário: (siga conforme a figura 10.3)**

Após finalizar o cadastro, siga com um novo cadastro ou passe o cartão de cadastramento (Enroll Card) para salvar e sair.

Nota: Se durante o cadastramento o LED VERMELHO piscar com dois bips longos, significa que o cartão de usuário já encontra-se cadastrado.

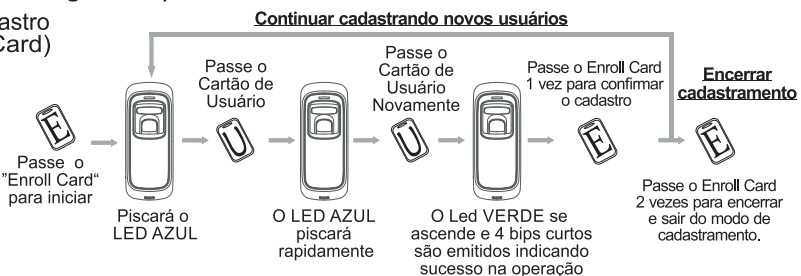


Figura 10.3

- Cadastrando Impressão Digital+Cartão (siga conforme a figura 10.4)**

Após finalizar o cadastro, siga com um novo cadastro ou passe o cartão de cadastramento (Enroll Card) para salvar e sair.



Figura 10.4

Nota: Se durante o cadastramento o LED VERMELHO piscar com dois bips longos, significa que o cartão de usuário já encontra-se cadastrado.

- Excluir Impressão Digital ou Impressão Digital + Cartão: (siga conforme a figura 10.5)**

Após finalizar a exclusão, siga excluindo outros cadastros ou passe o cartão Deletar (Delete Card) para salvar e sair. Quando a impressão digital ou cartão pertencer a uma ID de usuário, você pode excluir qualquer um para excluir este usuário

Nota: Se durante a exclusão o LED VERMELHO apagar-se e emitir um bip longo, significa que o usuário não existe.

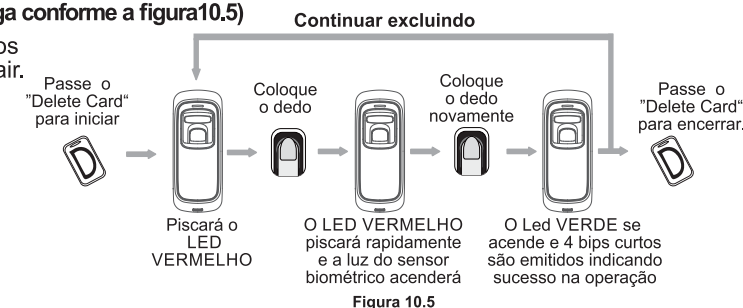


Figura 10.5

- Exclusão de usuário:**

- Excluir Cartão: (siga conforme a figura 10.6)**

Após finalizar a exclusão, siga excluindo outros cadastros ou passe o cartão Deletar (Delete Card) para salvar e sair.

Nota: Se durante a exclusão o LED VERMELHO apagar-se e emitir um bip longo, significa que o usuário não existe.

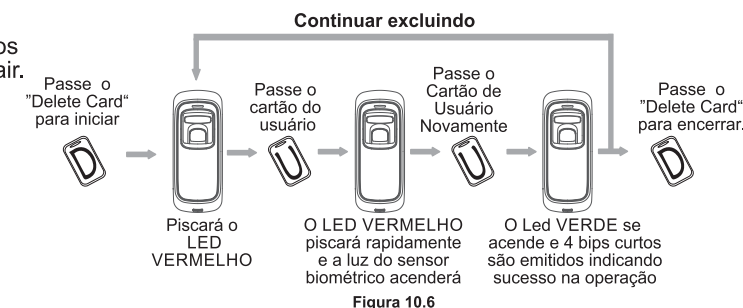


Figura 10.6

- Excluir todos os Usuários: (siga conforme a figura 10.7)**

Nota: Todas as impressões digitais e cartões serão removidos da Controladora. Configurações e parâmetros não são alterados.

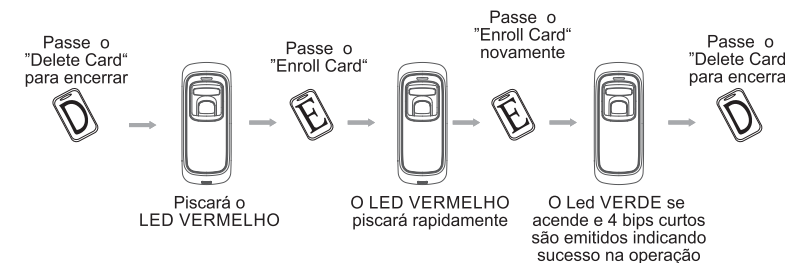


Figura 10.7