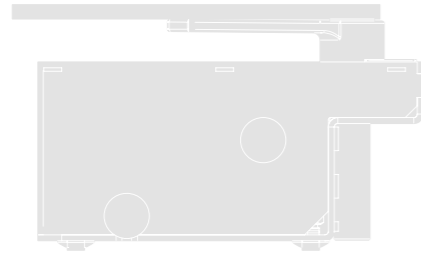


LFAB

LFAB4024
LFAB4000
XLFAB5024
LFAB4024HS



Swing gate opener

- IT - GUIDA RAPIDA
- EN - QUICK GUIDE
- FR - GUIDE RAPIDE
- ES - GUÍA RÁPIDA
- DE - KURZANLEITUNG
- PL - INSTRUKCJA SKRÓCONA
- NL - SNELSTARTGIDS
- RU - краткое руководство по установке

ISO532401MML_22-09-2017

Nice

IT - Dichiarazione CE di conformità e dichiarazione di "quasi-macchine" Dichiarazione in accordo alle Direttive: 2014/30/UE (EMC); 2006/42/CE (MD) allegato II, parte B EN - EC declaration of conformity and declaration of incorporation of "partly completed machinery" Declaration in accordance with Directives: 2014/30/UE (EMC); 2006/42/EC (MD) annex II, part B

Nota: il contenuto di questa dichiarazione corrisponde a quanto dichiarato nel documento ufficiale depositato presso la sede di Nice S.p.A., e in particolare, alla sua ultima revisione disponibile prima della stampa di questo manuale. Il testo qui presente è stato rielaborato per motivi editoriali. Copia della dichiarazione originale può essere richiesta a Nice S.p.A. (TV) Italy. / Note: The contents of this declaration correspond to declarations in the official document filed in the offices of Nice S.p.A. and, in particular, the latest version thereof available prior to the printing of this manual. The text herein has been re-edited for editorial purposes. A copy of the original declaration can be requested from Nice S.p.A. (TV) Italy.

Numero dichiarazione: 389/LFAB-B - Revisione: 6 - Lingua: IT - Nome produttore: NICE S.p.A. - Indirizzo: Via Pezza Alta N°13, 31046 Rustignè di Oderzo (TV) Italy - Persona autorizzata a costituire la documentazione tecnica: NICE S.p.A. - Tipo di prodotto: Motoriduttore elettromeccanico - Modello/Tipo: LFAB4024, LFAB4000, XLFAB5024, LFB4024HS - Accessori: - / Declaration number: 389/LFAB-B - Revision: 6 - Language: EN - Name of manufacturer: NICE S.p.A. - Address: Via Pezza Alta N°13, 31046 Rustignè di Oderzo (TV) Italy - Person authorised to draw up the technical documentation: NICE S.p.A. - Type of product: Electro-mechanical gear motors - Model/Type: LFAB4024, LFAB4000, XLFAB5024, LFB4024HS - Accessories: -

Il sottoscritto Roberto Griffa in qualità di Amministratore Delegato, dichiara sotto la propria responsabilità che i prodotti sopra indicati risultano conformi alle disposizioni imposte dalle seguenti direttive: / The undersigned, Roberto Griffa, as Chief Executive Officer, hereby declares under his own responsibility that the products identified above comply with the provisions of the following directives:

• DIRETTIVA 2014/30/UE DEL PARLAMENTO EUROPEO E DEL CONSIGLIO del 26 febbraio 2014 concernente il ravvicinamento delle legislazioni degli Stati membri relative alla compatibilità elettromagnetica (rifusione), secondo le seguenti norme armonizzate: / DIRECTIVE 2014/30/UE OF THE EUROPEAN PARLIAMENT AND COUNCIL of February 26 2014 concerning alignment of Member States' legislation regarding electromagnetic compatibility (consolidated text), according to the following harmonized standards: EN 61000-6-2:2005; EN 61000-6-3:2007 + A1:2011.

Inoltre il prodotto risulta essere conforme alla seguente direttiva secondo i requisiti previsti per le "quasi macchine": / The product also complies with the following directive in accordance with the requirements for "quasi-machines":

• Direttiva 2006/42/CE DEL PARLAMENTO EUROPEO E DEL CONSIGLIO del 17 maggio 2006 relativa alle macchine e che modifica la direttiva 95/16/CE (rifusione) / Directive 2006/42/EC OF THE EUROPEAN PARLIAMENT AND COUNCIL of May 17 2006 regarding machines and amending directive 95/16/EC (consolidated text).

- Si dichiara che la documentazione tecnica pertinente è stata compilata in conformità all'allegato VII-B della direttiva 2006/42/CE e che sono stati rispettati i seguenti requisiti essenziali: / - I declare that the pertinent technical documentation has been prepared in accordance with Annex VII B to Directive 2006/42/EC and that the following essential requirements have been met: 1.1.1 - 1.1.2 - 1.1.3 - 1.2.1 - 1.2.6 - 1.5.1 - 1.5.2 - 1.5.5 - 1.5.6 - 1.5.7 - 1.5.8 - 1.5.10 - 1.5.11
- Il produttore si impegna a trasmettere alle autorità nazionali, in risposta ad una motivata richiesta, le informazioni pertinenti sulla "quasi macchina", mantenendo impregiudicati i propri diritti di proprietà intellettuale / - The manufacturer agrees to send the national authorities pertinent information on the "quasi-machine" in response to a motivated request without affecting its intellectual property rights.

- Qualora la "quasi macchina" sia messa in servizio in un paese europeo con lingua ufficiale diversa da quella usata nella presente dichiarazione, l'importatore ha l'obbligo di associare alla presente dichiarazione la relativa traduzione / - If the "quasi-machine" is operated in a European country with an official language other than the language used in this declaration, the importer must associate a translation with this declaration.

- Si avverte che la "quasi-macchine" non dovrà essere messa in servizio finché la macchina finale in cui sarà incorporata non sarà a sua volta dichiarata conforme, se del caso, alle disposizioni della direttiva 2006/42/CE / - The "quasi-machine" must not be operated until the final machine in which it is to be incorporated is declared to conform to the provisions of Directive 2006/42/EC, if applicable to it.

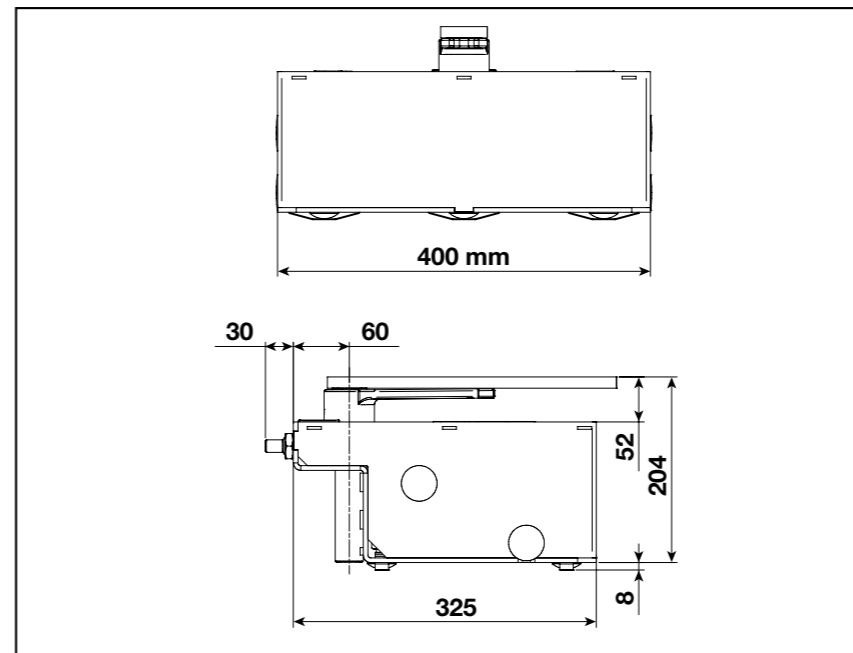
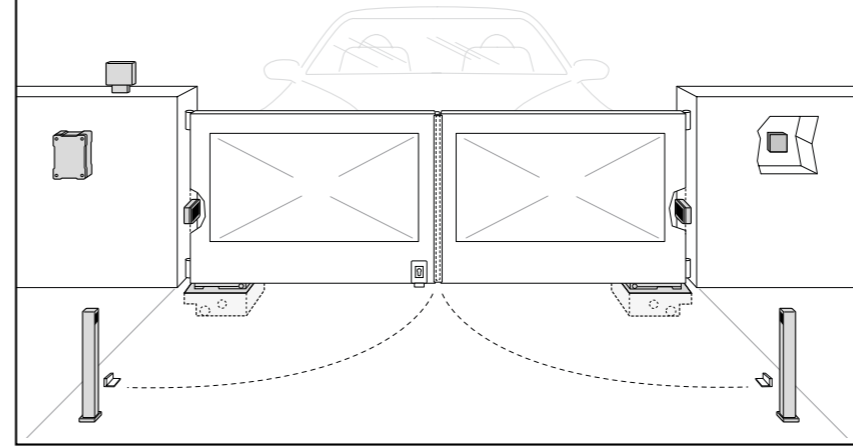
Inoltre il prodotto risulta conforme alle seguenti norme: / The product also complies with the following standards: EN 60335-1:2002 + A1:2004 + A11:2004 + A12:2006 + A2:2006 + A13:2008 + A14:2010 + A15:2011, EN 60335-2-103:2003 + A11:2009

Il prodotto risulta conforme, limitatamente alle parti applicabili, alle seguenti norme: / The parts of the product which are subject to the following standards comply with them: EN 13241-1:2003+A1:2011, EN 12445:2000, EN 12453:2000, EN 12978:2003+A1:2009

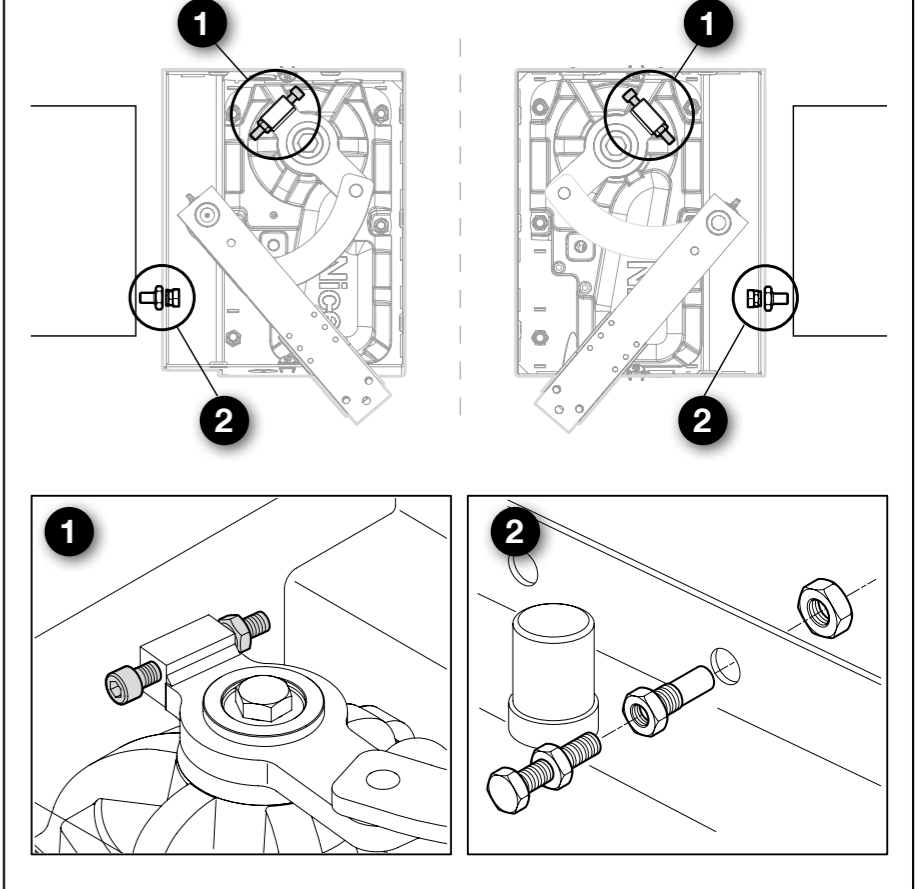
Oderzo, 07 Marzo 2017 / Oderzo, 07 March 2017

Ing. Roberto Griffa
(Amministratore Delegato / Chief Executive Officer)

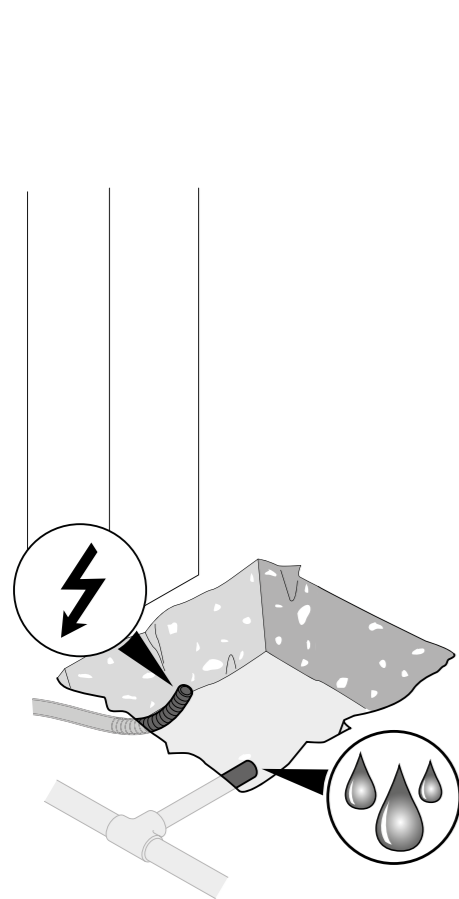
• IT - Impianto tipico • EN - Typical installation • FR - Installation type • ES - Instalación típica • DE - Typische Anlage • PL - Typowy system • NL - Gebruikelijke installatie • RU - Типичная установка



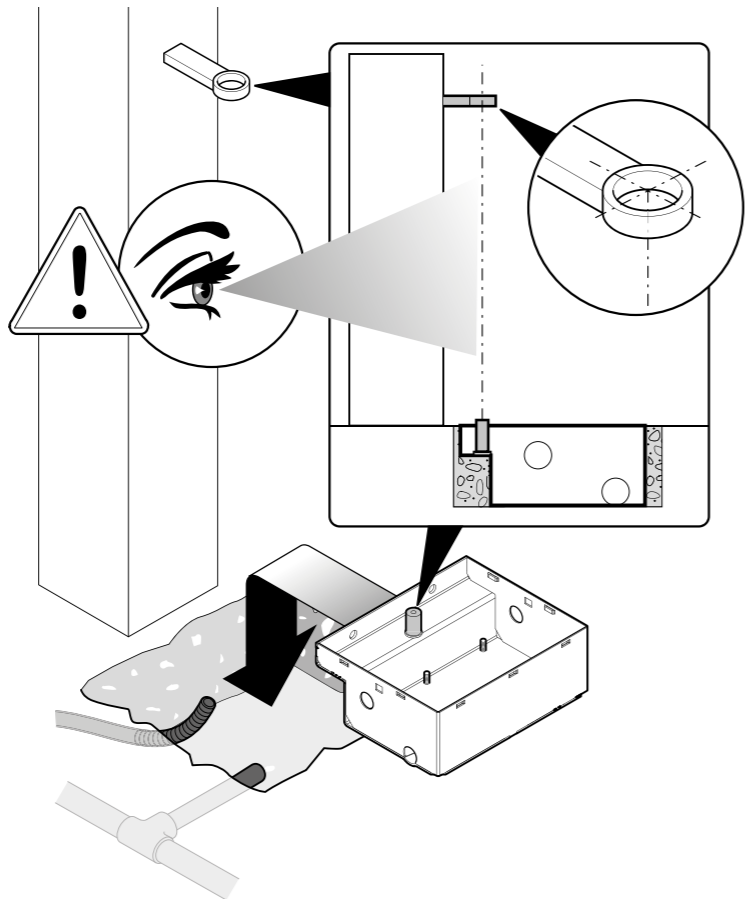
• IT - 1) Finecorsa di chiusura (in dotazione al motore) - 2) Finecorsa di apertura (in dotazione alla cassa) • EN - 1) Closing limit switch (supplied with the motor) - 2) Opening limit switch (supplied with the box) • FR - 1) Fin de course de fermeture (fornì avec le moteur) - 2) Fin de course de ouverture (fornì avec la caisse) • ES - 1) Fin de carrera de cierre (suministrado con el motor) - 2) Fin de carrera de apertura (suministrado con la caja) • DE - 1) Endschalter in Schließung (mit dem Motor geliefert) - 2) Endschalter i n Öffnung (mit dem Kasten geliefert) • PL - 1) Wyłącznik krańcowy zamykania (dostarczony wraz z silnikiem) - 2) Wyłącznik krańcowy otwieraniu (dostarczony wraz ze skrzynka) • NL - 1) Eindanslag bij sluiting (meegeleverd met de motor) - 2) Eindanslag bij opening (meegeleverd met de kist) • RU - 1) Концевой выключатель закрытия (поставляется вместе с двигателем) - 2) Концевой выключатель открытия (поставляется вместе с корпусом)



1. A



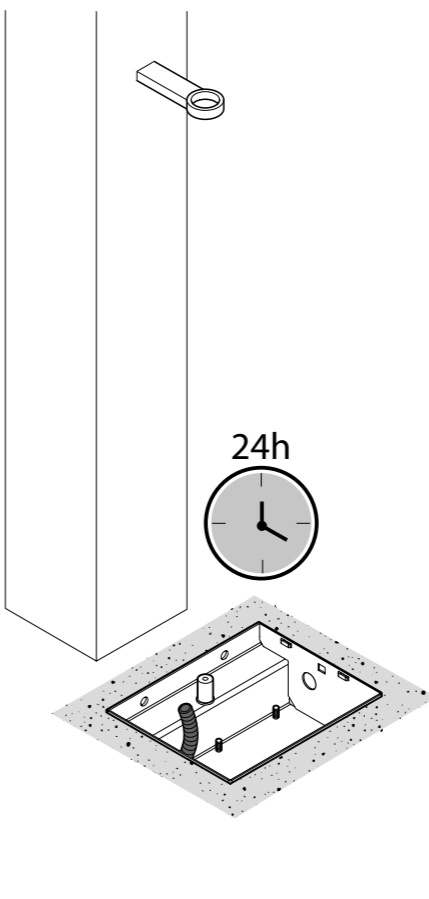
B



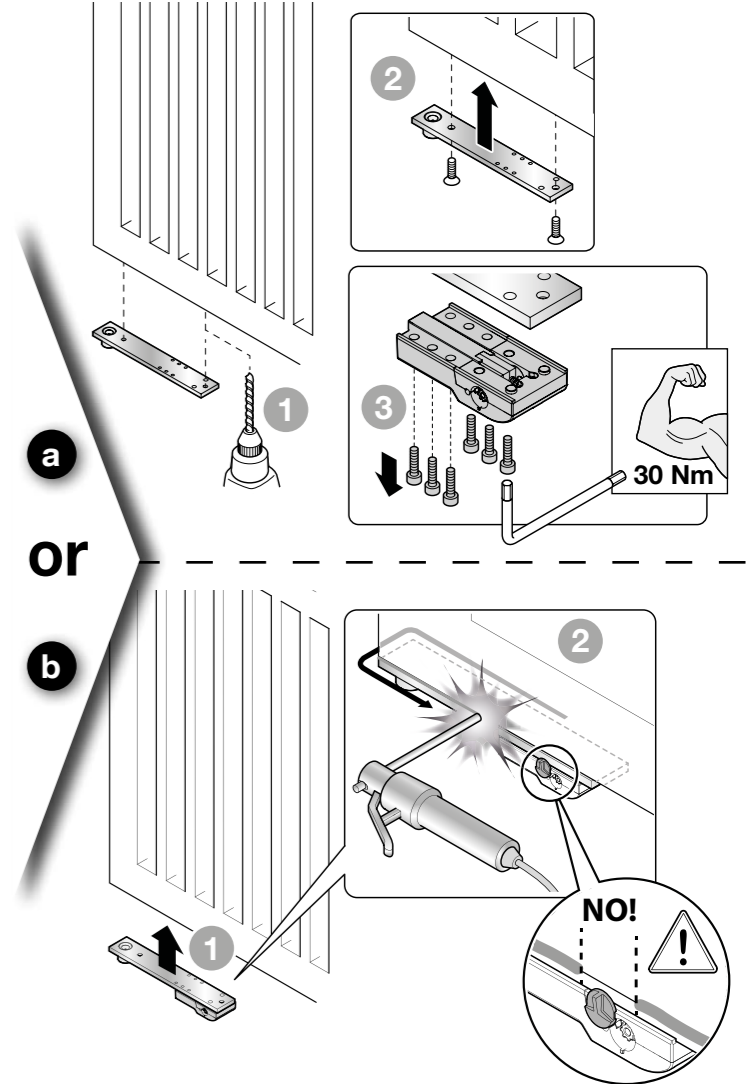
C



D



E



| | |
|----|--|
| IT | Questo manuale è una sintesi delle fasi d'installazione e della messa in funzione con i valori di default: il manuale istruzioni completo (installazione, collegamenti, programmazioni parametri, diagnostica, ecc.) è scaricabile dal sito www.niceforyou.com |
| EN | This manual is a summary of the installation and commissioning instructions, using the default values: the complete user manual (installation, connections, programming, diagnostics, etc.) is available for download from www.niceforyou.com |
| FR | Ce manuel est un résumé des phases d'installation et de mise en service avec les valeurs par défaut : le mode d'emploi complet (installation, raccordements, programmation des paramètres, diagnostic, etc.) peut être téléchargé sur le site Internet www.niceforyou.com |
| ES | Este manual es una síntesis de las fases de instalación y de la puesta en funcionamiento con los valores predeterminados: el manual de instrucciones completo (instalación, conexiones, programación de parámetros, diagnóstico, etc.) se puede descargar del sitio www.niceforyou.com |
| DE | Diese Anleitung gibt einen Überblick über die Einrichtungs- und Inbetriebnahmephasen mit den Standardeinstellungen: Die vollständige Anleitung (zu Einrichtung, Anschlüssen, Programmierung der Parameter, Diagnose, usw.) kann auf der Webseite www.niceforyou.com heruntergeladen werden |
| PL | Niniejsza instrukcja jest streszczeniem etapów instalacji i uruchomienia z zastosowaniem wartości domyślnych: pełną instrukcję obsługi (instalacja, podłączenia, programowanie parametrów, diagnostyka, itd.) można pobrać ze strony internetowej www.niceforyou.com |
| NL | Deze handleiding is een samenvatting van de stadia van installatie en inbedrijfstelling met de standaard waarden: de complete handleiding (installatie, bedrading, het programmeren van parameters, diagnostiek etc.) kan worden gedownload van de website www.niceforyou.com |
| RU | Данное руководство являет собой синтез фаз монтажа и пуска в работу согласно стандартно заданным значениям: полное руководство с инструкциями (монтаж, подключение, программирование параметров, диагностика и пр.) может быть загружена с веб-сайта www.niceforyou.com Импортер и официальный представитель: ЗАО «Найс Автоматика для Дома» Российская Федерация, 143000, Московская Область, г. Одинцово, Улица Внуковская дом 9 |

| | |
|----|--|
| IT | Per installare il motore e gli accessori previsti fare riferimento al manuale completo presente nel sito www.niceforyou.com |
| EN | To install the motor and relevant accessories, refer to the complete manual available on the website www.niceforyou.com |
| FR | Pour installer le moteur et les accessoires prévus en se référant au manuel complet présent sur le site www.niceforyou.com |
| ES | Para instalar el motor y los accesorios previstos consultar el manual completo contenido en el sitio www.niceforyou.com |
| DE | Hinweise zur Installation von Motor und Zubehör finden Sie im zugehörigen Handbuch auf der Website www.niceforyou.com |
| PL | Aby zainstalować silnik i przewidziane urządzenia dodatkowe, należy się zapoznać z pełną wersją instrukcji zamieszczonej na stronie www.niceforyou.com |
| NL | Om de motor en de betreffende accessoires te installeren volgens de volledige handleiding die beschikbaar is op www.niceforyou.com |
| RU | Для получения информации о монтаже двигателя и различных устройств системы обращаться к полному руководству, доступному на сайте www.niceforyou.com |

| | |
|----|--|
| IT | Il prodotto è disponibile nella versione: • XLFAB5024 con encoder, adatto per centrali mod. MC824H • LFAB4024 con encoder, adatto per centrali mod. MC824H • LFAB4000 con encoder, adatto per centrali mod. A6F / A60 • LFAB4024HS con encoder, adatto per centrali mod. MC824H |
| EN | The product is available in the version: • XLFAB5024 with encoder, suitable for MC824H control units • LFAB4024 with encoder, suitable for MC824H control units • LFAB4000 with encoder, suitable for A6F / A60 control units • LFAB4024HS with encoder, suitable for MC824H control units |
| FR | Il produit est disponible dans la version : • XLFAB5024 avec encodeur, adapté aux centrales mod. MC824H • LFAB4024 avec encodeur, adapté aux centrales mod. MC824H • LFAB4000 avec encodeur, adapté aux centrales mod. A6F / A60 • LFAB4024HS avec encodeur, adapté aux centrales mod. MC824H |
| ES | El producto está disponible en la versión: • XLFAB5024 con encoder, adecuado para centrales mod. MC824H • LFAB4024 con encoder, adecuado para centrales mod. MC824H • LFAB4000 con encoder, adecuado para centrales mod. A6F / A60 • LFAB4024HS con encoder, adecuado para centrales mod. MC824H |
| DE | Das Produkt ist in der Ausführung erhältlich: • XLFAB5024 mit Encoder, geeignet für Steuerungen MC824H • LFAB4024 mit Encoder, geeignet für Steuerungen MC824H • LFAB4000 mit Encoder, geeignet für Steuerungen A6F / A60 • LFAB4024HS mit Encoder, geeignet für Steuerungen MC824H |
| PL | Urządzenie jest dostępne w wersji: • XLFAB5024 z koderem, odpowiedni do centrali mod. MC824H • LFAB4024 z koderem, odpowiedni do centrali mod. MC824H • LFAB4000 z koderem, odpowiedni do centrali mod. A6F / A60 • LFAB4024HS z koderem, odpowiedni do centrali mod. MC824H |
| NL | Het product is beschikbaar in de uitvoering: • XLFAB5024 met encoder, geschikt voor besturingskasten mod. MC824H • LFAB4024 met encoder, geschikt voor besturingskasten mod. MC824H • LFAB4000 met encoder, geschikt voor besturingskasten mod. A6F / A60 • LFAB4024HS met encoder, geschikt voor besturingskasten mod. MC824H |
| RU | Продукт поставляется в следующих модификациях: • XLFAB5024 с энкодером, для блоков управления мод. MC824H • LFAB4024 с энкодером, для блоков управления мод. MC824H • LFAB4000 с энкодером, для блоков управления мод. A6F / A60 • LFAB4024HS с энкодером, для блоков управления мод. MC824H |

| | |
|----|---|
| IT | Sbloccare e bloccare il motoriduttore (manovra manuale) |
| EN | Releasing and locking the gearmotor (manual manoeuvre) |
| FR | Débrayer et bloquer manuellement l'opérateur (manoeuvre manuelle) |
| ES | Desbloquear y bloquear el motorreductor (maniobra manual) |
| DE | Entriegelung und Sperrung des Antriebs (manuelle Bedienung) |
| PL | Odblokowanie i blokowanie motoreduktora (manewr ręczny) |
| NL | Ontgrendelen en vergrendelen van de reductiemotor (handmatige beweging) |
| RU | Разблокируйте и заблокируйте мотор-редуктор (вручную) |

Complete manual: www.niceforyou.com

SERIAL NUMBER: DATE:

• IT - Da consegnare all'utilizzatore • EN - To be given to the user • FR - À remettre à l'utilisateur • ES - Para entregar al usuario • DE - Dem Endnutzer zu übergeben • PL - Do przekazania użytkownikowi • NL - Te overhandigen aan de gebruiker • RU - Передается конечному пользователю

