

Nice

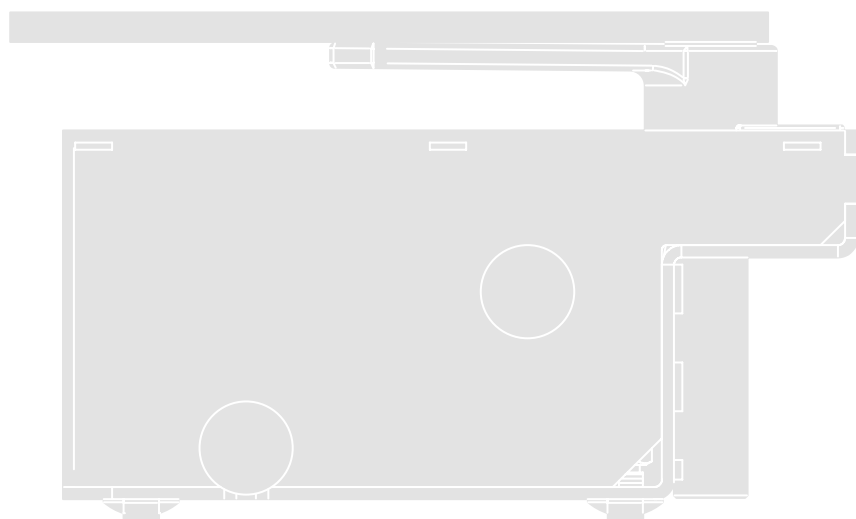
CE

LFAB4024

LFAB4000

BFAB5024

LFAB4024HS



Voor draaihekken

NL - Aanwijzingen en aanbevelingen voor installatie en gebruik

Nice

ALGEMENE WAARSCHUWINGEN: VEILIGHEID - INSTALLATIE - GEBRUIK	2
1 - BESCHRIJVING VAN HET PRODUCT EN GEBRUIKSBESTEMMING	3
2 - GEBRUIKSLIMIETEN	3
3 - INSTALLATIE	4
3.1 - Handmatig ontgrendelen van de reductiemotor	8
3.2 - Handmatig vergrendelen van de reductiemotor	8
4 - ELEKTRISCHE AANSLUITINGEN	9
5 - OPLEVERING VAN DE AUTOMATISERING	9
5.1 - Oplevering	9
5.2 - Inbedrijfstelling	9
6 - OPTIONELE ACCESSOIRES	10
7 - ONDERHOUD VAN DE AUTOMATISERING	10
8 - AFDANKING VAN HET PRODUCT	10
9 - LEVENSDUUR VAN HET PRODUCT	10
10 - TECHNISCHE SPECIFICATIES VAN HET PRODUCT	11
EG-VERKLARING VAN OVEREENSTEMMING	12
Gebruikshandleiding <i>(te overhandigen aan de eindgebruiker)</i> <i>(uitscheurbare bijlage)</i>	13

ALGEMENE WAARSCHUWINGEN: VEILIGHEID - INSTALLATIE - GEBRUIK (originele instructies in het Italiaans)

LET OP Belangrijke aanwijzingen voor de veiligheid. Leef alle voorschriften na, want een niet correct uitgevoerde installatie kan ernstige schade veroorzaken

LET OP Belangrijke aanwijzingen voor de veiligheid.. Het is belangrijk dat deze instructies worden opgevolgd voor de veiligheid van personen. Bewaar deze instructies

- Voordat u begint met de installatie dient u de "Technische kenmerken van het product" (in deze handleiding) te controleren, in het bijzonder of dit product geschikt is voor uw geleide onderdeel. Als het product niet geschikt is, mag u NIET overgaan tot de installatie
- Het product mag niet worden gebruikt voordat de inbedrijfstelling heeft plaatsgevonden zoals gespecificeerd in het hoofdstuk "Eindtest en inbedrijfstelling"

LET OP Volgens de meest recente Europese wetgeving moet het uitvoeren van een automatisering voldoen aan de geharmoniseerde normen van de geldende Machinerichtlijn, waarbij een verklaring van de conformiteit van de automatisering afgegeven kan worden. In verband hiermee moeten alle werkzaamheden in verband met de aansluiting op de elektrische voeding, de eindtest, de inbedrijfstelling en het onderhoud van het product uitsluitend worden uitgevoerd door een gekwalificeerde en deskundige monteur!

- Voordat u met de installatie van het product begint, dient u te controleren of al het te gebruiken materiaal in optimale staat en geschikt voor gebruik is
- Het product is niet bestemd voor gebruik door personen (inclusief kinderen) met lichamelijke, zintuiglijke of geestelijke beperkingen of met gebrek aan ervaring of kennis
- Kinderen mogen niet met het apparaat spelen
- Laat kinderen niet met de bedieningselementen van het product spelen. Houd de afstandsbedieningen buiten het bereik van kinderen

LET OP Om ieder risico op onvoorziën heropstarten van het thermische onderbrekingsmechanisme te vermijden, mag dit apparaat niet worden gevoed via een externe regelaar zoals een timer, noch worden aangesloten op een circuit dat regelmatig wordt in- of uitgeschakeld

- U moet op het spanningsnet van de installatie een uitschakelapparaat aansluiten (niet meegeleverd) met een openingsafstand tussen de contacten waarbij volledige uitschakeling mogelijk is bij de condities die gelden voor overspanningscategorie III
- Behandel het product tijdens de installatie met zorg en voorkom dat het wordt geplet, dat er tegen wordt gestoten, dat het valt of dat het in aanraking komt met welke vloeistoffen dan ook. Zet het product niet in de buurt van warmtebronnen en stel het niet bloot aan open vuur. Hierdoor kan het beschadigd worden, waardoor storingen of gevaarlijke situaties kunnen ontstaan. Als dit gebeurt, stopt u de installatie onmiddellijk en wendt u zich tot de klantendienst
- De fabrikant is niet aansprakelijk voor materiële schade, zowel aan personen als aan voorwerpen, die voortvloeit uit de niet-naleving van de montage-instructies. In die gevallen is enige garantie voor materiaalfouten uitgesloten
- Het geluidsdrukkniveau van de gemeten emissie A bedraagt minder dan 70 dB(A)
- Reinigings- en onderhoudswerkzaamheden die door de gebruiker kunnen worden uitgevoerd, mogen niet worden toevertrouwd aan kinderen die niet onder toezicht staan
- Voordat u werkzaamheden aan de installatie uitvoert (onderhoud, reiniging), moet het product altijd worden losgekoppeld van de netvoeding
- Controleer de installatie regelmatig. Controleer met name de kabels, de veren en de steunen om eventuele verstoringen van de balancering en tekenen van slijtage of beschadiging in een vroeg stadium op te merken. Gebruik het apparaat nooit als het gerepareerd of opnieuw afgesteld moet worden; een storing in de installatie of een niet-correcte balancering van de automatisering kan tot letsel leiden
- Het verpakkingsmateriaal moet volgens de plaatselijk geldende voorschriften afgevoerd worden
- Houd personen uit de buurt van de poort wanneer deze wordt bewogen met behulp van de bedieningselementen
- Controleer de automatisering tijdens het uitvoeren van de manoeuvre en houd personen op enige afstand tot de beweging voltooid is
- Bedien het product niet als er personen in de buurt zijn die werkzaamheden op de automatisering uitvoeren; koppel de elektrische voeding los alvorens deze werkzaamheden te laten uitvoeren
- Als de voedingskabel beschadigd is, moet deze worden vervangen door de fabrikant of door de technische ondersteuningdienst, of in ieder geval door een monteur met een vergelijkbare kwalificatie om ieder risico uit te sluiten

WAARSCHUWINGEN M.B.T. DE INSTALLATIE

- Controleer voordat u de bewegingsmotor installeert of alle mechanische onderdelen in goede staat zijn, volgens de regels gebalanceerd zijn en of de automatisering correct kan worden gemanoeuvreed
- Als het te automatiseren hek van een voetgangersdeur is voorzien, moet de installatie een controlesysteem krijgen, dat de werking van de motor blokkeert als de voetgangersdeur open is
- Verzeker u ervan dat de bedieningselementen uit de buurt van de bewegende onderdelen worden gehouden, maar wel direct zicht op de poort geven. Tenzij u een schakelaar gebruikt, moeten de bedieningselementen op een hoogte van minimaal 1,5 m worden geïnstalleerd en mogen ze niet toegankelijk zijn
- Als de openingsbeweging bestuurd wordt door een brandwerend systeem, verzekert u er dan van dat eventuele ramen die groter zijn dan 200 mm gesloten worden door de bedieningselementen
- Voorkom en vermijd elke vorm van blokkering tussen de bewegende en vaste onderdelen tijdens de bewegingen
- Breng het etiket m.b.t. de handmatige bediening permanent aan in de buurt van het bedieningselement waarmee de handmatige beweging wordt uitgevoerd
- Verzekert u er na het installeren van de bewegingsmotor van dat het mechanisme, het beveiligingssysteem en alle bewegingen correct functioneren

1 BESCHRIJVING VAN HET PRODUCT EN GEBRUIKSBESTEMMING

Dit product is bestemd voor de automatisering van hekken met draaivleugels.

⚠ LET OP! – Elk ander gebruik dan in deze handleiding is beschreven of dat plaatsvindt in andere omgevingscondities dan in deze handleiding worden beschreven, moet als oneigenlijk en verboden worden beschouwd!

Het product is een elektromechanische reductiemotor. De reductiemotor wordt gevoed door de externe besturingskast waarop het aangesloten wordt.

In geval van een onderbreking van de elektrische energie (black-out), is het mogelijk om de vleugels van het hek te bewegen door de reductiemotor te deblokken met de daarvoor bestemde sleutel. Zie voor het uitvoeren van deze manuele manoeuvre hoofdstuk 3.

Het product is beschikbaar in de uitvoering:

- BFAB5024 met encoder, geschikt voor besturingskasten mod. MC824H
- LFAB4024 met encoder, geschikt voor besturingskasten mod. MC824H
- LFAB4000 met encoder, geschikt voor besturingskasten mod. A6F / A60
- LFAB4024HS met encoder, geschikt voor besturingskasten mod. MC824H

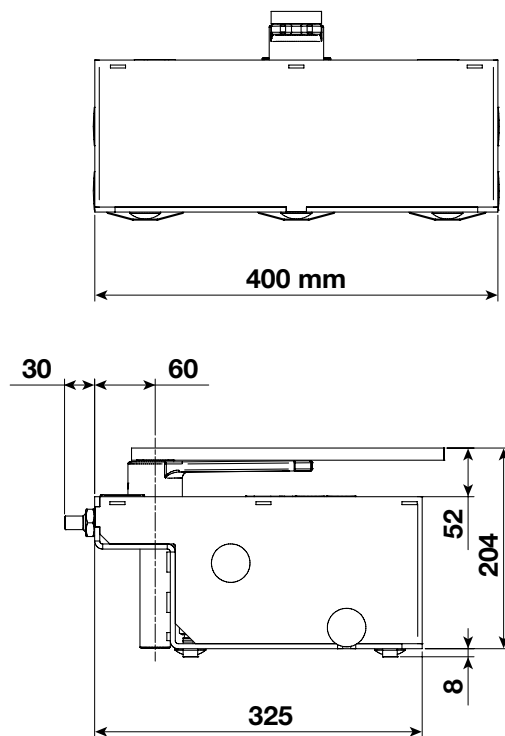
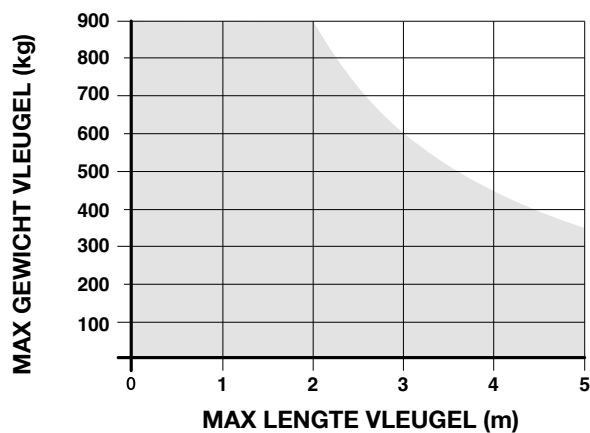
⚠ LET OP! – Gebruik de reductiemotoren niet met niet compatibele besturingskasten.

2 GEBRUIKSLIMIETEN

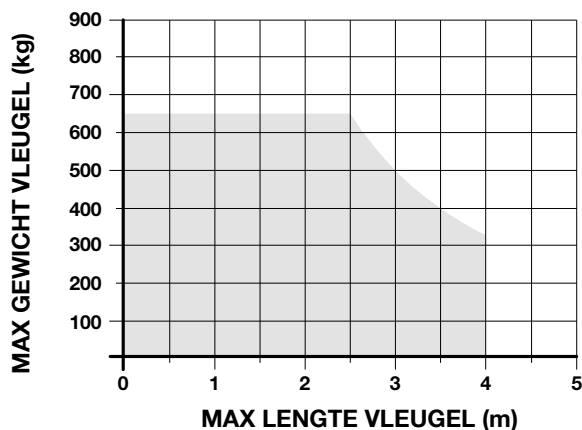
⚠ Let op! - De installatie van de motor dient door gekwalificeerd personeel uitgevoerd te worden, met inachtneming van de wetten, voorschriften en regels en van wat in deze aanwijzingen staat.

Alvorens het product te installeren, moet gecontroleerd worden of de vleugel van het hek de afmetingen en het gewicht heeft die zich binnen de limieten van **grafiek 1** bevinden. Beoordeel ook de klimaatsomstandigheden (bijvoorbeeld sterke wind) in de plaats van installatie. Deze kunnen de waarden in de grafiek aanzienlijk verlagen.

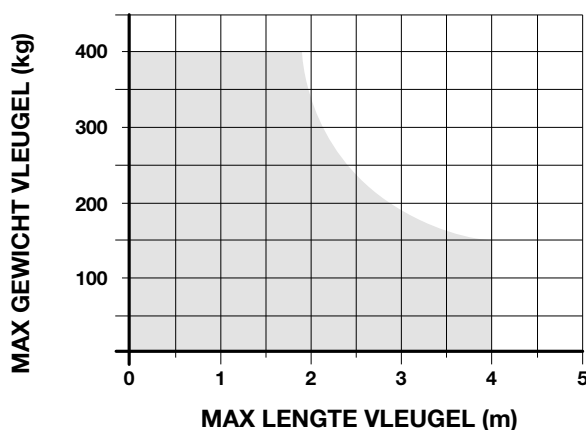
GRAFIEK 1 (mod. BFAB5024)



GRAFIEK 1 (mod. LFAB4024 / LFAB4000)



GRAFIEK 1 (mod. LFAB4024HS)



3 INSTALLATIE

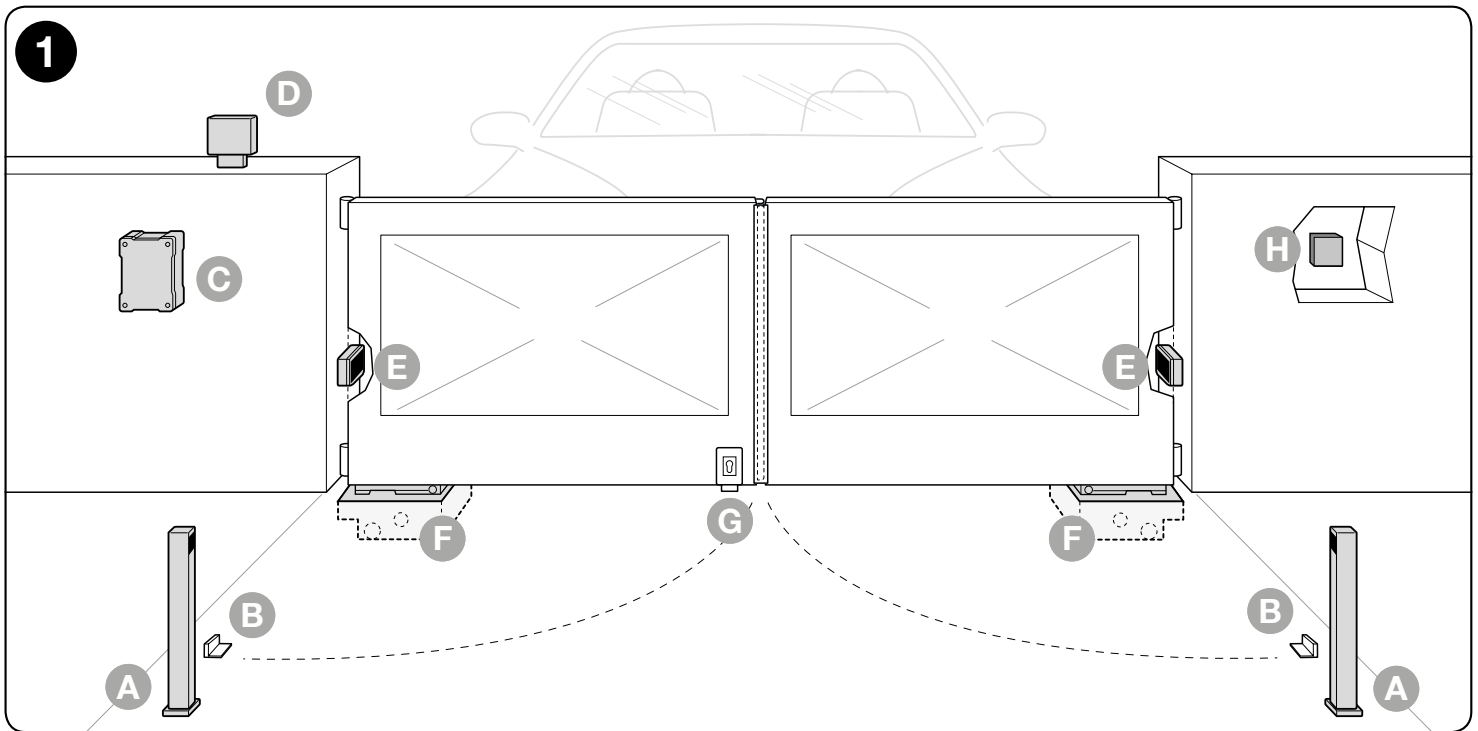
⚠ Belangrijk! Lees voordat u het product installeert hoofdstuk 2 en 10.

Alvorens tot de installatie over te gaan, is het noodzakelijk om de intacte staat van de componenten van het product te controleren, evenals de geschiktheid van het gekozen model en van de ruimte waarin de installatie plaatsvindt.

BELANGRIJK – de reductiemotor kan geen manueel hek automatiseren dat geen efficiënte en veilige mechanische structuur bezit. Bovendien kan het geen defecten verhelpen die veroorzaakt werden door een verkeerde installatie of door slecht onderhoud van het hek.

Afb. 1 toont een voorbeeld van een automatiseringsinstallatie die tot stand gebracht is met Nice componenten. Deze componenten zijn opgesteld volgens een typisch en gebruikelijk schema. Raadpleeg **afb. 1**, en bepaal bij benadering de positie waarin iedere component van de installatie geïnstalleerd moet worden en het meest geschikte aansluitschema.

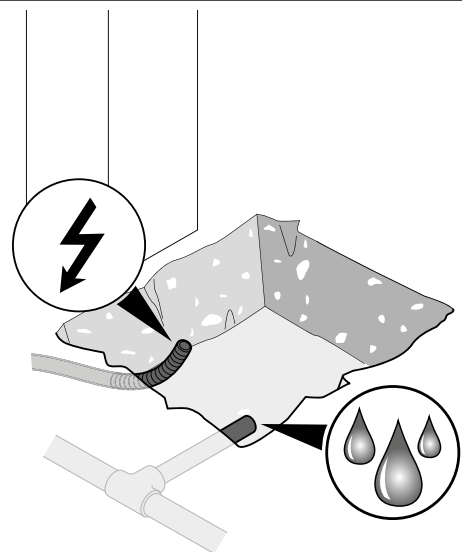
- A** - Zuiltje voor fotocel
- B** - Stel stops bij opening
- C** - Bedieningspaneel (elektrische besturingseenheid)
- D** - Knipperlicht
- E** - Fotocellula
- F** - Kist met aandrijving LFAB(...) / BFAB(...)
- G** - Verticaal elektrisch slot
- H** - Sleutelschakelaar of codeschakelaar



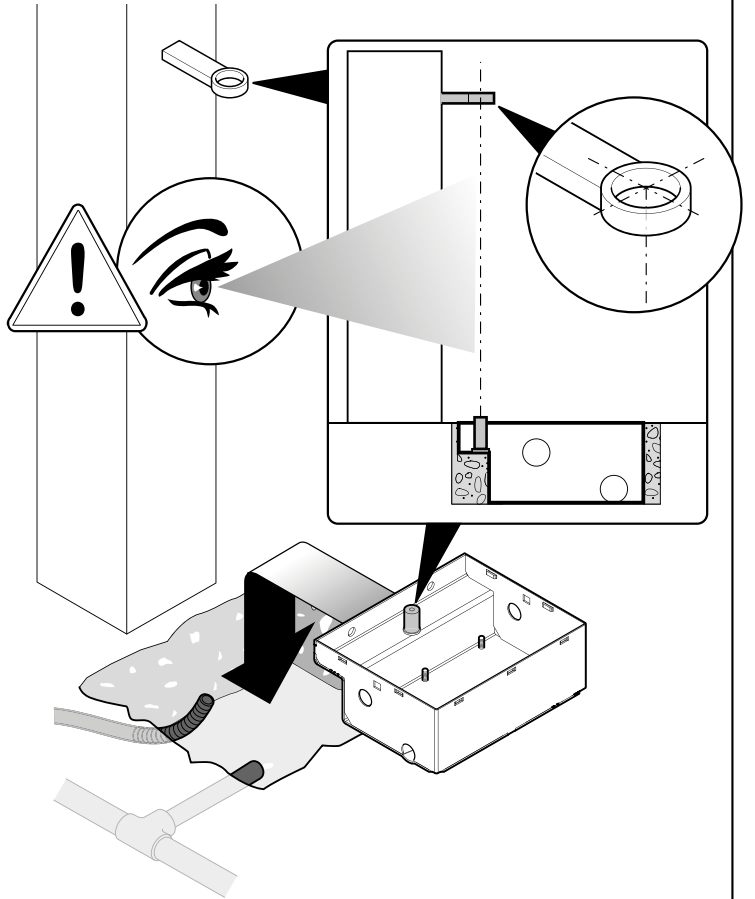
WAARSCHUWINGEN

- Een onjuiste installatie kan ernstig letsel veroorzaken bij de persoon die de werkzaamheden uitvoert en bij personen die gebruikmaken van de installatie.

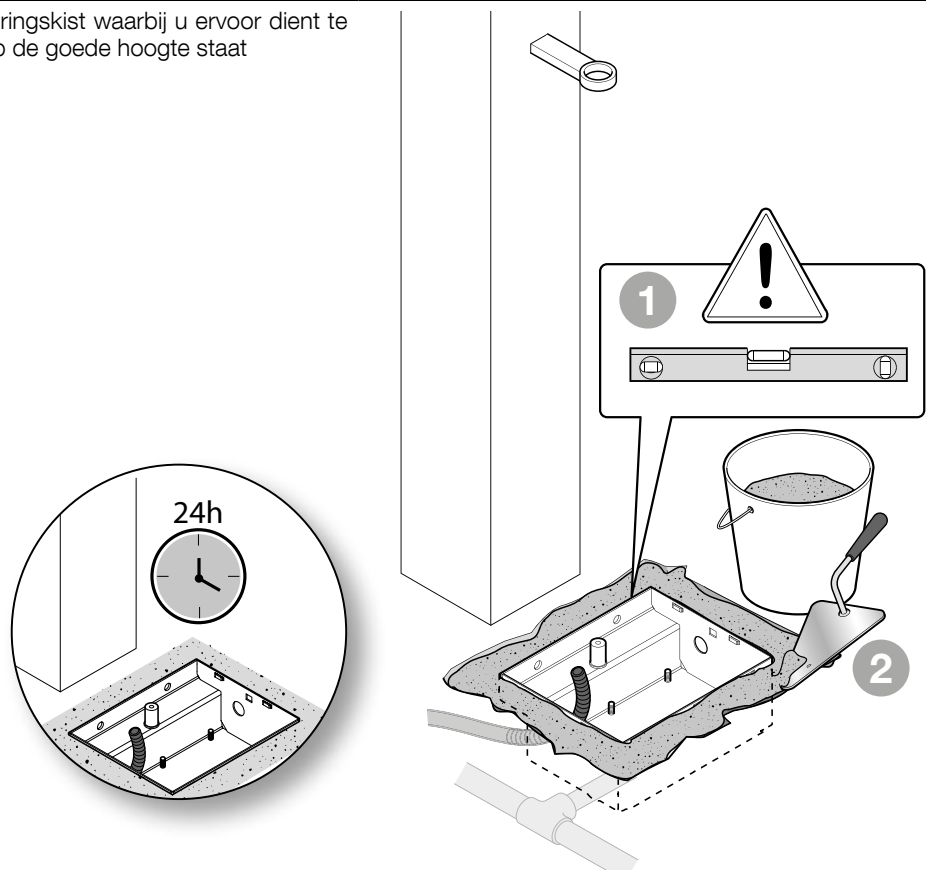
- 01.** Graaf een ruim bemeten funderingsgat voor de funderingskast
Breng een leiding voor de elektriciteitskabels aan en één voor drainage



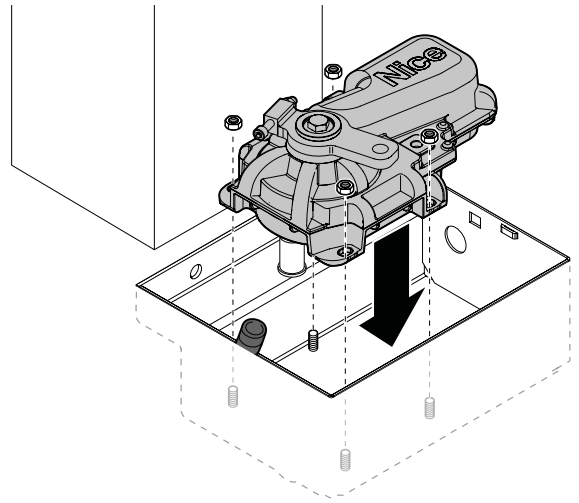
02. Plaats de kist in de gegraven kuil waarbij de pin op één lijn staat met de as van het scharnier



03. Stort het cement over de funderingskist waarbij u ervoor dient te zorgen dat deze waterpas en op de goede hoogte staat

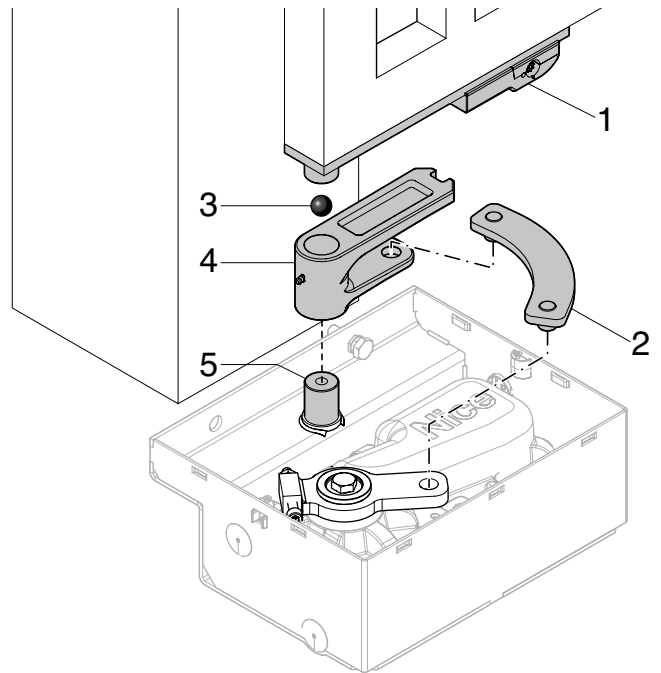


- 04.** Verwijder de moeren en de borgringen
Plaats de reductiemotor in de funderingskist en zorg ervoor dat die in de goede richting aangebracht is
Blokkeer de reductiemotor met de onderlegschijven en moeren die u eerder heeft verwijderd

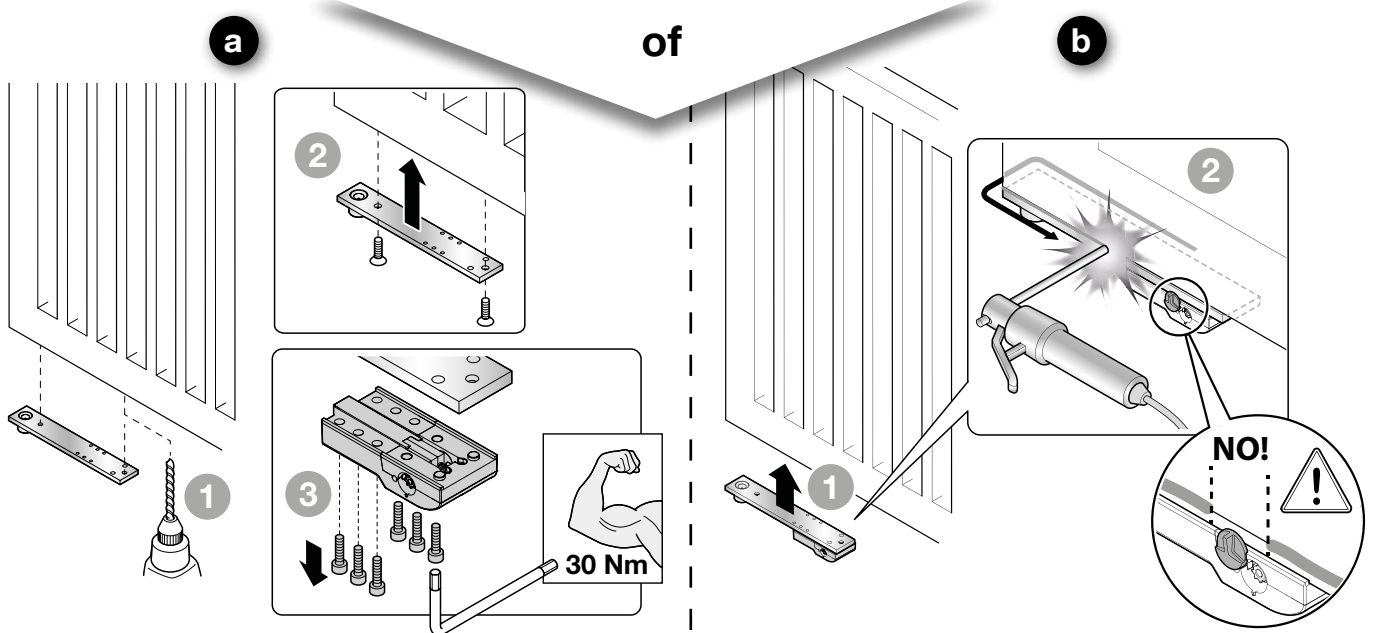


- 05.** Stort het cement over de funderingskist waarbij u ervoor dient te zorgen dat deze waterpas en op de goede hoogte staat
Bevestig de reductiemotor met de bevestigingshendel aan de poort

- 1 = Ontgrendelingshendel
- 2 = Bevestigingshendel
- 3 = Kogel
- 4 = Aansturingsbeugel
- 5 = Pin

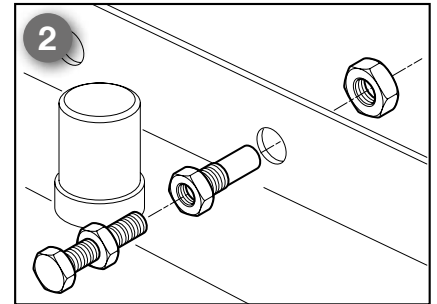
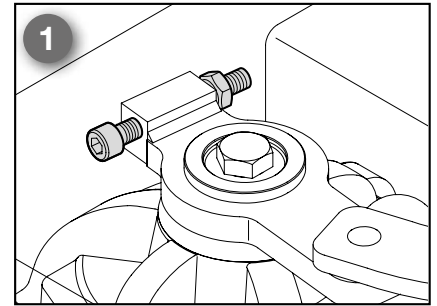
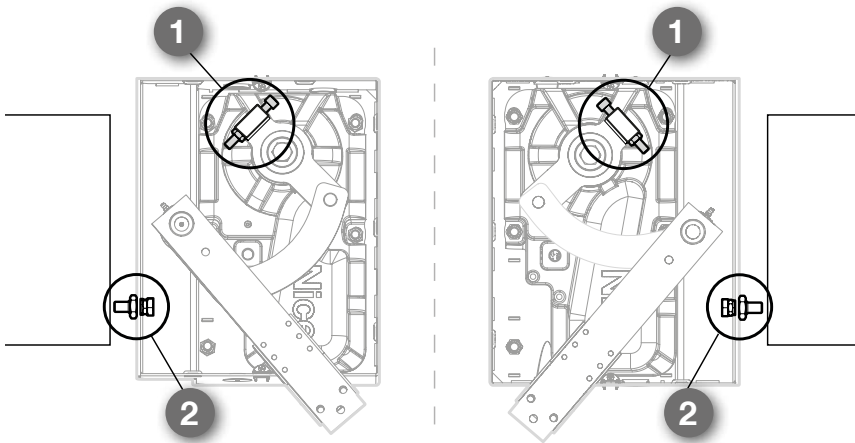


- 06.** Plaats de vleugel van het hek op de ontgrendelingshendel en bevestig hem met bouten (a) of een stevige soldering (b)

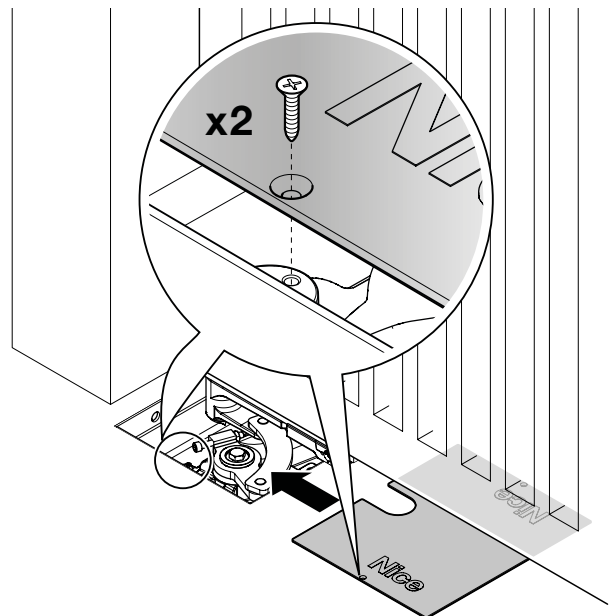


- 07.** Als de poort is uitgerust met eigen mechanische stops (**afb. 1**) gaat u rechtstreeks door naar punt 02
 Bevestig anders het accessoire voor de eindaanslag aan de behuizing:

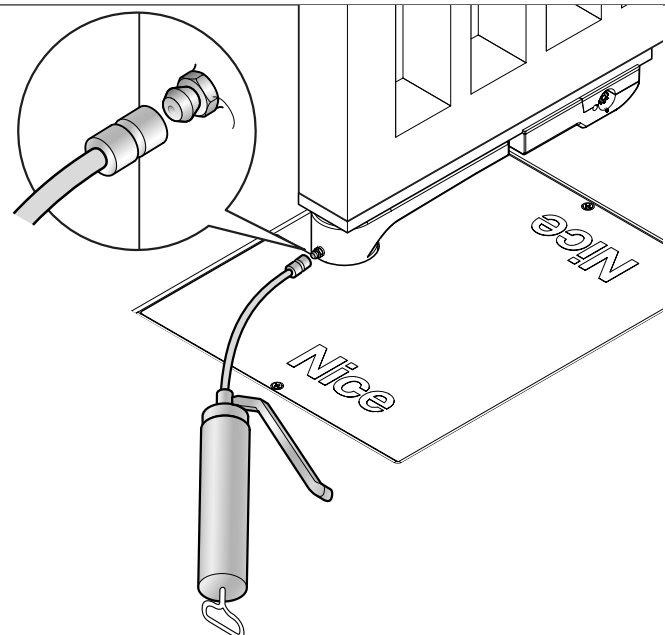
- 1)** Eindaanslag bij sluiting (meegeleverd met de motor)
- 2)** Eindaanslag bij opening (meegeleverd met de kist)



- 08.** Zet het deksel vast met de meegeleverde schroeven



- 09.** Smeer via de daartoe bestemde smeeroening

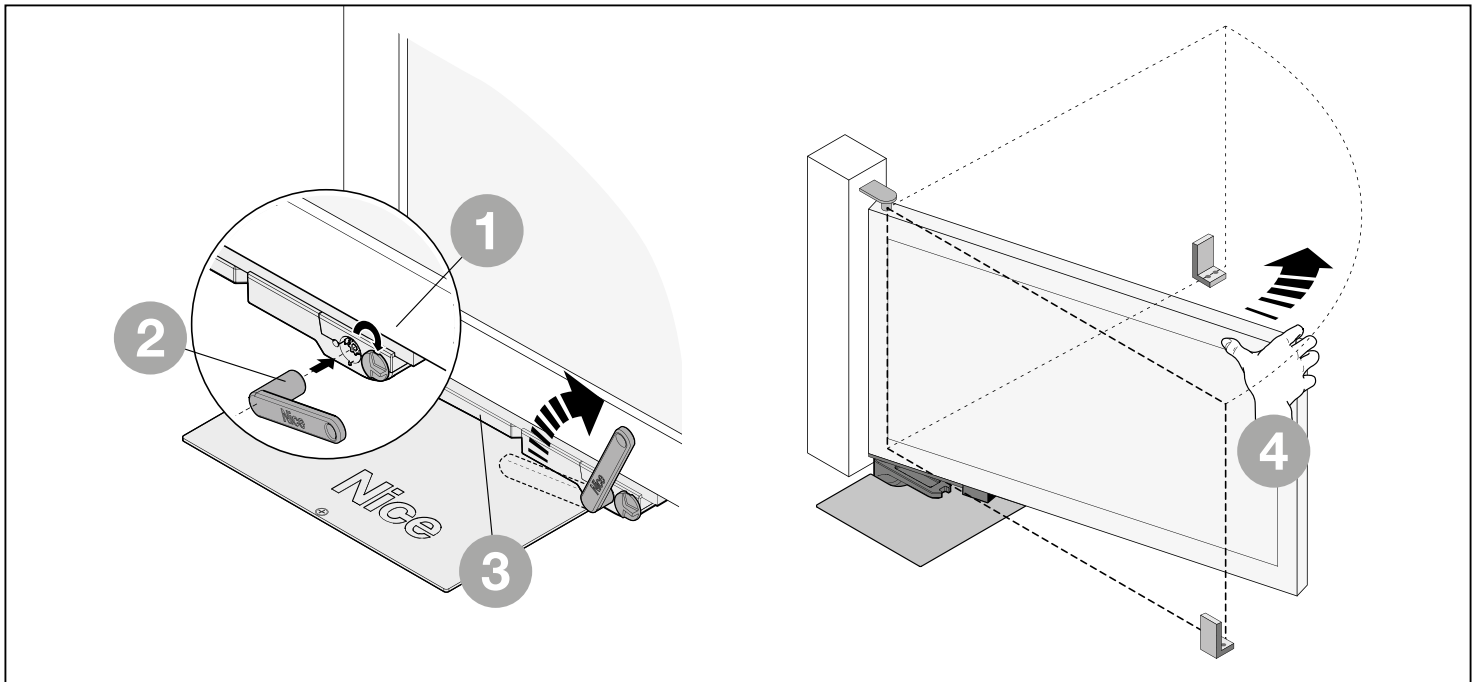


Herhaal deze handelingen voor de beide reductiemotoren.

3.1 - Handmatig ontgrendelen van de reductiemotor (handmatige beweging)

01.	Draai het deksel van het slot
02.	Voer de meegeleverde ontgrendelings sleutel in en draai hem 90° met de wijzers van de klok mee

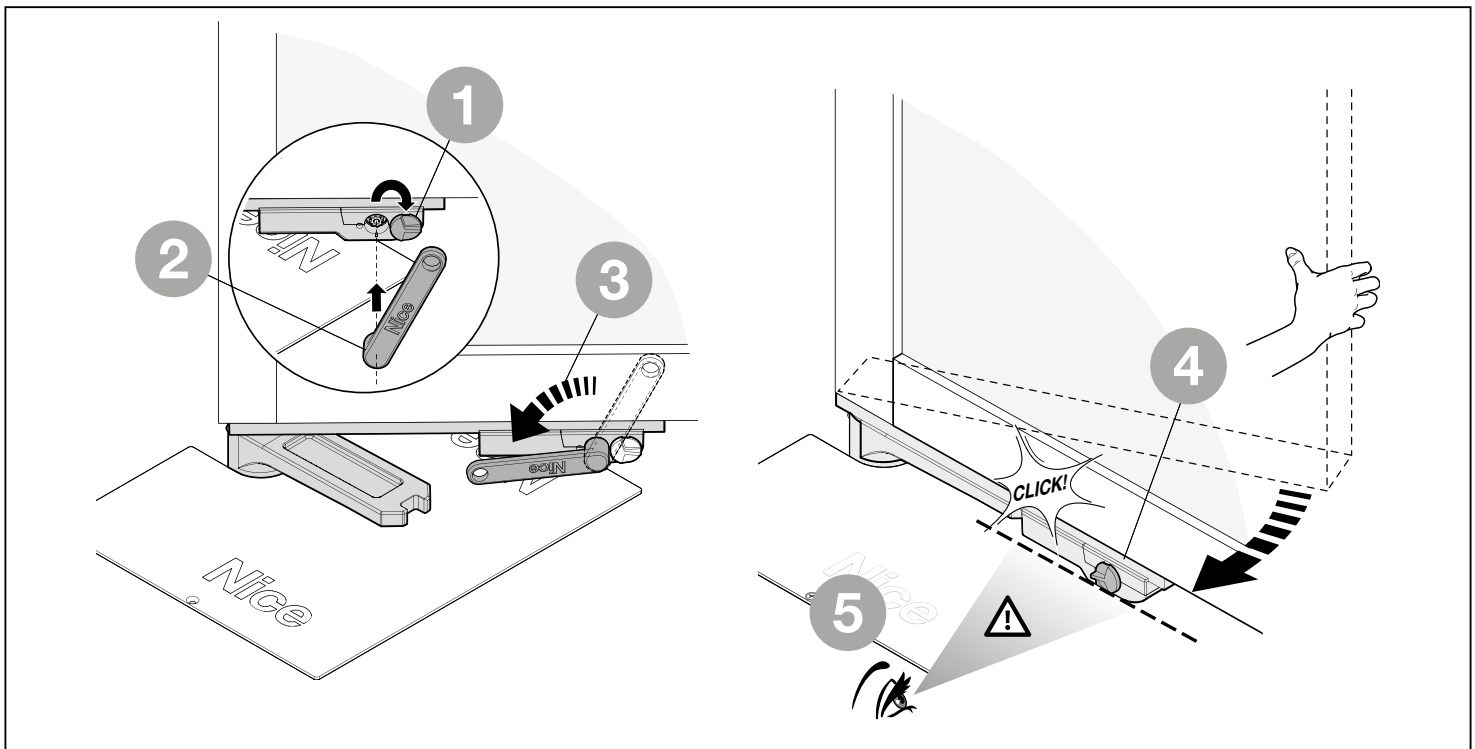
Herhaal deze handelingen voor de beide reductiemotoren.



3.2 - Handmatig vergrendelen van de reductiemotor (handmatige beweging)

01.	Positioneer de vleugel van het hek handmatig op de helft van zijn traject
02.	Draai het deksel van het slot
03.	Voer de ontgrendelings sleutel in en draai hem 90° tegen de wijzers van de klok in

Herhaal deze handelingen voor de beide reductiemotoren.



4 ELEKTRISCHE AANSLUITINGEN

LET OP!

- Een verkeerde aansluiting kan storingen of gevaarlijke situaties veroorzaken; u dient daarom de aangegeven aansluitingen nauwgezet aan te houden.
- Wanneer u de aansluitingen uitvoert, moet de elektrische voeding losgekoppeld zijn.

De reductiemotor is voorzien van een elektrische voedingskabel met een lengte van 2 m. Indien de kabel voor de elektrische aansluitingen over een grotere afstand gelegd moet worden dient men een aftakkast te gebruiken (niet bijgeleverd). **BELANGRIJK! – Het is verboden om binnen in de funderingskist een verlenging van de voedingskabel tot stand te brengen.**

Zie voor de aansluiting van de voedingskabel op de besturingskast de handleiding van de besturingskast en volg onderstaande aanwijzingen:

• Sluit voor de **LFAB4000** de kabels als volgt aan:

DRAAD	AANSLUITING
Zwarte draad	Fase "open"
Bruine draad	Fase "sluit"
Grijze draad	Gemeenschappelijk
Geel-groene draad	Aarde

• Sluit voor de **BFAB5024 - LFAB4024 - LFAB4024HS** de kabels als volgt aan:

DRAAD	AANSLUITING
Blauwe draad	Voeding motor 24 V
Bruine draad	Voeding motor 24 V
Zwarte draad	Encoder
Grijze draad	Encoder
Geel-groene draad	Aarde

5 OPLEVERING VAN DE AUTOMATISERING

Dit zijn de belangrijkste fasen bij de realisatie van de automatisering om de maximale veiligheid te garanderen. De oplevering kan ook als periodieke controle voor de verschillende inrichtingen van de automatisering worden gebruikt.

Let op! – Om de botskracht te beperken is het gebruik van een contactlijst verplicht.

De oplevering van de volledige installatie moet door vakbekwaam en deskundig personeel worden uitgevoerd. Zij moeten ook bepalen welke tests in functie van de bestaande risico's noodzakelijk zijn en controleren of de wettelijke voorschriften, regelgevingen en regels en in het bijzonder alle vereisten van norm EN 13241-1, waarin de testmethodes voor de controle van automatiseringen voor hekken worden bepaald, in acht genomen zijn.

5.1 - Oplevering

Voor elk afzonderlijk onderdeel van de automatisering (contactlijsten, fotocellen, noodstop enz.) is een specifieke opleveringsfase vereist; voor deze inrichtingen zullen de procedures uit de desbetreffende instructiehandleidingen gevolgd moeten worden.

Voer de eindtests als volgt uit:

01.	Controleer of de voorschriften in deze handleiding en in het bijzonder die vervat in hoofdstuk 1 strikt in acht zijn genomen
02.	Zet het hek in de gesloten stand
03.	LET OP! – Sluit iedere elektrische voedingsbron naar de besturingskast af
04.	Deblokkeer de reductiemotor met de betreffende sleutel
05.	Open de hekvleugel met de hand tot deze de maximaal geopende stand bereikt en controleer of tijdens de beweging geen punten van wrijving aanwezig zijn
06.	Controleer of de hekvleugel, die in ongeacht welke positie van zijn bewegingstraject gelaten is, niet beweegt
07.	Controleer of de veiligheidssystemen en de mechanische aanslagen in goede staat verkeren
08.	Controleer of de schroefverbindingen goed vastgedraaid zijn
09.	Reinig zonodig de binnenkant van de funderingskist en controleer of de waterafvoer correct werkt
10.	Blokkeer de reductiemotor met de betreffende sleutel
11.	Schakel de elektrische voeding naar de besturingskast in
12.	Meet de botskracht volgens hetgeen voorgeschreven wordt door de norm EN 12445. Indien de controle van de "motorkracht" door de besturingskast gebruikt wordt als hulp bij het systeem voor de afname van de botskracht, probeer dan de functies te regelen die de beste parameters bieden. LFAB(...) / BFAB(...) heeft geen inrichtingen om het koppel af te stellen, daarom is deze afstelling de taak van de besturingseenheid
13.	Breng op permanente wijze een sticker aan in een zone nabij de automatisering waarop beschreven wordt hoe de reductiemotor met de hand gedeblokkeerd kan worden

5.2 - Inbedrijfstelling

De inbedrijfstelling kan alleen plaatsvinden nadat alle fasen van de oplevering van de reductiemotor (paragraaf 5.1) en de andere aanwezige inrichtingen met succes zijn afgesloten: voor deze uitvoering verwijzen wij naar de instructiehandleiding van de besturingseenheid.

BELANGRIJK – Het is verboden om de installatie gedeeltelijk of onder "provisorische" omstandigheden te laten werken.

6 OPTIONELE ACCESSOIRES

Voor het product zijn de volgende optionele accessoires voorzien:

ACCESSOIRES
PLA10 elektrisch slot 12 V $\overline{=}$ verticale
PLA11 elektrisch slot 12 V $\overline{=}$ orizontale
BMA1 Inrichting voor opening op 360°
BMA3 Ontgrendeling met speciale hendel

Verwijs naar de gebruikshandleidingen van de individuele producten.

7 ONDERHOUD VAN DE AUTOMATISERING

Om de veiligheid op een constant niveau te houden en een zo lang mogelijke levensduur van de volledige automatisering te waarborgen, is regelmatig onderhoud vereist. Dit onderhoud moet worden uitgevoerd met volledige inachtneming van de veiligheidsvoorschriften in deze handleiding en volgens de geldende wettelijke voorschriften en regelgevingen.

Voor de reductiemotor moet een onderhoud worden gepland binnen maximaal 6 maanden.

01.	Koppel alle elektrische voedingsbronnen af
02.	Controleer de mate van slijtage bij alle onderdelen van de automatisering, met bijzondere aandacht voor afslijting en oxidatie van de structurele onderdelen Vervang eventueel de onderdelen die onvoldoende garantie bieden
03.	Controleer of de schroefverbindingen correct aangespannen zijn
04.	Controleer de mate van slijtage bij de bewegende onderdelen en vervang eventueel de versleten onderdelen
05.	Sluit de elektrische voedingsbronnen weer aan en voer alle tests en controles uit die voorzien zijn in hoofdstuk 4

Voor de andere inrichtingen die in de installatie aanwezig zijn, verwijzen wij naar de specifieke instructiehandleidingen

8 AFDANKING VAN HET PRODUCT

Dit product maakt integraal deel uit van de automatisering en moet samen met de automatisering worden afgedankt.

Zoals ook voor de installatiehandelingen geldt, moeten de handelingen voor afdanking aan het einde van de levensduur van dit product door gekwalificeerd personeel worden uitgevoerd.

Dit product bestaat uit verschillende soorten materialen: sommige kunnen gerecycled worden, andere moeten als afval verwerkt worden. Win informatie in over de methoden voor recycling of afvalverwerking die voorzien zijn in de voorschriften die in uw regio voor deze productcategorie gelden.

⚠ LET OP! – Bepaalde onderdelen van het product kunnen verontreinigende of gevaarlijke stoffen bevatten die bij aanraking met het milieu schadelijke gevolgen voor het milieu of de volksgezondheid kunnen hebben.



Zoals door het symbool hiernaast wordt aangegeven, is het verboden dit product met het huishoudelijk afval weg te gooien. Pas gescheiden afvalinzameling voor afdanking toe volgens de plaatselijk geldende voorschriften, of lever het product weer in bij de verkoper op het moment dat u een nieuw vergelijkbaar product aanschaft.

⚠ LET OP! – De plaatselijke regelgeving kan in zware straffen voorzien in geval van illegale dumping van dit product.

9 LEVENSDUUR VAN HET PRODUCT

De duurzaamheid en de gemiddelde economische levensduur van het product. De waarde van de levensduur wordt sterk beïnvloed door de zwaarteindex van de door het automatische uitgevoerde manoeuvres: dit is de som van alle factoren die bijdragen aan de slijtage van het product (zie Tabel 1).

De schatting van de levensduur wordt uitgevoerd op grond van ontwerp-berekeningen en resultaten van testen die op prototypes uitgevoerd zijn. Het betreft inderdaad een schatting en vormt geen enkele garantie voor de daadwerkelijke levensduur van het product.

Handel als volgt om de waarschijnlijke levensduur van uw automatische vast te stellen:

01. Bereken de **zwaarteindex** door de waarden in percenten van de items van **Tabel 1** bij elkaar op te tellen.

02. Traceer in **Grafiek A** vanuit de net gevonden waarde een verticale lijn tot de curve gekruist wordt. Traceer vanuit dit punt een horizontale lijn tot de lijn van de "manoeuurecycli" gekruist wordt. De vastgestelde waarde is de **geschatte levensduur** van uw product.

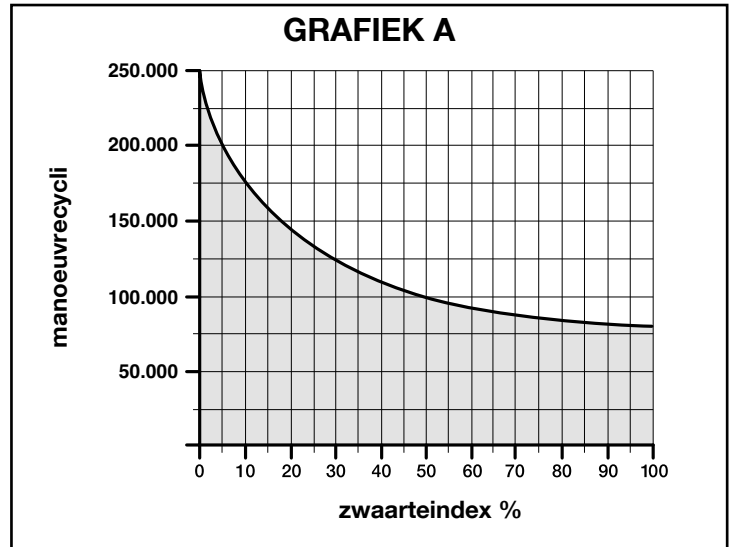
Voorbeeld van de berekening van de levensduur van een LFAB(...) / BFAB(...) reductiemotor. Raadpleeg tabel 1 en grafiek A:

- 1) - Lengte van de vleugel: 3 m
- 2) - Gewicht van de vleugel: 500 kg = zwaarteindex: 30%
- 3) - Installatie in windrijke gebieden = zwaarteindex: 15%
- 4) - Geen andere elementen voor moeheid aanwezig.

Totale zwaarteindex = 45%

Geschatte levensduur = 110.000 manoeuurecycli

TABEL 1				
Lengte van de vleugel (m)	≥ 2.00	2.01 ÷ 3.00	3.01 ÷ 4.00	4.01 ÷ 5.00
Gewicht van de vleugel (kg)	Zwaarteindex			
≤ 150	0 %	10 %	20 %	30 %
151 ÷ 350	10 %	20 %	30 %	40 %
351 ÷ 550	20 %	30 %	40 %	50 %
551 ÷ 750	30 %	40 %	50 %	–
751 ÷ 900	40 %	50 %	–	–
Omgevingstemperatuur hoger dan 40°C of lager dan 0°C of vochtigheid hoger dan 80%				15 %
Blinde hekvleugel				20 %
Installatie in windrijke zone				15 %



10 TECHNISCHE SPECIFICATIES

⚠ Alle vermelde technische gegevens hebben betrekking op een omgevingstemperatuur van 20°C (± 5°C). • Nice S.p.A. behoudt zich het recht voor om, op elk moment dat dit noodzakelijk wordt geacht, wijzigingen aan het product aan te brengen, waarbij hoe dan ook de gebruiksbestemming en de functionaliteit ervan gelijk blijven.

	BFAB5024	LFAB4024	LFAB4024HS	LFAB4000
Typologie	Elektromechanische reductiemotor voor hekken of poorten met scharnierende hekvleugels			
Voeding	24 V ===	24 V ===	24 V ===	230 V ~
Piekabsorptie	7 A	5 A	7 A	1,5 A
Maximumabsorptie	2 A	1,5 A	4 A	1 A
Piekvermogen	170 W	120 W	170 W	340 W
Maximumvermogen	50 W	36 W	96 W	180 W
Ingebouwde condensator	–			7µF
Beschermklasse	IP 67			
Bewegingstraject	van 0° tot 110° of 360°			
Snelheid bij nullast	1 rpm (1,25 rpm*)		3 rpm	0,85 rpm
Snelheid bij het nominale koppel	0,65 rpm	0,85 rpm	2,4 rpm	0,65 rpm
Maximumkoppel	400 Nm	300 Nm	200 Nm	500 Nm
Nominaal koppel	100 Nm	75 Nm	90 Nm	125 Nm
Werktemperatuur	-20 °C ... +55 °C			
Cycli/uur bij nominaal koppel	45	60	50	20
Duur	Schatting tussen circa 100.000 en 250.000 manoeuurecycli, onder de voorwaarden die in Tabel 1 staan			
Afmetingen	230 mm x 206 mm x h 88 mm	375 mm x 225 mm x h 110 mm		
Gewicht	15 kg (reductiemotor met funderingskist)	12,5 kg	12,5 kg	14,3 kg

(*) - Waarde voor een voedingsspanning van 30V.

EG-verklaring van overeenstemming en inbouwverklaring betreffende “niet voltooide machines”

Verklaring conform Richtlijnen: 2014/30/UE (EMC); 2006/42/CE (MD) bijlage II, deel B

Opmerking: De inhoud van deze verklaring komt overeen met hetgeen is vastgelegd in het officiële document dat is gedeponereerd ten kantore van Nice S.p.A., en in het bijzonder met de laatste herziene en beschikbare versie ervan, vóór het drukken van deze handleiding. De hier gepresenteerde tekst is herzien om redactionele redenen. Een copie van de oorspronkelijke verklaring kan worden aangevraagd bij Nice S.p.A. (TV) Italy.

Nummer verklaring: **389/LFAB-B**

Revisie: **6**

Taal: **NL**

Naam fabrikant: NICE S.p.A.

Adres: Via Pezza Alta 13, 31046 Rustignè di Oderzo (TV) Italy

Persoon gemachtigd tot het samenstellen van het technisch dossier: NICE S.p.A.

Adres: Via Pezza Alta 13, 31046 Rustignè di Oderzo (TV) Italy

Type product: Elektromechanische reductiemotor

Model / Type: LFAB4024, LFAB4000, BFAB5024, LFAB4024HS

Accessoires:

Ondergetekende Roberto Griffa, verklaart onder eigen verantwoordelijkheid als Chief Executive Officer dat de producten voldoen aan de vereisten van de hierop volgende richtlijnen:

- RICHTLIJN 2014/30/UE VAN HET EUROPEES PARLEMENT EN DE RAAD VAN DE EUROPESE UNIE van 15 december 2004 betreffende de onderlinge aanpassing van de wetgevingen van de lidstaten inzake elektromagnetische compatibiliteit en tot wijziging van richtlijn 89/336/EEG, volgens de hierop volgende geharmoniseerde normen: EN 61000-6-2:2005, EN 61000-6-3:2007+A1:2011

Bovendien voldoet het product aan de hierop volgende richtlijn volgens de voor “pseudo machines” geldende vereisten:

- Richtlijn 2006/42/EG VAN HET EUROPEES PARLEMENT EN DE RAAD VAN DE EUROPESE UNIE van 17 mei 2006 betreffende machines en tot wijziging van Richtlijn 95/16/EG (herschikking).
 - Hierbij verklaart men dat het relevante technische dossier is ingevuld volgens de aanwijzingen in bijlage VII B van de richtlijn 2006/42/EG en dat daarbij aan de hierop volgende verplichte eisen is voldaan: 1.1.1 - 1.1.2 - 1.1.3 - 1.2.1 - 1.2.6 - 1.5.1 - 1.5.2 - 1.5.5 - 1.5.6 - 1.5.7 - 1.5.8 - 1.5.10 - 1.5.11.
 - De fabrikant zal zorgdragen voor de overdracht van informatie betreffende de niet voltooide machine, op speciaal verzoek van de wetgevende instanties zonder daarbij schade te doen toekomen aan zijn eigen intellectueel eigendomsrecht.
 - Mocht de onvoltooide machine in gebruik worden genomen in een land waar een andere taal wordt gesproken dan in deze verklaring is gebruikt, is de importeur verplicht de vertaling van het desbetreffende document aan de documentatie toe te voegen.
 - Het is niet toegestaan de niet voltooide machine in gebruik te nemen voordat de uiteindelijke machine waarop deze zal worden ingebouwd, en indien van toepassing geschikt is verklaard volgens de richtlijn 2006/42/EG.

Bovendien voldoet het product aan de hierop volgende normen:

EN 60335-1:2002 + A1:2004 + A11:2004 + A12:2006 + A2:2006 + A13:2008 + A14:2010 + A15:2011
EN 60335-2-103:2003 + A11:2009

Het product voldoet, waar van toepassing, aan de hierop volgende normen:

EN 13241-1:2003+A1:2011, EN 12445:2000, EN 12453:2000, EN 12978:2003+A1:2009

Oderzo, 07 Maart 2017

Ing. **Roberto Griffa**
(Chief Executive Officer)



⚠ We raden u aan deze gebruikshandleiding te bewaren en te overhandigen aan alle gebruikers van de automatisering.

WAARSCHUWINGEN

- Bewaak het bewegende hek en blijf op veilige afstand totdat het hek helemaal geopend of gesloten is. Loop niet langs het hek voor het helemaal geopend of gesloten is.
- Laat kinderen niet in de buurt van het hek of met de bedieningselementen ervan spelen.
- Houd de zenders buiten het bereik van kinderen.
- Stop het gebruik van de automatisering onmiddellijk als u een abnormale werking waarneemt (vreemde geluiden of hortende bewegingen); als deze waarschuwing niet in acht wordt genomen, kan dat ernstige gevaren en kans op ongevallen veroorzaken.
- Raak geen enkel onderdeel aan terwijl het in beweging is.
- Laat periodieke controles uitvoeren in overeenstemming met het onderhoudsplan.
- Onderhoud of reparaties mogen uitsluitend worden uitgevoerd door gekwalificeerd technisch personeel.
- Zond een instructie als de beveiligingen niet functioneren:

Als de beveiligingen niet goed functioneren of buiten gebruik zijn, kan het hek toch worden bediend.

01. Bedien het hek met de zender. Als de beveiligingen het toestaan, gaat het hek normaal open, anders moet de instructie binnen 3 seconden opnieuw worden gegeven en moet de bediening vastgehouden worden.

02. Na ongeveer 2 seconden komt het hek in beweging in de modus "persoon aanwezig", d.w.z. zolang de bedieningsinrichting geactiveerd blijft, beweegt het hek; zodra de bedieningsinrichting losgelaten wordt, stopt het hek.

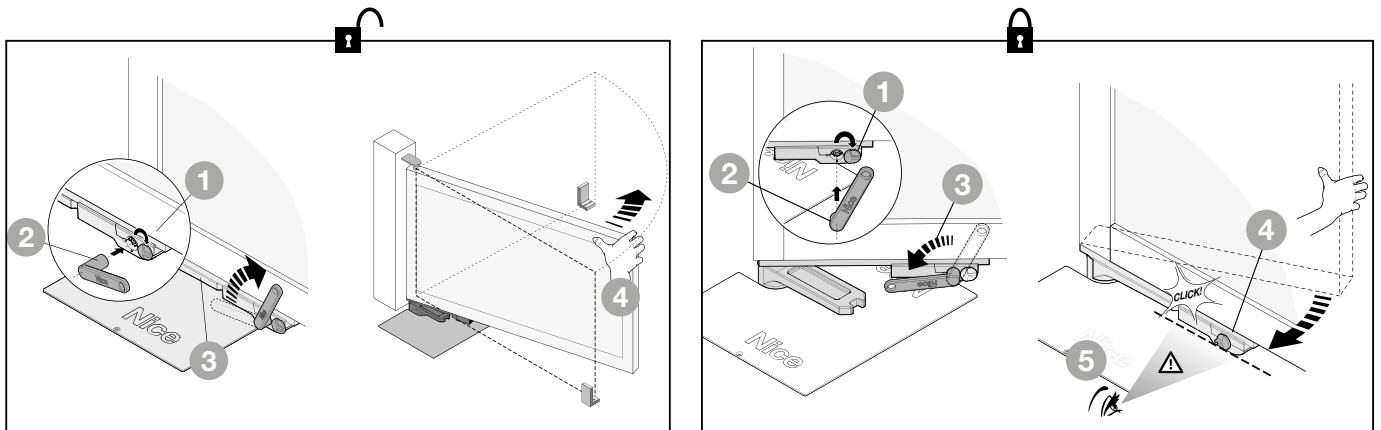
Wanneer de beveiligingen buiten gebruik zijn, moet de automatisering zo snel mogelijk gerepareerd worden.

Ontgrendelen en vergrendelen van de reductiemotor (handmatige beweging)

De reductiemotor is uitgerust met een mechanisch systeem waarmee het hek handmatig geopend en gesloten kan worden.

De handmatige bediening moet worden gebruikt als er geen stroom is of bij een storing in het systeem.

Bij een defect in de reductiemotor kan echter worden geprobeerd om de ontgrendeling van de motor te gebruiken, om na te gaan of de storing niet in het ontgrendelmechanisme zit.



Onderhoud dat door de gebruiker mag worden uitgevoerd

Hieronder staat de lijst van werkzaamheden die de gebruiker regelmatig moet uitvoeren:

- **Reiniging van het oppervlak van de apparaten:** gebruik een ietwat vochtige (niet natte) doek. Gebruik geen vloeistoffen waar alcohol, benzeen, oplosmiddelen, of andere ontvlambare substanties in zitten. Het gebruik van zulke vloeistoffen zou de apparaten kunnen beschadigen, en er zou brand of elektrische schokken kunnen ontstaan.
- **Verwijder bladeren en stenen:** koppel het apparaat los van de elektrische voeding voor u hiermee begint, om te voorkomen dat iemand het hek activeert. Als het apparaat over een bufferbatterij beschikt moet u die ook loskoppelen.



Nice S.p.A.
Via Pezza Alta, 13
31046 Oderzo TV Italy
info@niceforyou.com

www.niceforyou.com