

Nice

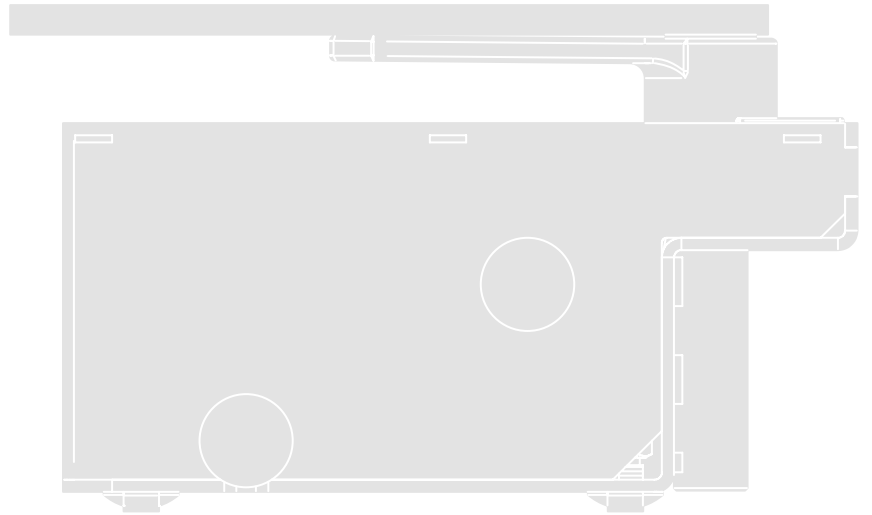
CE

LFAB4024

LFAB4000

BFAB5024

LFAB4024HS



Automatisierung für Drehtore

DE - Installierungs-und Gebrauchsanleitungen und Hinweise

Nice

ALLGEMEINE HINWEISE: SICHERHEIT - INSTALLATION - GEBRAUCH	2
1 - PRODUKTBESCHREIBUNG UND VERWENDUNGSZWECK	3
2 - EINSATZBESCHRÄNKUNGEN	3
3 - INSTALLATION	4
3.1 - Manuelles Entriegeln des Antriebs	8
3.2 - Manuelles Blockieren des Antriebs	8
4 - ELEKTRISCHE ANSCHLÜSSE	9
5 - ABNAHME DER AUTOMATION	9
5.1 - Abnahme	9
5.2 - Inbetriebnahme	9
6 - OPTIONALE ZUBEHÖRTEILE	10
7 - WARTUNG DER AUTOMATION	10
8 - ENTSORGUNG DES PRODUKTS	10
9 - STANDZEIT DES PRODUKTS	10
10 - TECHNISCHE MERKMALE DES PRODUKTS	11
EG-KONFORMITÄTSERKLÄRUNG	12
Bedienungsanleitung <i>(bis zum Endverbraucher geliefert werden)</i> <i>(herausnehmbares Beiblatt)</i>	13

ACHTUNG Sicherheitsrelevante Anweisungen. Alle Anweisungen strikt einhalten. Unkorrekte Installationen können schwerwiegende Schäden verursachen

ACHTUNG Sicherheitsrelevante Anweisungen. Damit die Sicherheit von Personen gewährleistet ist, die folgenden Anweisungen einhalten. Die vorliegende Anleitung gut aufbewahren

- Bevor Sie mit der Installation beginnen, sollten Sie unbedingt die „Technischen Eigenschaften des Produkts“ in dieser Anleitung prüfen, insbesondere ob das vorliegende Produkt zur Automatisierung Ihres gesteuerten Tors oder Rollladens geeignet ist. Das Gerät NICHT installieren, wenn es nicht dafür geeignet ist
- Das Gerät darf erst verwendet werden, nachdem es wie im Abschnitt „Abnahme und Inbetriebnahme“ beschrieben in Betrieb genommen wurde

ACHTUNG Gemäß der neuesten europäischen Gesetzgebung muss die Realisierung einer Automatisierung unter Beachtung der von der geltenden Maschinenrichtlinie vorgesehenen harmonisierten Normen erfolgen, die es erlauben, eine Erklärung über die angenommene Konformität der Automatisierung auszustellen. Unter Beachtung dessen dürfen alle Arbeiten zum Anschluss an das Stromnetz, zur Abnahme, Inbetriebsetzung und Wartung der Vorrichtung nur von einem qualifizierten und kompetenten Fachmann ausgeführt werden

- Vor der Installation des Geräts ist sicherzustellen, dass das gesamte Material in technischem einwandfreiem Zustand und für den Einsatzzweck geeignet ist
- Das Produkt ist nicht dafür bestimmt, durch Personen (einschließlich Kinder) mit eingeschränkten physischen, sensorischen oder geistigen Fähigkeiten oder mangels Erfahrung und/oder mangels Wissen benutzt zu werden
- Kinder dürfen nicht mit dem Gerät spielen
- Erlauben Sie es Kindern nicht, mit den Steuervorrichtungen dieses Produkts zu spielen. Die Fernbedienungen von Kindern fernhalten

ACHTUNG Um alle Gefahren im Zusammenhang mit einer unvorhergesehenen Rücksetzung der Temperatursicherung zu verhindern, darf dieses Gerät nicht über eine externe Schaltvorrichtung (z. B. eine Zeitschaltuhr) versorgt oder an einen Stromkreis angeschlossen werden, der regelmäßig ein- oder ausgeschaltet wird

- Die Stromversorgung der Anlage muss über eine Trennvorrichtung (nicht im Lieferumfang enthalten) ausgeführt sein, deren Öffnungsabstand der Kontakte eine vollständige Unterbrechung gemäß Überspannungskategorie III garantiert
- Das Produkt bei der Installation vorsichtig handhaben und Quetschungen, Stöße, Herunterfallen sowie den Kontakt mit Flüssigkeiten jeder Art vermeiden. Das Produkt nicht in der Nähe von Wärmequellen positionieren und es keinen offenen Flammen aussetzen. All diese Handlungen können das Produkt beschädigen oder Ursache für Störungen oder Gefahrensituationen sein. In diesen Fällen die Installation unverzüglich abbrechen und den Kundendienst einschalten
- Der Hersteller haftet nicht für Vermögens-, Personen- oder Sachschäden, die durch Nichtbeachtung der Montageanweisungen entstehen. In diesen Fällen ist die Garantie für Materialfehler ausgeschlossen
- Der A-bewertete Schalldruckpegel ist geringer als 70 dB(A)
- Kinder dürfen Reinigungs- und Wartungsarbeiten, die dem Benutzer obliegen, nur dann ausüben, wenn sie von einer erwachsenen Person beaufsichtigt werden
- Das Produkt vor jeder Arbeit an der Anlage (Wartung, Reinigung) immer von der Stromversorgung abtrennen
- Prüfen Sie die Anlage regelmäßig auf eventuelle Ungleichgewichte, Abnutzungserscheinungen und Schäden insbesondere von Kabeln, Federn und Halterungen. Verwenden Sie das Gerät nicht, wenn eine Reparatur oder Einstellung erforderlich ist, da eine unkorrekte Installation oder ein nicht ordnungsgemäßer Gewichtsausgleich der Automatisierung
- Das Verpackungsmaterial des Produkts muss entsprechend den einschlägigen Umweltschutzvorschriften entsorgt werden
- Halten Sie alle anwesenden Personen von der Automatisierung fern, wenn diese über die Steuerelemente bewegt wird
- Während der Ausführung der Bewegung die Automatisierung kontrollieren und Personen solange fernhalten, bis die Bewegung abgeschlossen ist
- Betätigen Sie das Produkt nicht, wenn in der Nähe Personen an der Automatisierung arbeiten; trennen Sie die Vorrichtung vom Stromnetz, bevor solche Arbeiten ausgeführt werden
- Wenn das Netzkabel beschädigt ist, muss es vom Hersteller, vom technischen Kundendienst oder von einer Person mit einer ähnlichen Qualifikation ersetzt werden, um so jeder Gefahr vorzubeugen

INSTALLATIONSHINWEISE

- Vor dem Einbau des Antriebsmotors sicherstellen, dass alle mechanischen Komponenten in einem technisch einwandfreien Zustand sind, sich korrekt im Gleichgewicht befinden und die Automatisierung vorschriftsgemäß bedient werden kann
- Falls das zu automatisierende Tor mit einem Fußgängerzugang ausgestattet ist, wird es notwendig, an der Anlage ein Kontrollsystem zu installieren, das die Motorfunktion blockiert, wenn der Eingang für Fußgänger offen steht
- Sicherstellen, dass die Antriebskomponenten einen ausreichenden Abstand zu den Bewegungsteilen haben und nicht die Sicht versperren. Falls kein Wahlschalter verwendet wird, müssen die Antriebskomponenten in einer Höhe von mindestens 1,5 m montiert werden und dürfen nicht zugänglich sein
- Vergewissern Sie sich, falls die Öffnungsbewegung von einem Brandschutzsystem kontrolliert wird, dass etwaige Fenster mit einer Öffnung über 200 mm zuvor mithilfe einer Steuerung geschlossen werden
- Jede Form des Einklemmens zwischen sich bewegenden und festen Teilen ist bei den Bewegungen vorherzusehen und zu vermeiden
- Bringen Sie das Etikett für die Bedienung von Hand dauerhaft in der Nähe des Elements an, das die Bewegung selbst erlaubt
- Nach dem Einbau des Antriebsmotors sicherstellen, dass der gesamte Mechanismus, das Schutzsystem und die manuellen Bedienvorgänge ordnungsgemäß funktionieren

1 PRODUKTBESCHREIBUNG UND VERWENDUNGSZWECK

Dieses Produkt ist für die Automatisierung von Drehtoren bestimmt.

⚠ ACHTUNG! – Jeder andere Verwendung als hier beschrieben und unter Umgebungsbedingungen, die sich von den in diesem Handbuch beschriebenen unterscheiden, ist unsachgemäß und verboten!

Das Produkt ist ein elektromechanischer Toröffner. Der Toröffner wird über die externe Steuerung, mit der er verbunden werden muss, mit Strom versorgt.

Bei Unterbrechungen der Stromversorgung (Stromausfall), können die Torflügel bewegt werden, wenn der Torantrieb mit dem entsprechenden Schlüssel entriegelt wird; zur manuellen Bewegung des Tors siehe Kapitel 3.

Das Produkt ist in der Ausführung erhältlich:

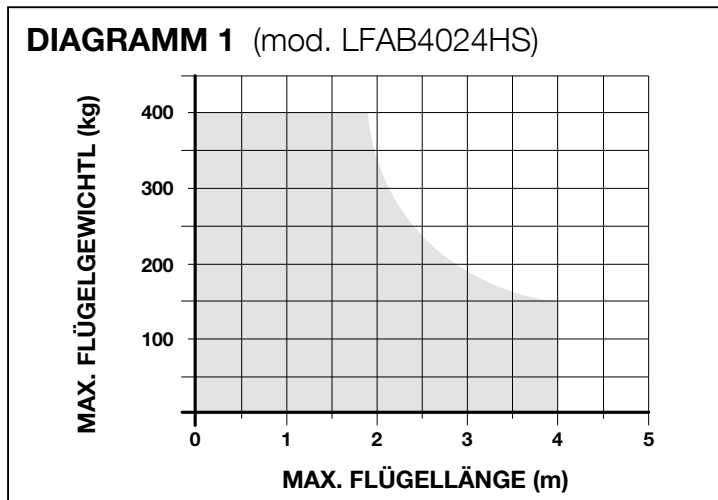
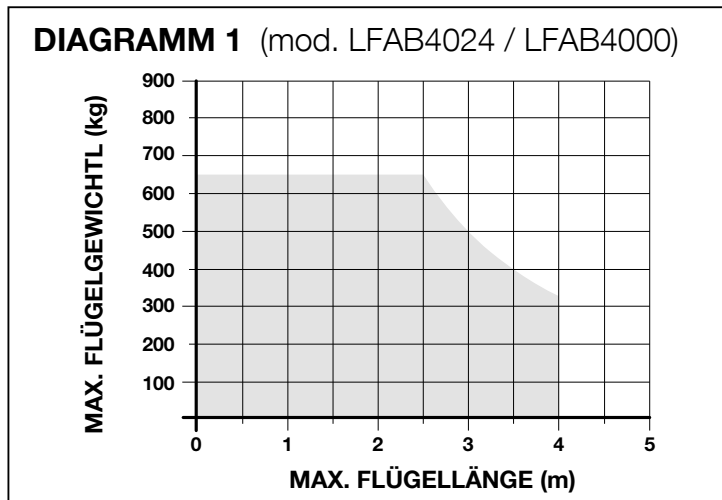
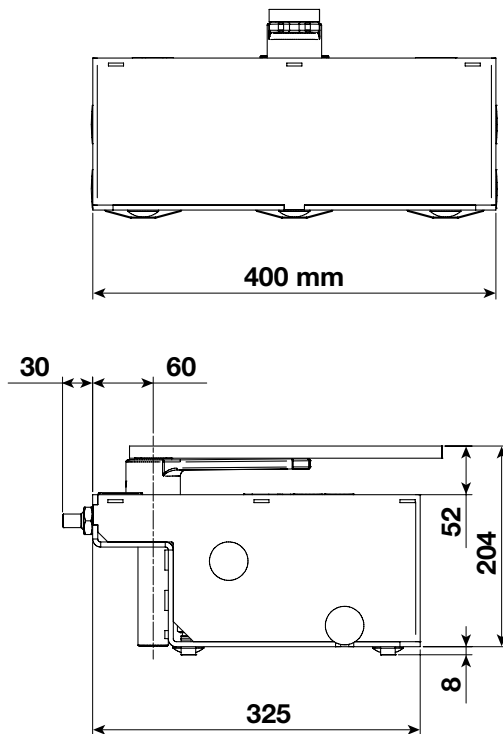
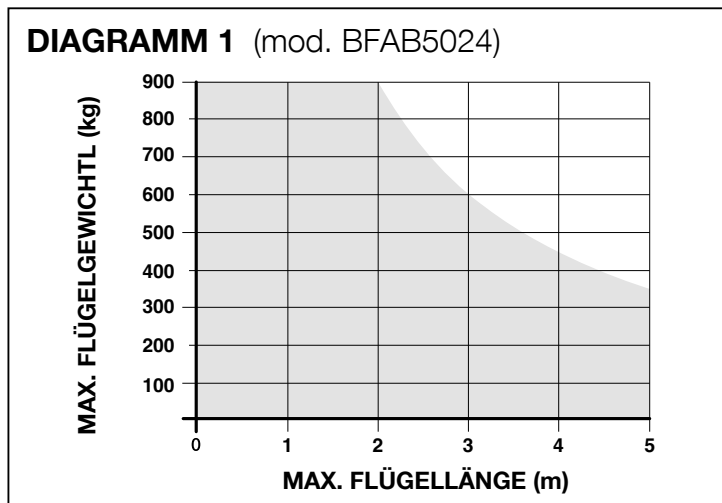
- BFAB5024 mit Encoder, geeignet für Steuerungen MC824H
- LFAB4024 mit Encoder, geeignet für Steuerungen MC824H
- LFAB4000 mit Encoder, geeignet für Steuerungen A6F / A60
- LFAB4024HS mit Encoder, geeignet für Steuerungen MC824H

⚠ ACHTUNG! – Torantriebe nicht mit inkompatiblen Steuerungen einsetzen.

2 EINSATZGRENZEN

⚠ Achtung! - Die Installation des Motors muss von qualifiziertem Fachpersonal unter genauester Beachtung der Gesetze, Vorschriften und Verordnungen und der Angaben in den vorliegenden Anweisungen ausgeführt werden.

Vor der Installation des Produkts ist zu prüfen, ob Abmessungen und Gewicht des Torflügels innerhalb der in **Diagramm 1**; angegebenen Grenzen liegen; zu berücksichtigen sind auch die klimatischen Bedingungen (z. B. starker Wind), die am Installationsort vorherrschen und die im Diagramm angegebenen Werte deutlich verringern können.



3 INSTALLATION

⚠ Wichtig! Bevor Sie mit der Installation des Produkts beginnen, überprüfen Sie Kapitel 2 und 10.

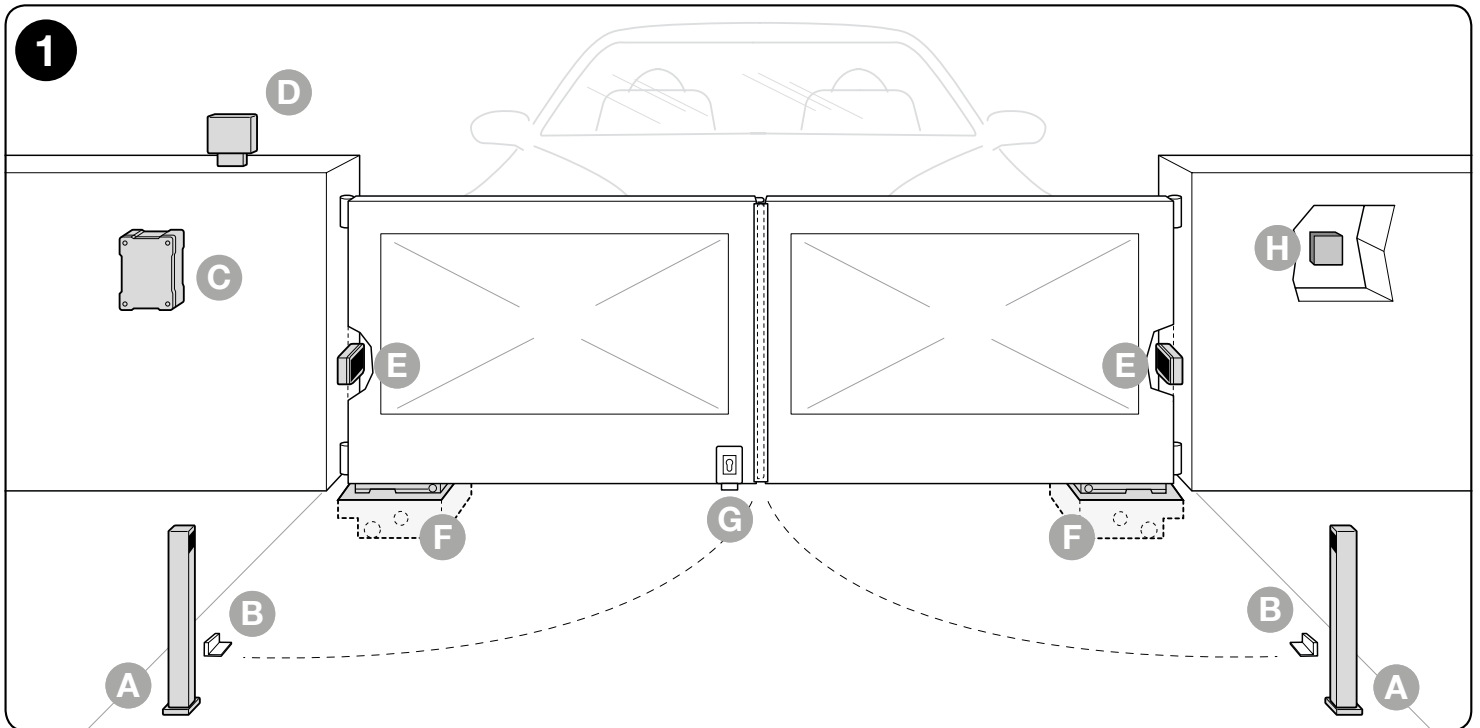
Vor Beginn der Installation ist zu überprüfen, ob alle Bauteile des Produkts unbeschädigt sind, ob das gewählte Modell und der für die Installation bestimmte Ort geeignet sind.

WICHTIG – Mit dem Torantrieb kann kein manuelles Tor angetrieben werden, das keinen ausreichenden mechanischen, sicheren Unterbau besitzt. Außerdem kann er Mängel infolge einer falschen Installation oder mangelhaften Wartung des Tores selbst nicht beseitigen.

Abb. 1 zeigt ein Beispiel für eine mit Nice-Bauteilen realisierte Antriebsanlage. Diese Bauteile sind gemäß einem typischen und gebräuchlichen Schema angeordnet.

Entsprechend **Abb. 1**, die ungefähre Position festlegen, an der die einzelnen in der Anlage vorgesehenen Teile installiert werden sollen, sowie den am besten geeigneten Anschlussplan.

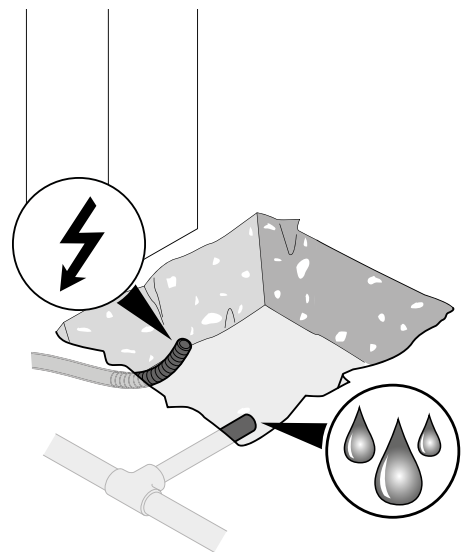
- A** - Standsäule für Photozelle
- B** - Paar Endanschläge in Öffnung
- C** - Steuerung
- D** - Blinkleuchte
- E** - Photozelle
- F** - Fundamentkasten mit Toröffner LFAB(...) / BFAB(...)
- G** - Elektroschloss, vertikal
- H** - Schlüsseltaster oder digitales Codeschloss



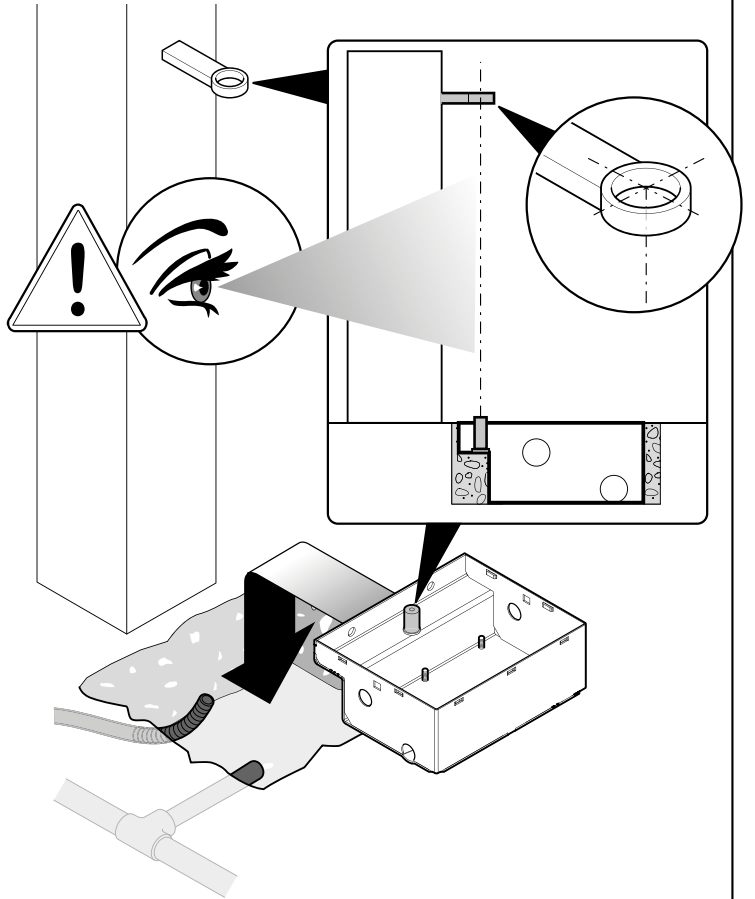
HINWEISE

- Eine fehlerhafte Installation kann zu schwerwiegenden Verletzungen beim Installateur führen sowie bei den Personen, die die Anlage bedienen.

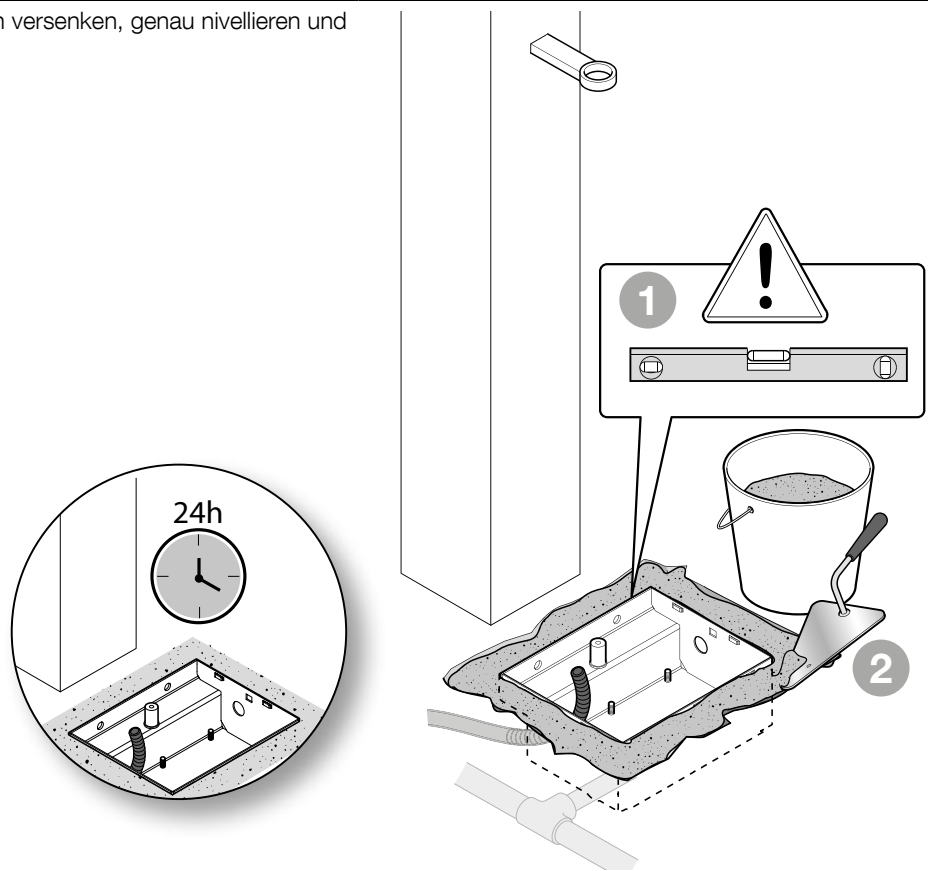
- 01.** Ein ausreichend großes Fundament ausgraben, um den Fundamentkasten einzulassen
Eine Leitung für die Elektrokabel und eine für die Drainage vorsehen



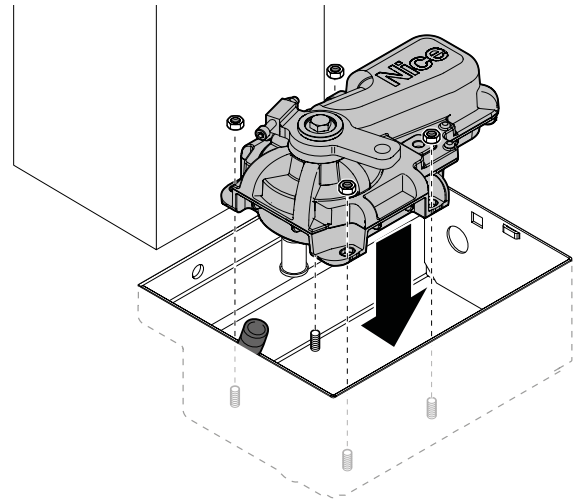
- 02.** Den Fundamentkasten in der Ausgrabung anbringen; der Zapfen muss mit der Achse des Scharniers fluchten



- 03.** Den Fundamentkasten im Beton versenken, genau nivellieren und die Höhe beachten

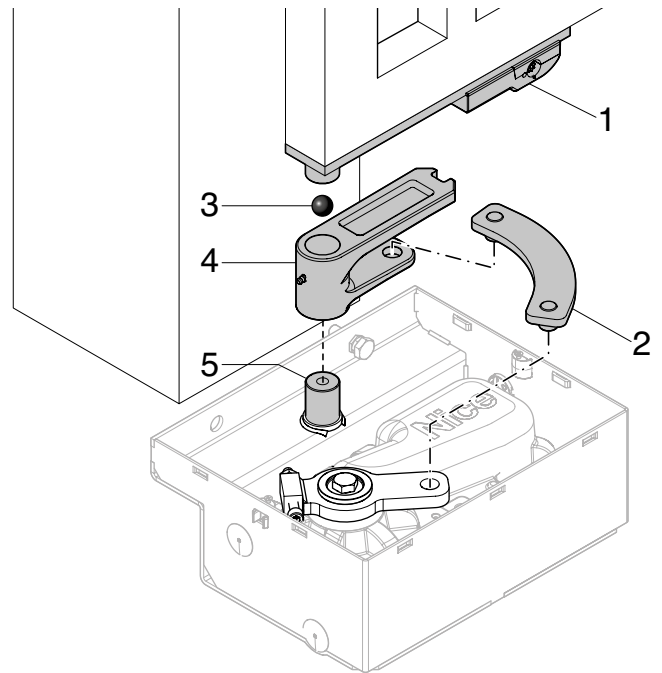


- 04.** Die Muttern und Unterlegscheiben entfernen
Den Toröffner im Fundamentkasten anbringen; sicher stellen, dass er im richtigen Sinn eingebaut wird
Den Antrieb mit den zuvor entfernten Scheiben und Muttern sperren

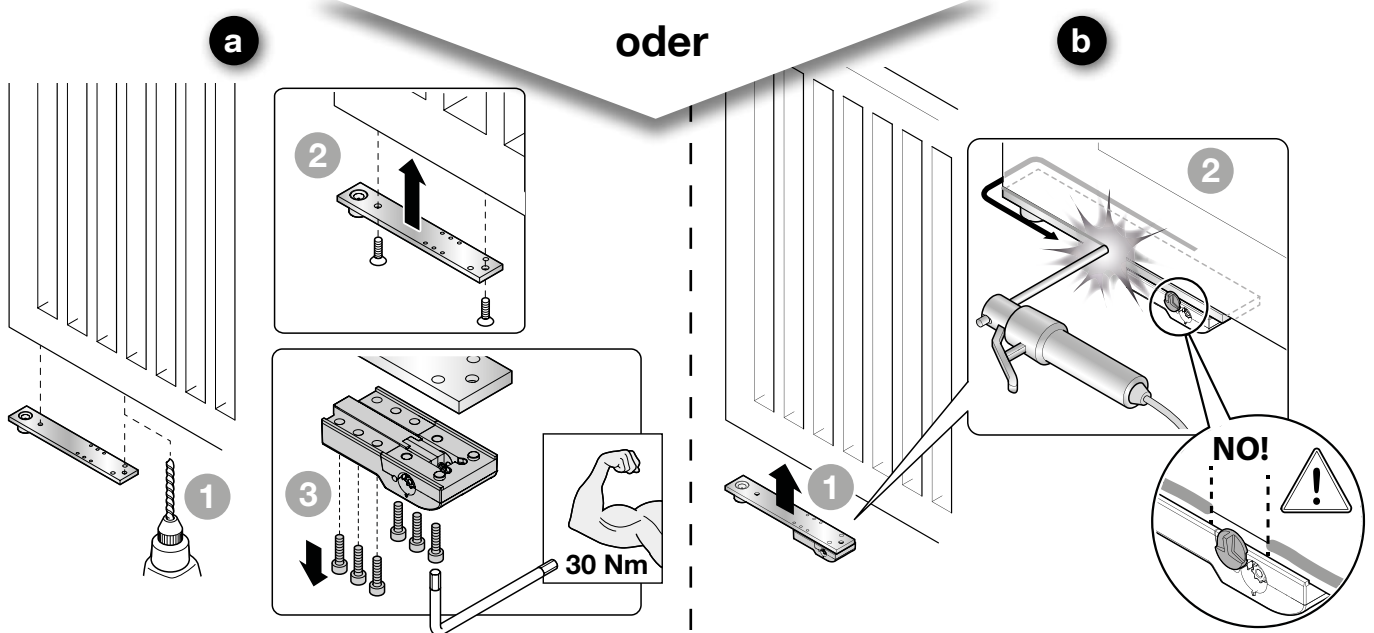


- 05.** Den Steuerbügel auf den Zapfen des Kastens stecken; die mitgelieferte Kugel zwischenlegen
Den Toröffner mit dem Verbindungsbügel mit dem Tor verbinden

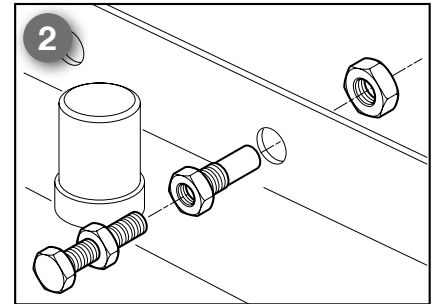
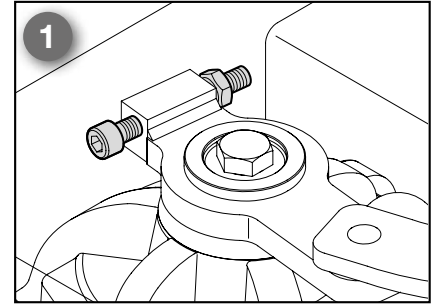
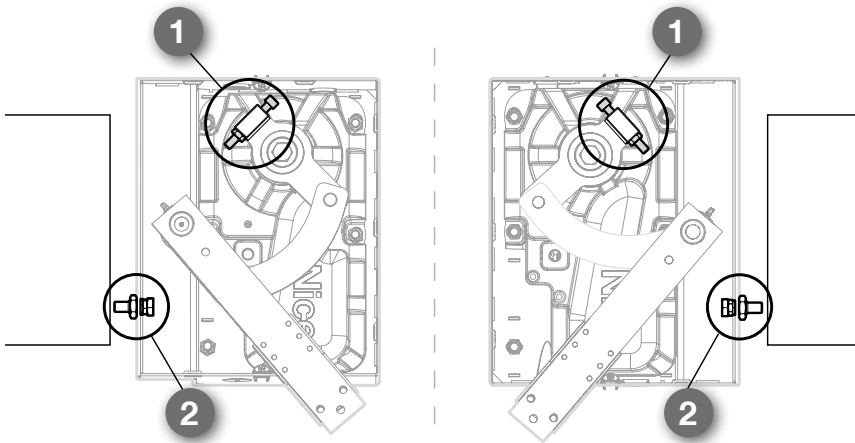
- 1 = Entriegelungshebel
- 2 = Verbindungshebel
- 3 = Kugel
- 4 = Steuerbügel
- 5 = Zapfen



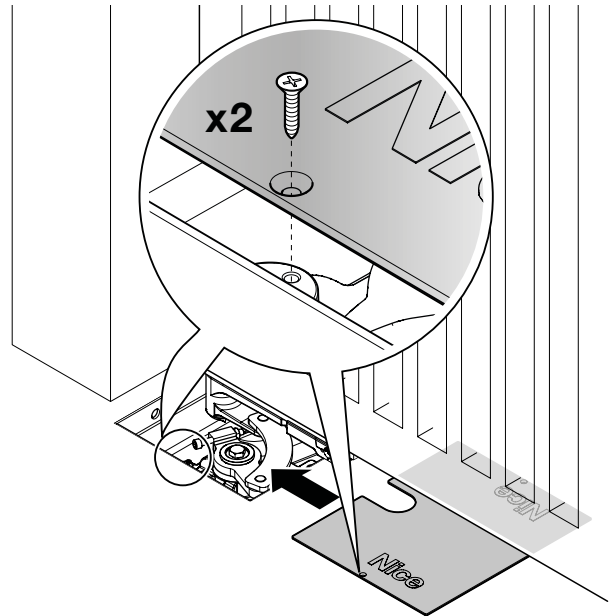
- 06.** Den Torflügel auf den Entriegelungshebel aufsetzen und mit Schrauben befestigen (a) oder fest verschweißen (b)



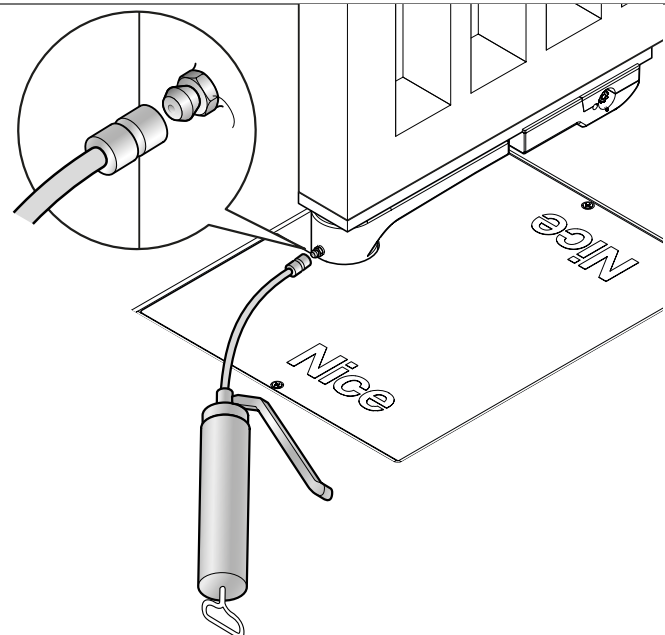
- 07.** Wenn das Tor über eigene mechanische Anschläge verfügt (**Abb. 3**) direkt zu Punkt 02 übergehen
 Anderenfalls das Zubehörteil für den Endschalter am Gehäuse befestigen:
1) Endschalter in Schließung (mit dem Motor geliefert)
2) Endschalter in Öffnung (mit dem Kasten geliefert)



- 08.** Die Abdeckung mit den mitgelieferten Schrauben befestigen



- 09.** Mit der speziellen Fettbüchse einfetten

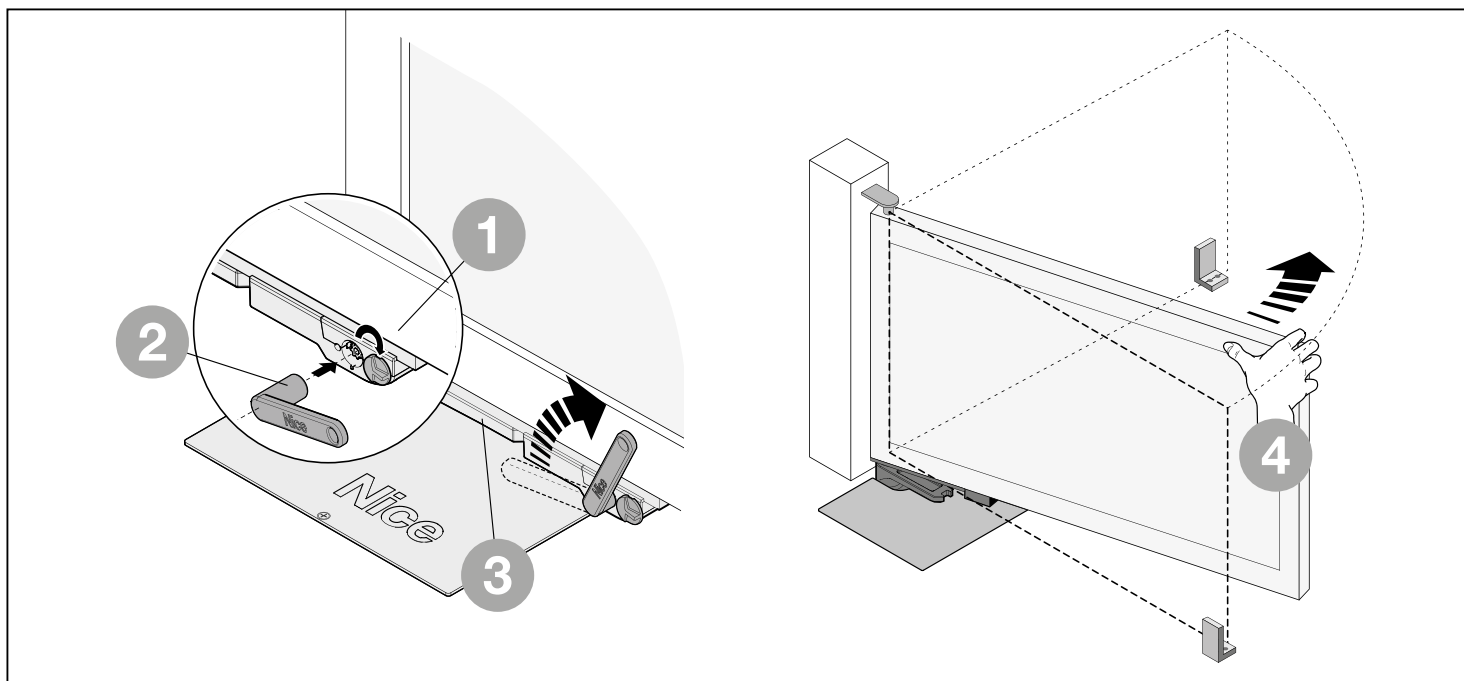


Den Vorgang für beide Antriebe wiederholen.

3.1 - Manuelles Entriegeln des Antriebs (manuelle Bedienung)

01.	Den Schlossdeckel drehen
02.	Den mitgelieferten Entriegelungsschlüssel einstecken und im Uhrzeigersinn um 90° drehen

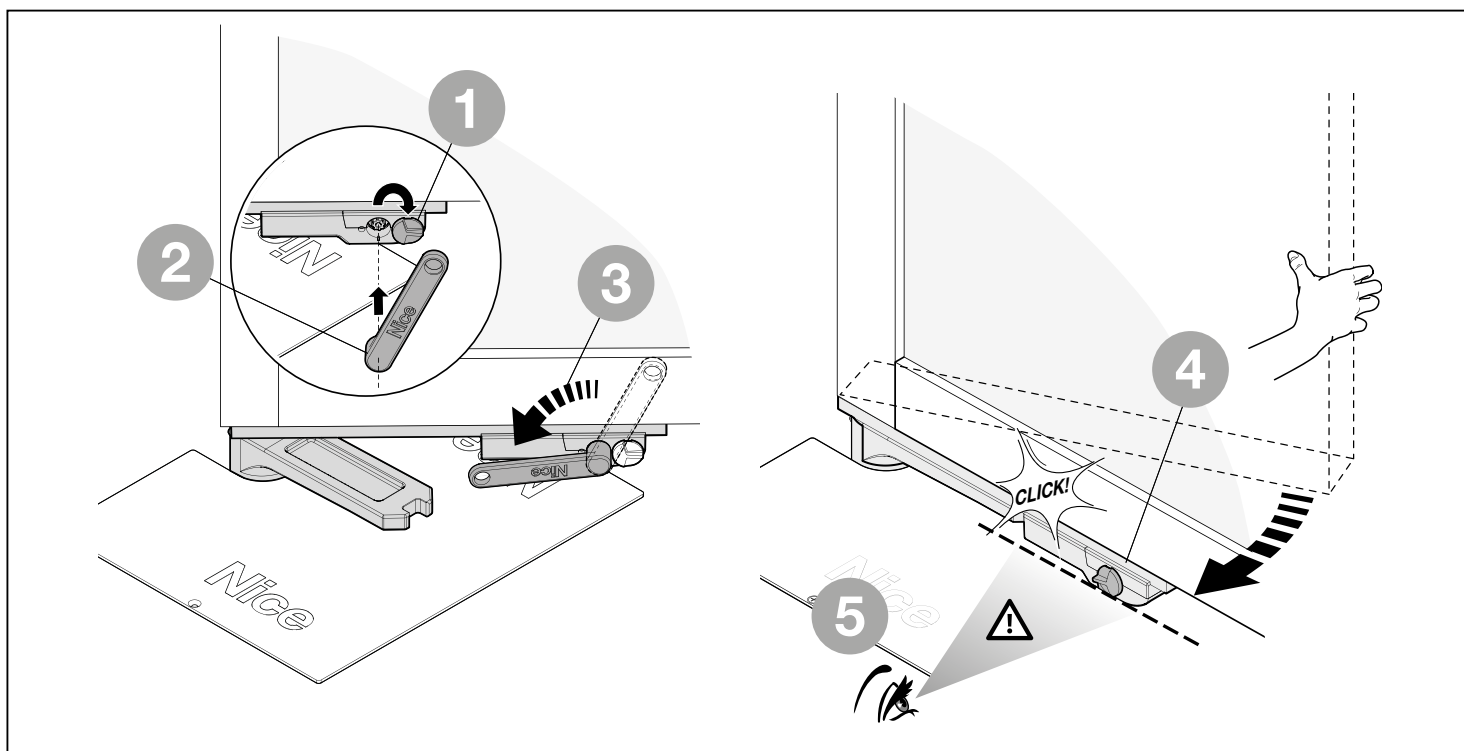
Den Vorgang für beide Antriebe wiederholen.



3.2 - Manuelles Blockieren des Antriebs (manuelle Bedienung)

01.	Den Torflügel manuell auf der Hälfte seines Wegs positionieren
02.	Den Schlossdeckel drehen
03.	Den mitgelieferten Entriegelungsschlüssel einstecken und gegen den Uhrzeigersinn um 90° drehen

Den Vorgang für beide Antriebe wiederholen.



4 ELEKTRISCHE ANSCHLÜSSE

ACHTUNG!

- Ein falscher Anschluss kann Defekte und/oder Gefahren verursachen, daher die angegebenen Anschlüsse genauestens ausführen.
- Die Anschlussarbeiten mit unterbrochener Stromversorgung ausführen.

Der Toröffner wird mit einem 2 m langen Stromversorgungskabel geliefert. Daher muss, wenn ein größerer Abstand für die elektrischen Verbindungen überbrückt werden muss, eine Abzweigdose (nicht mitgeliefert) verwendet werden. **WICHTIG! – Es ist verboten, im Innern des Fundamentkastens zusätzliches Elektrokabel anzuschließen.**

Zum Anschluss des Stromversorgungskabels an die Steuerung siehe deren Anleitung und folgende Anweisungen:

- Für **LFAB4000** die Kabel wie folgt anschließen:

DRAHT	VERBINDUNG
Schwarzer Draht	Phase „öffnet“
Brauner Draht	Phase „schließt“
Grauer Draht	Gemeinsam
Gelb-grüner Draht	Erde

- Für **BFAB5024 - LFAB4024 - LFAB4024HS** die Kabel wie folgt anschließen:

DRAHT	VERBINDUNG
Blauer Draht	Motor-Stromversorgung 24 V
Brauner Draht	Motor-Stromversorgung 24 V
Schwarzer Draht	Encoder
Grauer Draht	Encoder
Gelb-grüner Draht	Erde

5 ABNAHME DER AUTOMATION

Um die höchste Sicherheit der Anlage zu gewährleisten, ist dies die wichtigste Phase bei der Realisierung der Automation. Die Abnahme kann auch als regelmäßige Überprüfung der Bestandteile des Automatismus verwendet werden.

Achtung! – Um die Aufprallkräfte zu reduzieren, muss eine Schalleiste montiert werden.

Die Abnahme der gesamten Anlage muss von erfahrenem und qualifiziertem Fachpersonal ausgeführt werden, das die erforderlichen Tests je nach vorhandenem Risiko vornimmt und die Einhaltung der Bestimmungen in Gesetzen, Vorschriften und Verordnungen zu überprüfen hat, insbesondere alle Anforderungen der Norm EN12445, welche die Testmethoden zur Überprüfung von Torautomatisierungen festlegt.

5.1 - Abnahme

Für jedes einzelne Element des Automatismus wie Schalleisten, Photozellen, Not-Aus usw. ist eine spezielle Abnahmephase erforderlich. Für diese Vorrichtungen sind die Prozeduren in den jeweiligen Anleitungen auszuführen.

Die Abnahme wie folgt ausüben:

01.	Prüfen, ob alle Angaben in der vorliegenden Anweisung und insbesondere die in Kapitel 1 genauestens eingehalten wurden
02.	Tor in geschlossene Stellung bringen
03.	ACHTUNG! – Alle Stromversorgungsquellen an der Steuerung abtrennen
04.	Toröffner mit dem Entriegelungsschlüssel entriegeln
05.	Torflügel manuell bis zum Erreichen der Maximalöffnung öffnen und prüfen, ob während dessen Bewegung Reibungsstellen vorhanden sind
06.	Sicherstellen, dass der in einer beliebigen Position seines Weges stehen gelassene Flügel sich nicht bewegt
07.	Kontrollieren, ob die Sicherheitseinrichtungen und mechanischen Stopper in gutem Zustand sind
08.	Kontrollieren, ob die Schraubverbindungen gut festgezogen sind
09.	Wenn erforderlich, das Innere des Fundamentkastens reinigen und prüfen, ob die Ableitung des Wassers korrekt funktioniert
10.	Toröffner mit dem Entriegelungsschlüssel verriegeln
11.	Stromversorgung der Steuerung einschalten
12.	Schließkraftmessung gemäß EN 12445 durchführen. Wird die Kontrolle der "Motorkraft" von der Steuerung als Hilfe im System zur Reduzierung der Schließkraft verwendet, versuchen, die Funktionen einzustellen, die bessere Parameter bieten. LFAB(...) / BFAB(...) hat keine Drehmomentregelung, diese Regelung ist daher der Steuerung anvertraut
13.	Im Bereich neben dem Torantrieb dauerhaft ein Schild anbringen, das beschreibt, wie der Toröffner manuell entriegelt werden kann

5.2 - Inbetriebnahme

Die Inbetriebnahme darf nur dann erfolgen, wenn alle Phasen der Abnahmeprüfung (Abschnitt 5.1) der Steuerungseinheit und der anderen vorhandenen Vorrichtungen positiv abgeschlossen wurden: siehe dazu die Bedienungsanleitung der Steuerung.

WICHTIG – Eine teilweise oder „vorübergehende“ Inbetriebsetzung ist verboten.

6 OPTIONALE ZUBEHÖRTEILE

Für das Produkt sind folgende optionale Zubehörteile vorgesehen:

ZUBEHÖRTEILE
PLA10 Elektroschloss 12 V $\overline{=}$ vertikal
PLA11 Elektroschloss 12 V $\overline{=}$ horizontal
BMA1 Vorrichtung für 360° Öffnung
BMA3 Entriegelung mit speziellem Hebel

Siehe die Bedienungsanweisungen der einzelnen Produkte.

7 WARTUNG DER AUTOMATION

Damit das Sicherheitsniveau konstant bleibt und die maximale Dauer der gesamten Automatisierung gewährleistet werden kann, ist eine regelmäßige Wartung erforderlich. Diese muss unter genauester Einhaltung der im vorliegenden Handbuch verzeichneten Sicherheitsbestimmungen und der gültigen Gesetze und Vorschriften ausgeführt werden.

Für den Antrieb ist eine programmierte Wartung maximal alle 6 Monate erforderlich.

01.	Alle eventuellen elektrischen Versorgungsquellen abtrennen
02.	Den Verschleiß aller Materialien der Automatisierung überprüfen, insbesondere was Erosionen oder Roststellen an den tragenden Teilen betrifft; Teile, die keine ausreichende Garantie geben, müssen ersetzt werden
03.	Überprüfen, ob die Schraubverbindungen richtig festgezogen sind
04.	Den Verschleißgrad der beweglichen Teile überprüfen und eventuell die verschlissenen Teile austauschen
05.	Die elektrischen Versorgungsquellen wieder anschließen und alle in Kapitel 4 beschriebenen Überprüfungen ausführen

Für die anderen in der Anlage vorhandenen Geräte siehe die dazugehörigen Bedienungsanleitungen.

8 ENTSORGUNG DES PRODUKTS

Das vorliegende Produkt ist fester Bestandteil der Automation und muss daher zusammen mit dieser entsorgt werden.

Wie schon die Installation muss auch die Demontage am Ende der Nutzungsdauer des Geräts von Fachpersonal ausgeführt werden. Dieses Gerät besteht aus verschiedenen Materialien: einige können recycelt werden, andere müssen entsorgt werden. Informieren Sie sich über die Recycling- oder Entsorgungsmöglichkeiten, die in Ihrer Region gemäß den geltenden Vorschriften für dieses Gerät vorgesehen sind.

⚠ ACHTUNG! – Bestimmte Teile des Produktes können Schadstoffe oder gefährliche Substanzen enthalten, die – falls sie in die Umwelt gelangen – schädliche Auswirkungen auf die Umwelt und die menschliche Gesundheit haben könnten.



Wie durch das nebenstehende Symbol veranschaulicht, ist es verboten, dieses Produkt zum Hausmüll zu geben. Halten Sie die Vorgaben zur Mülltrennung ein, die in Ihrem Land bzw. in Ihrer Region vorgeschrieben sind, oder geben Sie das Gerät an den Verkäufer zurück, wenn Sie ein vergleichbares neues Gerät kaufen.

⚠ ACHTUNG! – Die örtlichen Verordnungen können schwere Strafen im Fall einer widerrechtlichen Entsorgung dieses Produktes vorsehen.

9 STANDZEIT DES PRODUKTS

Die Standzeit ist die mittlere wirtschaftliche Lebenszeit des Produkts. Die Standzeit wird stark beeinflusst vom Belastungsindex der vom Antrieb ausgeführten Bewegungen: D. h. die Summe aller Faktoren, die zum Verschleiß des Produkts beitragen (siehe Tabelle 1).

Die Schätzung der Standzeit erfolgt aufgrund der Planungsberechnungen und der Ergebnisse von an Prototypen ausgeführten Versuchen. Da es sich um eine Schätzung handelt, ist sie keine Garantie für die tatsächliche Lebensdauer des Produkts.

Um die wahrscheinliche Standzeit Ihres Antriebs zu bestimmen, gehen Sie folgendermaßen vor:

01. Berechnen Sie den Belastungsindex, indem Sie die Prozentwerte der Einträge in **Tabelle 1**.

02. Ziehen Sie in **Diagramm A** vom soeben ermittelten Wert eine senkrechte Linie bis zum Schneiden der Kurve; von diesem Punkt ziehen Sie eine waagerechte Linie bis zum Schneiden der Linie der "Bewegungszyklen". Der so bestimmte Wert ist die geschätzte Standzeit Ihres Produkts.

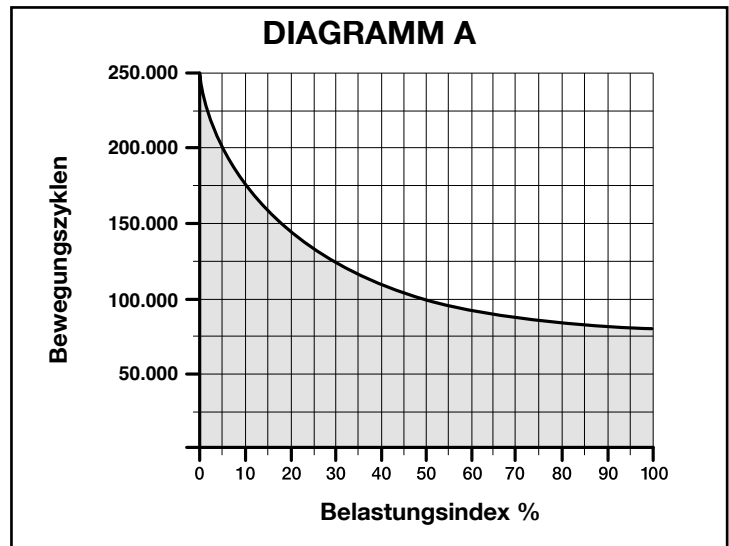
Beispiel für die Standzeitberechnung eines Toröffners LFAB(...)/BFAB(...). Siehe Tabelle 1 und Diagramm A:

- 1) -Länge des Flügels: 3 m
- 2) -Gewicht des Flügels: 500 kg = Belastungsindex: 30%
- 3) -Installation in windreichen Gebieten = Belastungsindex: 15%
- 4) -Keine weiteren Ermüdungsfaktoren

Gesamtbelastungsindex = 45%

Geschätzte Standzeit = 110.000 Bewegungszyklen

Länge des Flügels (m)	≥ 2.00	2.01 ÷ 3.00	3.01 ÷ 4.00	4.01 ÷ 5.00	
Gewicht des Flügels (kg)	Belastungsindex				
	≤ 150	0 %	10 %	20 %	30 %
	151 ÷ 350	10 %	20 %	30 %	40 %
	351 ÷ 550	20 %	30 %	40 %	50 %
	551 ÷ 750	30 %	40 %	50 %	–
751 ÷ 900	40 %	50 %	–	–	
Umgebungstemperatur über 40 °C oder unter 0 °C oder Feuchtigkeit über 80%				15 %	
Flügel mit Füllung				20 %	
Installation in windreichem Gebiet				15 %	



10 TECHNISCHE MERKMALE DES PRODUKTS

⚠ Alle technischen Merkmale beziehen sich auf eine Umgebungstemperatur von 20°C (±5°C). • Nice S.p.A. behält sich das Recht vor, jederzeit als nötig betrachtete Änderungen am Produkt vorzunehmen, wobei Funktionalitäten und Einsatzzweck beibehalten werden.

	BFAB5024	LFAB4024	LFAB4024HS	LFAB4000
Geräteart	Elektromagnetischer Getriebemotor-Antrieb für Tore mit Torflügeln			
Stromversorgung	24 V ===	24 V ===	24 V ===	230 V ~
Spitzenstromaufnahme	7 A	5 A	7 A	1,5 A
Höchststromaufnahme	2 A	1,5 A	4 A	1 A
Spitzenleistung	170 W	120 W	170 W	340 W
Höchstleistung	50 W	36 W	96 W	180 W
Eingebauter Kondensator	–			7µF
Schutzklasse	IP 67			
Weg	0° bis 110° oder 360°			
Leerlaufdrehzahl	0,8 rpm	1 rpm (1,25 rpm*)	3 rpm	0,85 rpm
Drehzahl bei Nenndrehmoment	0,65 rpm	0,85 rpm	2,4 rpm	0,65 rpm
Maximales Drehmoment	400 Nm	300 Nm	200 Nm	500 Nm
Nenndrehmoment	100 Nm	75 Nm	90 Nm	125 Nm
Betriebstemperatur	-20 °C ... +55 °C			
Zyklen pro Std. bei Nenndrehmoment	45	60	50	20
Lebensdauer	Geschätzt etwa 100.000 e 250.000 Bewegungszyklen, gemäß den in Tabelle 1 angegebenen Bedingungen			
Abmessungen	230 mm x 206 mm x h 88 mm	375 mm x 225 mm x h 110 mm		
Gewicht	15 kg (Toröffner mit Fundamentkasten)	12,5 kg	12,5 kg	14,3 kg

(*) - Wert bezieht sich auf eine Versorgungsspannung von 30V.

EG-Konformitätserklärung und Erklärung für den Einbau Einer „unvollständigen Maschine“

Erklärung in Übereinstimmung mit den Richtlinien: 2014/30/UE (EMV); 2006/42/EG (MD) Anlage II, Teil B

Anmerkung - Der Inhalt dieser Erklärung entspricht den Angaben im offiziellen Dokument, das im Sitz der Nice S.p.A. hinterlegt ist und der letzten verfügbaren Revision vor dem Druck dieser Anleitung. Dieser Text wurde aus redaktionellen Gründen angepasst. Die Kopie der Original-Erklärung kann bei der Firma Nice S.p.A. (TV) Italy angefordert werden.

Nummer der Erklärung: **389/LFAB-B**

Revision: **6**

Sprache: **DE**

Name des Herstellers NICE S.p.A.

Adresse: Via Pezza Alta 13, 31046 Rustignè di Oderzo (TV) Italy

Bevollmächtigte Person zum Zusammenstellen der technischen Unterlagen: NICE S.p.A.

Adresse: Via Pezza Alta 13, 31046 Rustignè di Oderzo (TV) Italy

Art des Produkts: Electro-mechanical dear motors

Modell / Typ: LFAB4024, LFAB4000, BFAB5024, LFAB4024HS

Zubehör:

Der Unterzeichnende Roberto Griffa, in seiner Funktion als Chief Executive Officer, erklärt auf eigene Verantwortung, dass die oben genannten Produkte den Bestimmungen entsprechen, die in folgenden Richtlinien enthalten sind:

- RICHTLINIE 2014/30/UE DES EUROPÄISCHEN PARLAMENTS UND DES RATES vom 26. Februar 2014 zur Angleichung der Rechtsvorschriften der Mitgliedsstaaten über die elektromagnetische Verträglichkeit (Überarbeitung), gemäß den folgenden harmonisierten Normen: EN 61000-6-2:2005, EN 61000-6-3:2007+A1:2011

Außerdem entspricht das Produkt folgender Richtlinie, entsprechend der vorgesehenen Anforderungen für die „unvollständigen Maschinen“:

- Richtlinie 2006/42/EG DES EUROPÄISCHEN PARLAMENTS UND DES RATES vom 17. Mai 2006 über Maschinen, welche die Richtlinie 95/16/EG ändert (Überarbeitung).

– Hiermit wird erklärt, dass die entsprechenden technischen Unterlagen in Übereinstimmung mit Anlage VII B der Richtlinie 2006/42/EG zusammengestellt und die folgenden wesentlichen Anforderungen eingehalten wurden: 1.1.1 - 1.1.2 - 1.1.3 - 1.2.1 -1.2.6 - 1.5.1 -1.5.2 - 1.5.5 - 1.5.6 - 1.5.7 - 1.5.8 - 1.5.10 - 1.5.11.

– Der Hersteller verpflichtet sich, die Informationen über die „unvollständige Maschine“ auf Verlangen an die nationalen Behörden weiterzuleiten, wobei die eignen Rechte des geistigen Eigentums beibehalten werden.

– Wenn die „unvollständige Maschine“ in einem europäischen Land in Betrieb genommen wird, deren offizielle Sprache nicht der in dieser Erklärung entspricht, ist der Importeur verpflichtet, dieser Erklärung die entsprechende Übersetzung beizulegen.

– Wir weisen darauf hin, dass die „unvollständige Maschine“ erst dann in Betrieb genommen werden darf, wenn gegebenenfalls festgestellt wurde, dass die Maschine, in die die unvollständige Maschine eingebaut werden soll, den Bestimmungen der Richtlinie 2006/42/EG entspricht.

Außerdem entspricht das Produkt folgenden Normen:

EN 60335-1:2002 + A1:2004 + A11:2004 + A12:2006 + A2:2006 + A13:2008 + A14:2010 + A15:2011

EN 60335-2-103:2003 +A11:2009

Das Produkt entspricht, auf die anwendbaren Teile begrenzt, folgenden Normen

EN 13241-1:2003+A1:2011, EN 12445:2000, EN 12453:2000, EN 12978:2003+A1:2009

Oderzo, 07. März 2017

Ing. **Roberto Griffa**
(Chief Executive Officer)



⚠ Diese Gebrauchsanleitung sollte gut aufbewahrt und allen Benutzern des Antriebs ausgehändigt werden.

HINWEISE

- Die Torbewegung überwachen und in einem sicheren Abstand bleiben, bis das Tor vollständig geöffnet oder geschlossen ist; die Durchfahrt ist erst gestattet, wenn das Tor vollständig geöffnet ist und sich nicht mehr bewegt.
- Kinder dürfen nicht in der Nähe der Automation oder mit den Bedienelementen spielen.
- Die Sender von Kindern fernhalten.
- Den Gebrauch der Automation bei einem anomalen Betrieb (Geräusche oder stoßartige Bewegungen) unverzüglich einstellen; die Missachtung dieses Hinweises kann zu großen Gefahren und Unfallrisiken führen.
- Es dürfen keine Teile während der Bewegung berührt werden.
- Die regelmäßigen Kontrollen nach Vorgaben des Wartungsplans ausführen lassen.
- Wartungs- oder Reparaturarbeiten dürfen ausschließlich durch technisches Fachpersonal ausgeführt werden.
- Senden eines Steuerbefehls mit den Sicherheitsvorrichtungen außer Betrieb:

Wenn die Sicherheitsvorrichtungen nicht korrekt funktionieren oder außer Betrieb sein sollten, kann das Tor dennoch gesteuert werden.

01. Mit dem Sender einen Befehl zur Bewegung des Tors erteilen. Wenn die Sicherheitsvorrichtungen die Zustimmung erteilen, wird sich das Tor normal öffnen; andernfalls muss die Schaltvorrichtung innerhalb von 3 Sekunden erneut betätigt werden und betätigt bleiben.

02. Nach ca. 2 Sekunden wird die Torbewegung im Modus „Totmann“ erfolgen. Das bedeutet, dass sich das Tor bewegen wird, solange Sie die Schaltvorrichtung betätigen; sobald Sie diese loslassen, hält das Tor an.

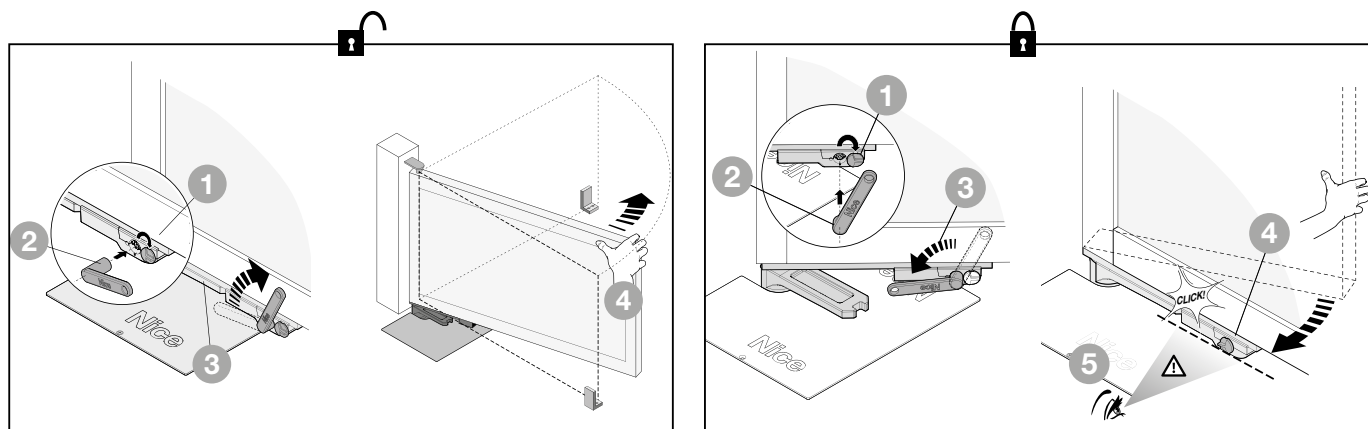
Wenn die Sicherheitsvorrichtungen außer Betrieb sind, muss die Automation so schnell wie möglich repariert werden.

Entriegelung und Sperrung des Antriebs (manuelle Bedienung)

Der Antrieb ist mit einem mechanischen System ausgestattet, das die manuelle Öffnung und Schließung des Tors ermöglicht.

Das manuelle Verfahren muss bei Stromausfall oder Betriebsstörungen der Anlage ausgeführt werden.

Bei einem Defekt des Antriebs kann versucht werden, die Motorentriegelung zu verwenden, um zu prüfen, ob der Defekt durch den Entriegelungsmechanismus verursacht ist.



Vom Benutzer ausführbare Wartungsarbeiten

Folgende Wartungsarbeiten sind vom Benutzer regelmäßig auszuführen:

- **Reinigung der Oberflächen der Vorrichtungen:** ein leicht feuchtes Tuch (nicht nass) verwenden. Verwenden Sie keine Substanzen, die Alkohol, Benzol, Verdünnungsmittel oder sonstige entzündbare Stoffe enthalten; diese Substanzen könnten die Vorrichtungen beschädigen und Brand oder Stromschläge verursachen.
- **Beseitigung von Blättern und Steinen:** vor Arbeitsbeginn den Antrieb von der Stromversorgung trennen, damit niemand das Tor betätigen kann. Falls eine Pufferbatterie vorhanden ist, muss auch diese abgeklemmt werden.



Nice S.p.A.
Via Pezza Alta, 13
31046 Oderzo TV Italy
info@niceforyou.com

www.niceforyou.com